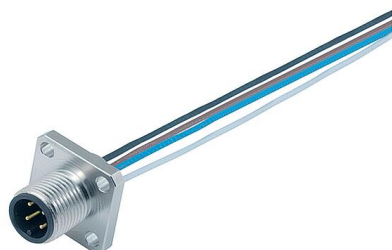
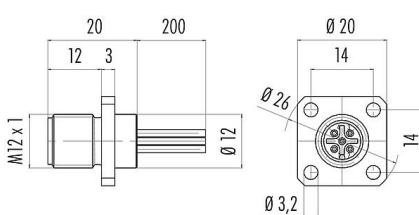


Oznaczenie	M12-A Męskie złącze do montażu panelowego z kwadratowym kołnierzem, Kontaktów: 8, nieekranowany, pojedyncze przewody, IP40, Kwadrat
Grupa produktów	M12-A seria 763
Numer zamówienia	09 3483 00 08

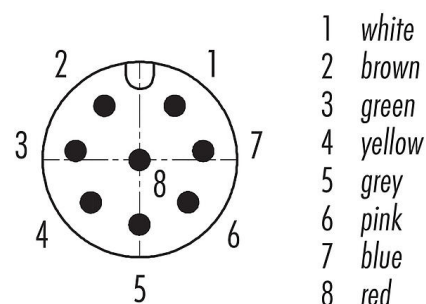
Ilustracja



Rysunek z wymiarami



Układ styków (strona przyłączeniowa)



Instrukcja montażu znajduje się na następnej stronie.

Dane techniczne

Cechy ogólne

Numer części	09 3483 00 08
Konstrukcja złącza	Męskie złącze do montażu panelowego z kwadratowym kołnierzem
Długość drutu	0,2 m
Wersja	Złącze męskie proste
System blokady złącza	śruba
Obrys na kablu	pojedyncze przewody
Stopień ochrony	IP40
Przekrój przewodu	IP67 z uszczelką, patrz akcesoria
Zakres temperatur od/do	0,25 mm ² / AWG 24
Ilość cykli łączenia	-40 °C / 85 °C
Waga (gr)	> 100 cykli łączenia
Numer taryfy celnej	19.22
	85369010

Parametry elektryczne

Napięcie znamionowe	30 V
Znamionowe napięcie udarowe	800 V
Prąd znamionowy (40°C)	2 A (UL 1,5 A)
Rezystancja izolacji kabla	> 10 ¹⁰ Ω
Stopień zanieczyszczenia	3
Kategoria przepięciowa	II
Grupa materiałowa	III
Zgodność z EMV	nieekranowany

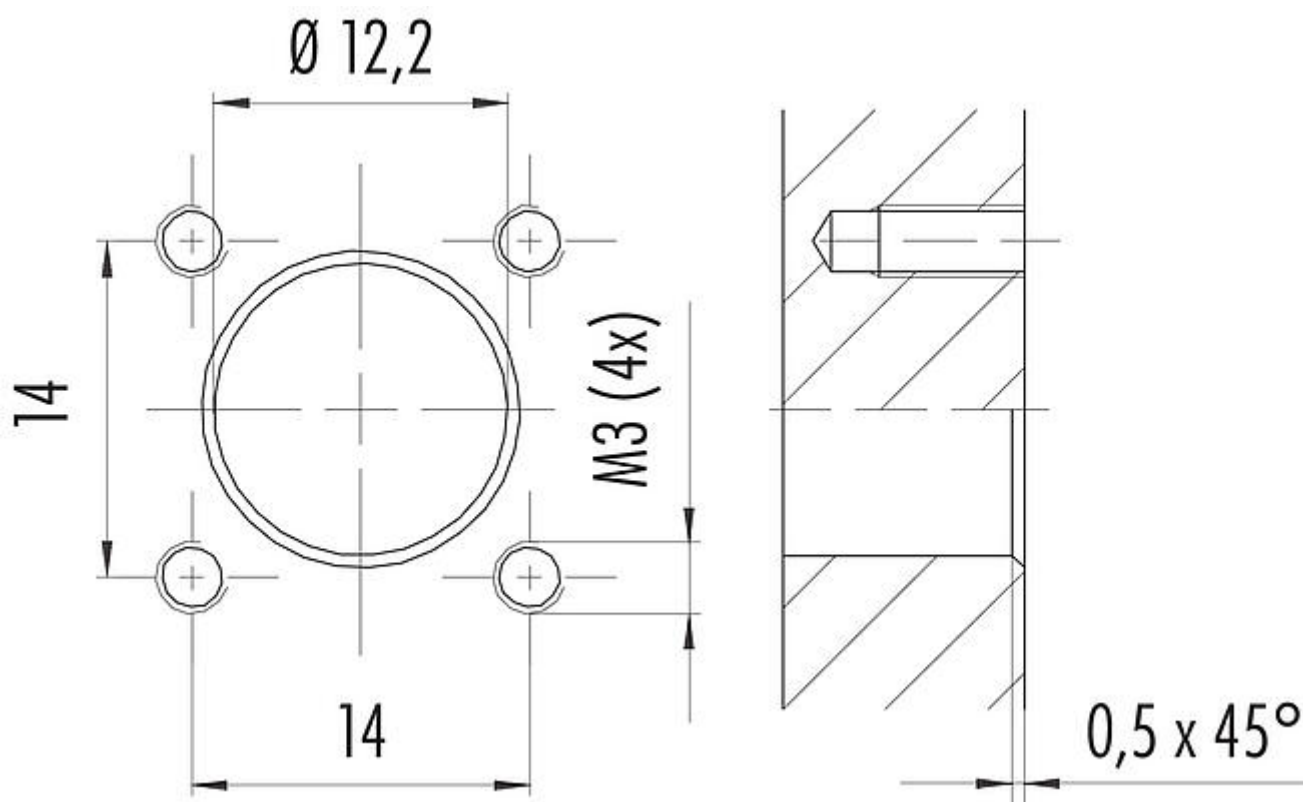
Materiał

Materiał styków	CuZn (mosiądz niklowany)
Materiał korpusu styków	PA czarny
Materiał styku	CuZn (mosiądz)

Oznaczenie	M12-A Męskie złącze do montażu panelowego z kwadratowym kołnierzem, Kontaktów: 8, nieekranowany, pojedyncze przewody, IP40, Kwadrat
Grupa produktów	M12-A seria 763
Numer zamówienia	09 3483 00 08

Pokrycie styku	Au (złoto)
REACH SVHC	CAS 7439-92-1 (Lead)
Numer SCIP	0f290a3a-928c-4eb9-bcb4-12a6367bca9f

Próbka montażowa



Oznaczenie	M12-A Męskie złącze do montażu panelowego z kwadratowym kołnierzem, Kontaktów: 8, nieekranowany, pojedyncze przewody, IP40, Kwadrat
-	-
Grupa produktów	M12-A seria 763
Numer zamówienia	09 3483 00 08

Uwagi dotyczące bezpieczeństwa

Wtyczki nie wolno podłączać ani odłączać pod obciążeniem. Nieprzestrzeganie i niewłaściwe użytkowanie może spowodować obrażenia ciała.

Złącza zostały stworzone do zastosowań w inżynierii instalacji, sterowaniu i budowie wyposażenia elektrycznego. Użytkownik jest odpowiedzialny za sprawdzenie, czy złącza mogą być używane również do innych zastosowań.

Specyfikacja stopnia ochrony ma zastosowanie pod warunkiem, że cztery otwory montażowe są wykonane jako otwory nieprzelotowe.

Użytkownik musi podjąć odpowiednie środki ostrożności, aby zapobiec przypadkowemu odłączeniu złącza.