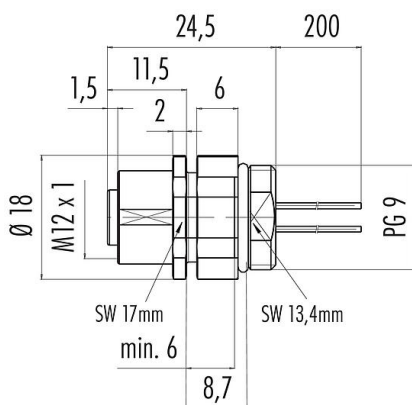


Oznaczenie	M12-A Złącze panelowe żeńskie, Kontaktów: 8, nieekranowany, pojedyncze przewody, IP68/IP69K, PG 9
Grupa produktów	M12-A seria 763
Numer zamówienia	09 3482 22 08

Ilustracja

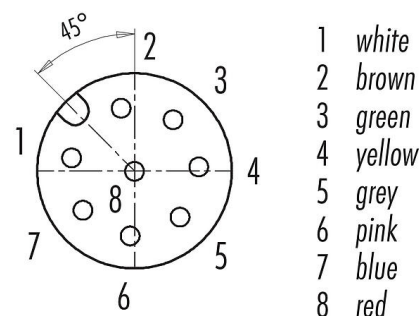


Rysunek z wymiarami



Version with zinc diecasted housing

Układ styków (strona przyłączeniowa)



Instrukcja montażu znajduje się na następnym stronie.

Dane techniczne

Cechy ogólne

Numer części

09 3482 22 08

Konstrukcja złącza	Złącze panelowe żeńskie
Długość drutu	0,2 m
Wersja	Złącze żeńskie proste
System blokady złącza	śruba
Obrys na kablu	pojedyncze przewody
Stopień ochrony	IP68/IP69K
Przekrój przewodu	0,25 mm ² / AWG 24
Zakres temperatur od/do	-40 °C / 85 °C
Ilość cykli łączenia	> 100 cykli łączenia
Waga (gr)	17.21
Numer taryfy celnej	85369010

Parametry elektryczne

Napięcie znamionowe	30 V
Znamionowe napięcie udarowe	800 V
Prąd znamionowy (40°C)	2 A (UL 1,5 A)
Rezystancja izolacji kabla	> 10 ⁹ Ω
Stopień zanieczyszczenia	3
Kategoria przepięciowa	II
Grupa materiałowa	III
Zgodność z EMV	nieekranowany

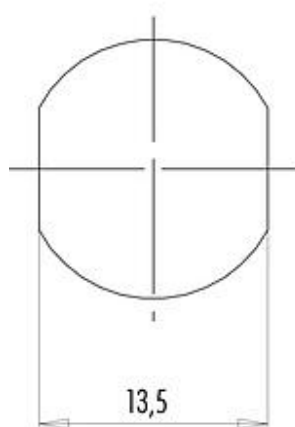
Oznaczenie	M12-A Złącze panelowe żeńskie, Kontaktów: 8, nieekranowany, pojedyncze przewody, IP68/IP69K, PG 9
Grupa produktów	M12-A seria 763
Numer zamówienia	09 3482 22 08

Material

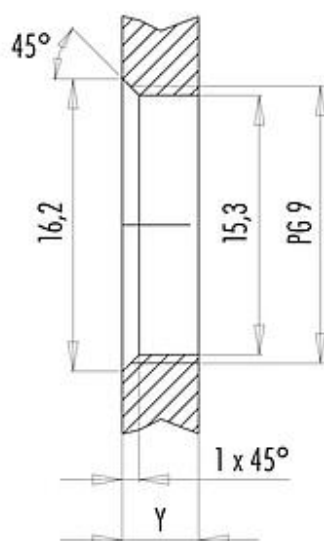
Materiał styków	Odlew cynkowy, niklowany
Materiał korpusu styków	PA czarny
Materiał styku	CuSn (brąz)
Pokrycie styku	Au (złoto)
REACH SVHC	CAS 7439-92-1 (Lead)
Numer SCIP	4d197304-05b3-478b-ba59-04cb157d88c3

Próbka montażowa

With flats as anti-rotation device



With bore hole



Installation direction: o-ring sits on chamfer.

Tightening moment

Metall housing/Plastic housing 1,25 Nm

Thickness of wall Y (mm)		
Version	min (mm)	max (mm)
Fastened from rear	2	3,5
Front fastened	2	4,5
positioning possible ¹⁾	2	3,5
Screw clamp	2	3,5
Thread M12 x 1	2	3,0
Thread M14 x 1 ²⁾	³⁾ 1,5/ ⁴⁾ 2	6,5

Notes

- ¹⁾ Do not attach a chamfer
- ²⁾ Wall thickness:
use nut 38 5385 100 001 up to 1,5 mm,
>1,5 mm cut thread
- ³⁾ Nut
- ⁴⁾ Thread in wall of housing

Oznaczenie	M12-A Złącze panelowe żeńskie, Kontaktów: 8, nieekranowany, pojedyncze przewody, IP68/IP69K, PG 9
-	-
Grupa produktów	M12-A seria 763
Numer zamówienia	09 3482 22 08

Uwagi dotyczące bezpieczeństwa

Wtyczki nie wolno podłączać ani odłączać pod obciążeniem. Nieprzestrzeganie i niewłaściwe użytkowanie może spowodować obrażenia ciała.

Złącza zostały stworzone do zastosowań w inżynierii instalacji, sterowaniu i budowie wyposażenia elektrycznego. Użytkownik jest odpowiedzialny za sprawdzenie, czy złącza mogą być używane również do innych zastosowań.

Użytkownik musi podjąć odpowiednie środki ostrożności, aby zapobiec przypadkowemu odłączeniu złącza.

Złącza wtykowe o stopniu ochrony IP67 i IP68 nie nadają się do stosowania pod wodą. Więcej informacji na temat klas ochrony IP można znaleźć w centrum pobierania w sekcji "Informacje Techniczne".