

Karta charakterystyki produktu

Technika automatyzacji - czujniki i siłowniki

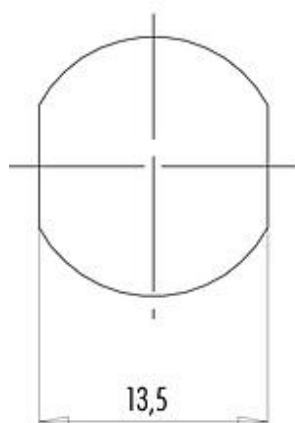


| | |
|------------------|---|
| Oznaczenie | M12-A Złącze panelowe żeńskie, Kontaktów: 8, nieekranowany, pojedyncze przewody, IP68, PG 9 |
| Grupa produktów | M12-A seria 763 |
| Numer zamówienia | 09 3482 00 08 |

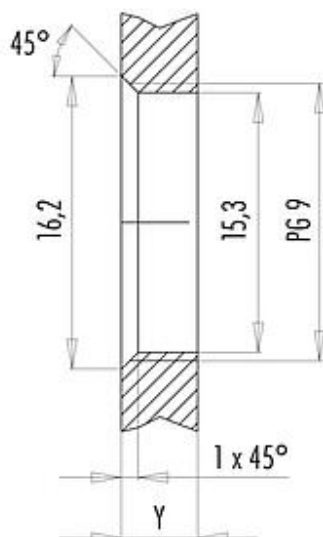
| | |
|----------------|--------------------------------------|
| Materiał styku | CuSn (brąz) |
| Pokrycie styku | Au (złoto) |
| REACH SVHC | CAS 7439-92-1 (Lead) |
| Numer SCIP | 50a38e81-706e-4ec8-b00e-22d9680534a6 |

Próbka montażowa

With flats as anti-rotation device



With bore hole



Installation direction: o-ring sits on chamfer.

Tightening moment

Metall housing/Plastic housing 1,25 Nm

| Thickness of wall Y (mm) | | |
|------------------------------------|------------------------------------|----------|
| Version | min (mm) | max (mm) |
| Fastened from rear | 2 | 3,5 |
| Front fastened | 2 | 4,5 |
| positioning possible ¹⁾ | 2 | 3,5 |
| Screw clamp | 2 | 3,5 |
| Thread M12 x 1 | 2 | 3,0 |
| Thread M14 x 1 ²⁾ | ³⁾ 1,5/ ⁴⁾ 2 | 6,5 |

Notes

¹⁾ Do not attach a chamfer

²⁾ Wall thickness:

use nut 38 5385 100 001 up to 1,5 mm,
>1,5 mm cut thread

³⁾ Nut

⁴⁾ Thread in wall of housing

| | |
|------------------|--|
| Oznaczenie | M12-A Złącze panelowe żeńskie, Kontaktów: 8, nieekranowany, pojedyncze przewody, IP68, PG 9 |
| - | - |
| Grupa produktów | M12-A seria 763 |
| Numer zamówienia | 09 3482 00 08 |

Uwagi dotyczące bezpieczeństwa

Wtyczki nie wolno podłączać ani odłączać pod obciążeniem. Nieprzestrzeganie i niewłaściwe użytkowanie może spowodować obrażenia ciała.

Złącza zostały stworzone do zastosowań w inżynierii instalacji, sterowaniu i budowie wyposażenia elektrycznego. Użytkownik jest odpowiedzialny za sprawdzenie, czy złącza mogą być używane również do innych zastosowań.

Użytkownik musi podjąć odpowiednie środki ostrożności, aby zapobiec przypadkowemu odłączeniu złącza.

Złącza wtykowe o stopniu ochrony IP67 i IP68 nie nadają się do stosowania pod wodą. Więcej informacji na temat klas ochrony IP można znaleźć w centrum pobierania w sekcji "Informacje Techniczne".