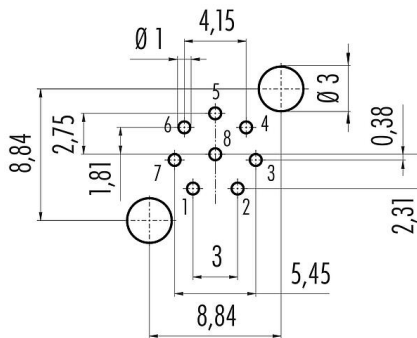


Oznaczenie	M12-A Złącze panelowe męskie, Kontaktów: 8, do ekranowania, THT, IP68, UL, PG 9, przykręcany od przodu
Grupa produktów	M12-A seria 763
Numer zamówienia	09 3481 600 08

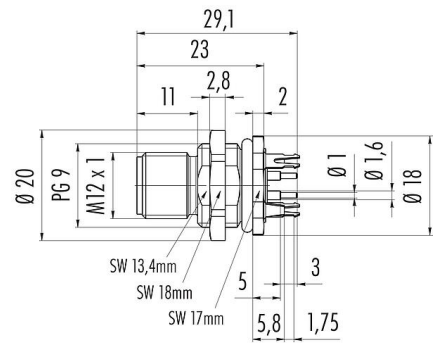
Ilustracja



Układ przewodów

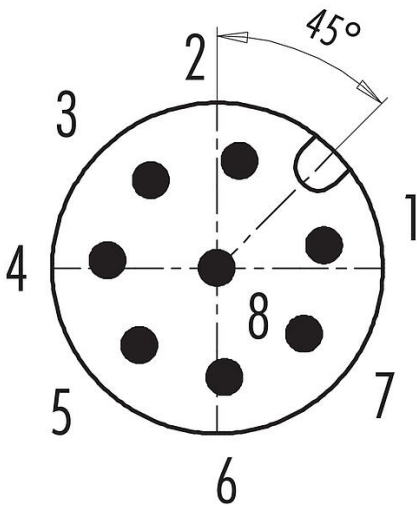


Rysunek z wymiarami



Thickness of PCB: 1,6 mm

Układ styków (strona przyłączeniowa)



Instrukcja montażu znajduje się na następnej stronie.

Dane techniczne

Cechy ogólne

Numer części

09 3481 600 08

Konstrukcja złączy

Złącze panelowe męskie

Karta charakterystyki produktu

Technika automatyzacji - czujniki i siłowniki



Oznaczenie	M12-A Złącze panelowe męskie, Kontaktów: 8, do ekranowania, THT, IP68, UL, PG 9, przykręcany od przodu
Grupa produktów	M12-A seria 763
Numer zamówienia	09 3481 600 08

Wersja	Złącze męskie proste
System blokady złączy	śruba
Obtrysk na kablu	THT
Stopień ochrony	IP68
Zakres temperatur od/do	-40 °C / 85 °C
Ilość cykli łączenia	> 100 cykli łączenia
Waga (gr)	16.09
Numer taryfy celnej	85369010

Parametry elektryczne

Napięcie znamionowe	30 V
Znamionowe napięcie udarowe	800 V
Prąd znamionowy (40°C)	2 A (UL 1,5 A)
Rezystancja izolacji kabla	> 10 ¹¹ Ω
Stopień zanieczyszczenia	3
Kategoria przepięciowa	II
Grupa materiałowa	III
Zgodność z EMV	do ekranowania
Połączenie osłonowe	Blaszka ekranująca

Materiał

Materiał korpusu styków	PA czarny
Materiał styku	CuZn (mosiądz)
Pokrycie styku	Au (złoto)
REACH SVHC	CAS 7439-92-1 (Lead)
Numer SCIP	SCIP-number not available

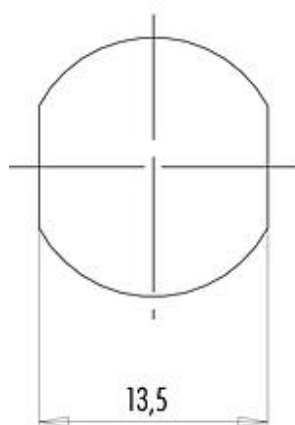
Zezwolenia/zatwierdzenia

Wstęp	UL
-------	----

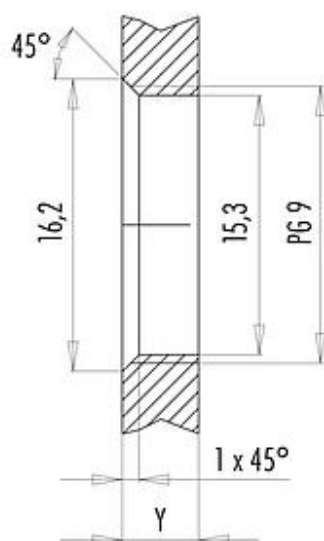
Oznaczenie M12-A Złącze panelowe męskie, Kontaktów: 8, do ekranowania, THT, IP68, UL, PG 9, przykręcany od przodu
 Grupa produktów M12-A seria 763
 Numer zamówienia 09 3481 600 08

Próbka montażowa

With flats as anti-rotation device



With bore hole



Installation direction: o-ring sits on chamfer.

Tightening moment

Metall housing/Plastic housing 1,25 Nm

Thickness of wall Y (mm)		
Version	min (mm)	max (mm)
Fastened from rear	2	3,5
Front fastened	2	4,5
positioning possible ¹⁾	2	3,5
Screw clamp	2	3,5
Thread M12 x 1	2	3,0
Thread M14 x 1 ²⁾	³⁾ 1,5/ ⁴⁾ 2	6,5

Notes

- ¹⁾ Do not attach a chamfer
- ²⁾ Wall thickness:
use nut 38 5385 100 001 up to 1,5 mm,
>1,5 mm cut thread
- ³⁾ Nut
- ⁴⁾ Thread in wall of housing

Oznaczenie	M12-A Złącze panelowe męskie, Kontaktów: 8, do ekranowania, THT, IP68, UL, PG 9, przykręcany od przodu
-	-
Grupa produktów	M12-A seria 763
Numer zamówienia	09 3481 600 08

Uwagi dotyczące bezpieczeństwa

Wtyczki nie wolno podłączać ani odłączać pod obciążeniem. Nieprzestrzeganie i niewłaściwe użytkowanie może spowodować obrażenia ciała.

Złącza zostały stworzone do zastosowań w inżynierii instalacji, sterowaniu i budowie wyposażenia elektrycznego. Użytkownik jest odpowiedzialny za sprawdzenie, czy złącza mogą być używane również do innych zastosowań.

Użytkownik musi podjąć odpowiednie środki ostrożności, aby zapobiec przypadkowemu odłączeniu złącza.

Złącza wtykowe o stopniu ochrony IP67 i IP68 nie nadają się do stosowania pod wodą. Więcej informacji na temat klas ochrony IP można znaleźć w centrum pobierania w sekcji "Informacje Techniczne".