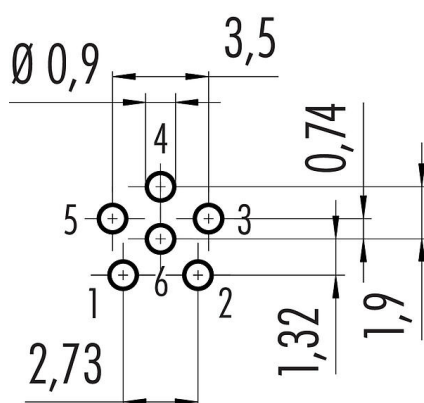


Oznaczenie	M8 Złącze panelowe męskie, Kontaktów: 6, nieekranowany, THT, IP67, przykręcany od przodu
Grupa produktów	M8 seria 718
Numer zamówienia	09 3463 81 06

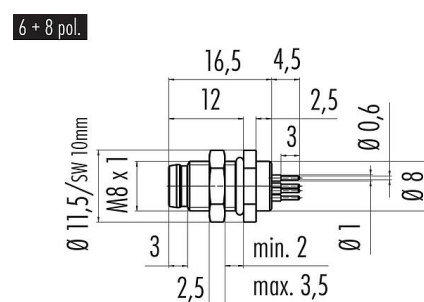
Ilustracja



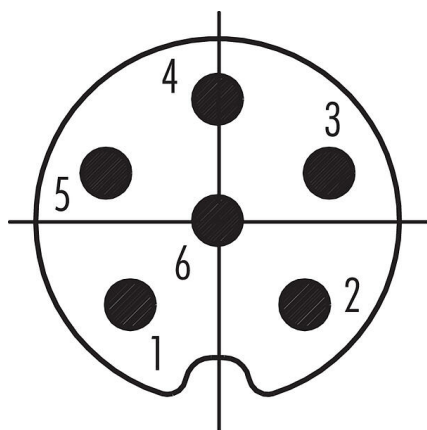
Układ przewodów



Rysunek z wymiarami



Układ styków (strona przyłączeniowa)



Instrukcja montażu znajduje się na następnej stronie.

Dane techniczne

Cechy ogólne

Numer części	09 3463 81 06
Konstrukcja złączy	Złącze panelowe męskie
Wersja	Złącze męskie proste
System blokady złączy	śruba
Obtrysk na kablu	THT

Karta charakterystyki produktu

Technika automatyzacji - czujniki i siłowniki



Oznaczenie	M8 Złącze panelowe męskie, Kontaktów: 6, nieekranowany, THT, IP67, przykręcany od przodu
-	-
Grupa produktów	M8 seria 718
Numer zamówienia	09 3463 81 06

Stopień ochrony	IP67
Zakres temperatur od/do	-40 °C / 85 °C
Ilość cykli łączenia	> 100 cykli łączenia
Waga (gr)	4.327
Numer taryfy celnej	85369010

Parametry elektryczne

Napięcie znamionowe	30 V
Znamionowe napięcie udarowe	800 V
Prąd znamionowy (40°C)	1,5 A
Stopień zanieczyszczenia	3
Kategoria przepięciowa	II
Grupa materiałowa	II
Zgodność z EMV	nieekranowany

Materiał

Materiał styków	CuZn (mosiądz niklowany)
Materiał korpusu styków	PA czarny
Materiał styku	CuZn (mosiądz)
Pokrycie styku	Au (złoto)
REACH SVHC	CAS 7439-92-1 (Lead)
Numer SCIP	b325949e-c22e-4de0-9f3c-dbd1245a38bf

Klasyfikacje

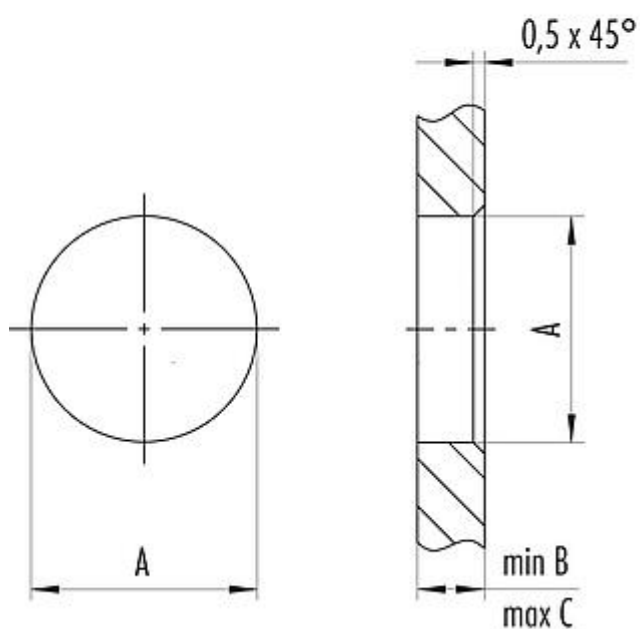
eCl@ss 11.1	27-44-01-09
ETIM 7.0	EC003569

Oznaczenie **M8 Złącze panelowe męskie, Kontaktów: 6, nieekranowany, THT, IP67, przykręcany od przodu**
Grupa produktów **M8 seria 718**
Numer zamówienia **09 3463 81 06**

Próbka montażowa

2nd Installation proposal

With bore hole



<i>Thread E</i>	<i>A</i>	<i>B</i>	<i>C</i>
M8 x 1	8,1	2,0	3,5
M10 x 0,75	10,1	2,0	6,5
M12 x 1	12,1	2,5	4,5

Tightening torque 1 Nm

Oznaczenie	M8 Złącze panelowe męskie, Kontaktów: 6, nieekranowany, THT, IP67, przykręcany od przodu
-	-
Grupa produktów	M8 seria 718
Numer zamówienia	09 3463 81 06

Uwagi dotyczące bezpieczeństwa

Złącza zostały stworzone do zastosowań w inżynierii instalacji, sterowaniu i budowie wyposażenia elektrycznego. Użytkownik jest odpowiedzialny za sprawdzenie, czy złącza mogą być używane również do innych zastosowań.

Złącza wtykowe o stopniu ochrony IP67 i IP68 nie nadają się do stosowania pod wodą. W przypadku stosowania na zewnątrz złącza wtykowe należy oddzielnie zabezpieczyć przed korozją. Więcej informacji na temat klas ochrony IP można znaleźć w centrum pobierania w sekcji "Informacje Techniczne".