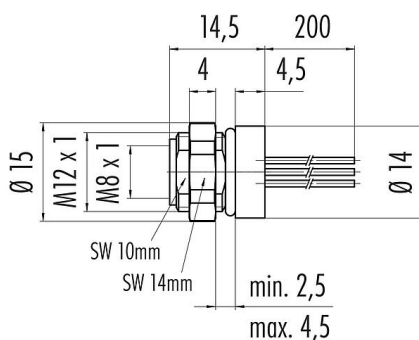


Oznaczenie	M8 Złącze panelowe żeńskie, Kontaktów: 6, nieekranowany, pojedyncze przewody, IP67/IP69K, M12x1,0, przykręcany od przodu
Grupa produktów	M8 seria 718
Numer zamówienia	09 3462 86 06

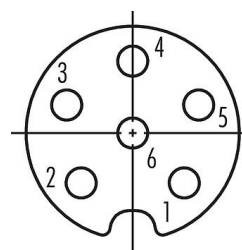
Ilustracja



Rysunek z wymiarami



Układ styków (strona przyłączeniowa)



- 1 brown
- 2 white
- 3 blue
- 4 black
- 5 grey
- 6 pink

Instrukcja montażu znajduje się na następnej stronie.

Dane techniczne

Cechy ogólne

Numer części	09 3462 86 06
Konstrukcja złączy	Złącze panelowe żeńskie
Długość drutu	0,2 m
Wersja	Złącze żeńskie proste
System blokady złączy	śruba
Obrys na kablu	pojedyncze przewody
Stopień ochrony	IP67/IP69K
Przekrój przewodu	0,14 mm ² / AWG 26
Zakres temperatur od/do	-40 °C / 85 °C
Ilość cykli łączenia	> 100 cykli łączenia
Waga (gr)	15.312
Numer taryfy celnej	85369010

Parametry elektryczne

Napięcie znamionowe	30 V
Znamionowe napięcie udarowe	800 V
Prąd znamionowy (40°C)	1,5 A
Stopień zanieczyszczenia	3
Kategoria przepięciowa	II
Grupa materiałowa	II
Zgodność z EMV	nieekranowany

Materiał

Materiał styków	CuZn (mosiądz niklowany)
Materiał korpusu styków	PA czarny
Materiał styku	CuSn (brąz)

Oznaczenie **M8 Złącze panelowe żeńskie, Kontaktów: 6, nieekranowany, pojedyncze przewody, IP67/IP69K, M12x1,0, przykręcany od przodu**
 Grupa produktów **M8 seria 718**
 Numer zamówienia **09 3462 86 06**

Pokrycie styku **Au (złoto)**
 REACH SVHC **CAS 7439-92-1 (Lead)**
 Numer SCIP **952551a3-9e22-47a8-9c8c-41b8c14d5b96**

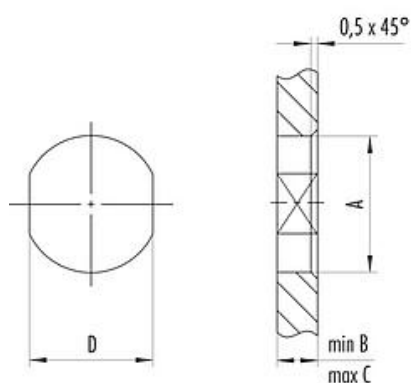
Klasyfikacje

eCl@ss 11.1 **27-44-01-03**
 ETIM 7.0 **EC003570**

Próbka montażowa

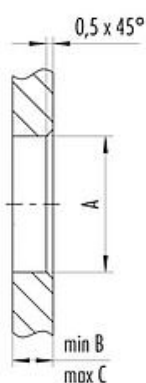
1st Installation proposal

With flats as anti-rotation device



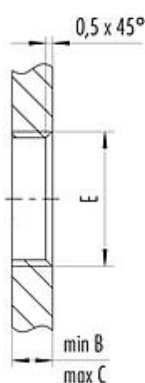
2nd Installation proposal

With bore hole



3rd Installation proposal

With thread to screw in



thread E	A	B	C	D
M8 x 1	8,1	2,0	3,5	7,1
M10 x 0,75	10,1	2,0	6,5	9,1
M12 x 1	12,1	2,5	4,5	10,0

Tightening torque **1 Nm**

Oznaczenie	M8 Złącze panelowe żeńskie, Kontaktów: 6, nieekranowany, pojedyncze przewody, IP67/IP69K, M12x1,0, przykręcany od przodu
-	-
Grupa produktów	M8 seria 718
Numer zamówienia	09 3462 86 06

Uwagi dotyczące bezpieczeństwa

Złącza zostały stworzone do zastosowań w inżynierii instalacji, sterowaniu i budowie wyposażenia elektrycznego. Użytkownik jest odpowiedzialny za sprawdzenie, czy złącza mogą być używane również do innych zastosowań.

Złącza wtykowe o stopniu ochrony IP67 i IP68 nie nadają się do stosowania pod wodą. W przypadku stosowania na zewnątrz złącza wtykowe należy oddzielnie zabezpieczyć przed korozją. Więcej informacji na temat klas ochrony IP można znaleźć w centrum pobierania w sekcji "Informacje Techniczne".