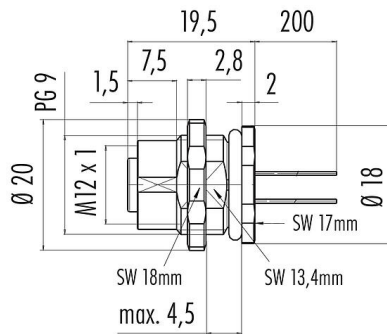


| | |
|------------------|--|
| Oznaczenie | M12-A Złącze panelowe żeńskie, Kontaktów: 5, nieekranowany, pojedyncze przewody, IP68/IP69K, PG 9, przykręcany od przodu |
| Grupa produktów | M12-A seria 763 |
| Numer zamówienia | 09 3442 116 05 |

Ilustracja

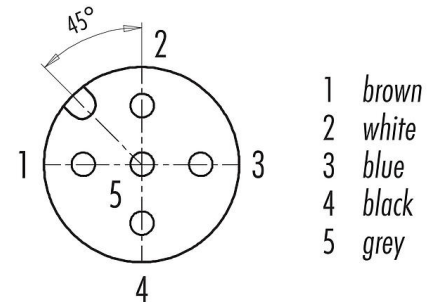


Rysunek z wymiarami



Version with zinc diecasted housing

Układ styków (strona przyłączeniowa)



Instrukcja montażu znajduje się na następnej stronie.

Dane techniczne

Cechy ogólne

| | |
|-------------------------|-------------------------------|
| Numer części | 09 3442 116 05 |
| Konstrukcja złączy | Złącze panelowe żeńskie |
| Długość drutu | 0,2 m |
| Wersja | Złącze żeńskie proste |
| System blokady złączy | śruba |
| Obtrysk na kablu | pojedyncze przewody |
| Stopień ochrony | IP68/IP69K |
| Przekrój przewodu | 0,25 mm ² / AWG 24 |
| Zakres temperatur od/do | -40 °C / 85 °C |
| Ilość cykli łączenia | > 100 cykli łączenia |
| Waga (gr) | 15,92 |
| Numer taryfy celnej | 85369010 |

Parametry elektryczne

| | |
|-----------------------------|----------------------|
| Napięcie znamionowe | 60 V |
| Znamionowe napięcie udarowe | 1500 V |
| Prąd znamionowy (40°C) | 4 A (3 A UL) |
| Rezystancja izolacji kabla | > 10 ¹⁰ Ω |
| Stopień zanieczyszczenia | 3 |
| Kategoria przepięciowa | II |
| Grupa materiałowa | III |
| Zgodność z EMV | nieekranowany |

Materiał

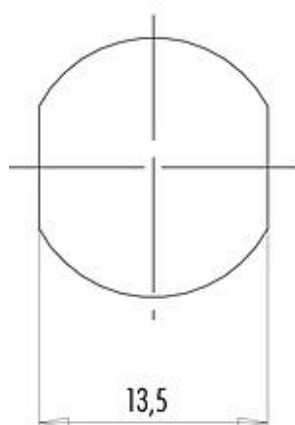
| | |
|-----------------|--------------------------|
| Materiał styków | Odlew cynkowy, niklowany |
|-----------------|--------------------------|

| | |
|------------------|--|
| Oznaczenie | M12-A Złącze panelowe żeńskie, Kontaktów: 5, nieekranowany, pojedyncze przewody, IP68/IP69K, PG 9, przykręcany od przodu |
| Grupa produktów | M12-A seria 763 |
| Numer zamówienia | 09 3442 116 05 |

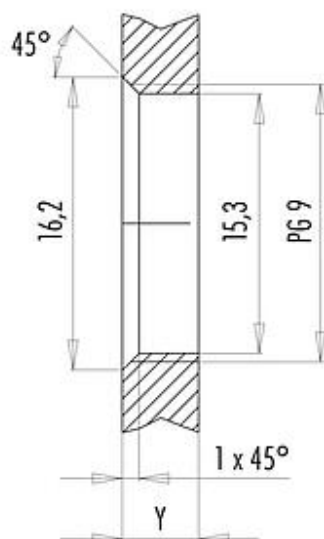
| | |
|-------------------------|--------------------------------------|
| Materiał korpusu styków | PA czarny |
| Materiał styku | CuSn (brąz) |
| Pokrycie styku | Au (złoto) |
| REACH SVHC | CAS 7439-92-1 (Lead) |
| Numer SCIP | eb2d7fd8-ff5c-4dbe-a1db-f40b40918b63 |

Próbka montażowa

With flats as anti-rotation device



With bore hole



Installation direction: o-ring sits on chamfer.

Tightening moment

Metall housing/Plastic housing 1,25 Nm

| Thickness of wall Y (mm) | | |
|------------------------------------|------------------------------------|----------|
| Version | min (mm) | max (mm) |
| Fastened from rear | 2 | 3,5 |
| Front fastened | 2 | 4,5 |
| positioning possible ¹⁾ | 2 | 3,5 |
| Screw clamp | 2 | 3,5 |
| Thread M12 x 1 | 2 | 3,0 |
| Thread M14 x 1 ²⁾ | ³⁾ 1,5/ ⁴⁾ 2 | 6,5 |

Notes

¹⁾ Do not attach a chamfer

²⁾ Wall thickness:
 use nut 38 5385 100 001 up to 1,5 mm,
 >1,5 mm cut thread

³⁾ Nut

⁴⁾ Thread in wall of housing

| | |
|------------------|---|
| Oznaczenie | M12-A Złącze panelowe żeńskie, Kontaktów: 5, nieekranowany, pojedyncze przewody, IP68/IP69K, PG 9, przykręcany od przodu |
| - | - |
| Grupa produktów | M12-A seria 763 |
| Numer zamówienia | 09 3442 116 05 |

Uwagi dotyczące bezpieczeństwa

Wtyczki nie wolno podłączać ani odłączać pod obciążeniem. Nieprzestrzeganie i niewłaściwe użytkowanie może spowodować obrażenia ciała.

Złącza zostały stworzone do zastosowań w inżynierii instalacji, sterowaniu i budowie wyposażenia elektrycznego. Użytkownik jest odpowiedzialny za sprawdzenie, czy złącza mogą być używane również do innych zastosowań.

Użytkownik musi podjąć odpowiednie środki ostrożności, aby zapobiec przypadkowemu odłączeniu złącza.

Złącza wtykowe o stopniu ochrony IP67 i IP68 nie nadają się do stosowania pod wodą. Więcej informacji na temat klas ochrony IP można znaleźć w centrum pobierania w sekcji "Informacje Techniczne".