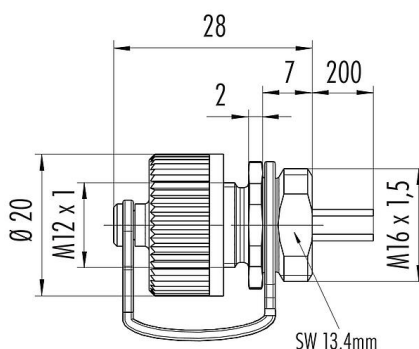


Oznaczenie	M12-A Złącze panelowe męskie, Kontaktów: 5, nieekranowany, pojedyncze przewody, IP69K, M16x1,5
Grupa produktów	M12-A seria 763
Numer zamówienia	09 3441 284 05

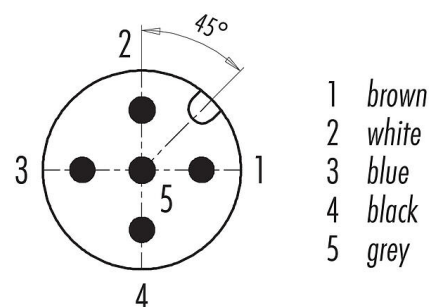
## Ilustracja



## Rysunek z wymiarami



## Układ styków (strona przyłączeniowa)



Instrukcja montażu znajduje się na następnej stronie.

## Dane techniczne

### Cechy ogólne

Numer części	09 3441 284 05
Konstrukcja złącza	Złącze panelowe męskie
Długość drutu	0,2 m
Wersja	Złącze męskie proste
System blokady złącza	śruba
Obrys na kablu	pojedyncze przewody
Stopień ochrony	IP69K IP68
Przekrój przewodu	maks. 0,75 mm <sup>2</sup> / AWG 18
Zakres temperatur od/do	-40 °C / 100 °C
Ilość cykli łączenia	> 100 cykli łączenia
Waga (gr)	17.12
Numer taryfy celnej	85369010

### Parametry elektryczne

Napięcie znamionowe	60 V
Znamionowe napięcie udarowe	1500 V
Prąd znamionowy (40°C)	4,0 A
Rezystancja izolacji kabla	> 10 <sup>11</sup> Ω
Stopień zanieczyszczenia	3
Kategoria przepięciowa	II
Grupa materiałowa	II
Zgodność z EMV	nieekranowany

### Materiał

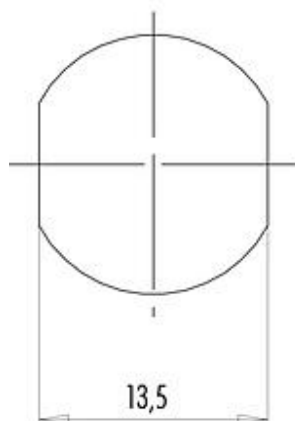
Materiał styków	Stal nierdzewna
Materiał korpusu styków	PA

Oznaczenie **M12-A Złącze panelowe męskie, Kontaktów: 5, nieekranowany, pojedyncze przewody, IP69K, M16x1,5**  
 Grupa produktów **M12-A seria 763**  
 Numer zamówienia **09 3441 284 05**

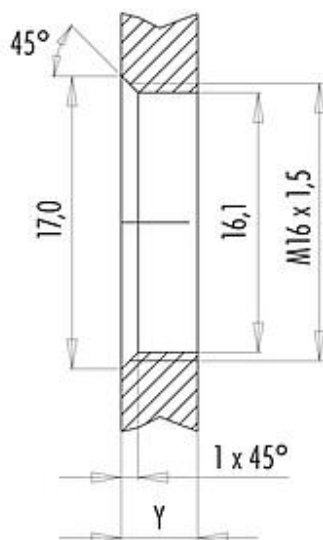
Materiał styku **CuZn (mosiądz)**  
 Pokrycie styku **Au (złoto)**  
 REACH SVHC **CAS 7439-92-1 (Lead)**  
 Numer SCIP **2c18177f-59b6-4ed5-b7b7-9f408a68a3ef**

### Próbka montażowa

With flats as anti-rotation device



With bore hole



Installation direction: o-ring sits on chamfer.

Tightening moment

Metall housing/Plastic housing **1,25 Nm**

Thickness of wall Y (mm)		
Version	min (mm)	max (mm)
Fastened from rear	2	3,5
Front fastened	2	4,5
positioning possible <sup>1)</sup>	2	3,5
Screw clamp	2	3,5
Thread M12 x 1	2	3,0
Thread M14 x 1 <sup>2)</sup>	<sup>3)</sup> 1,5/ <sup>4)</sup> 2	6,5

#### Notes

<sup>1)</sup> Do not attach a chamfer

<sup>2)</sup> Wall thickness:

use nut 38 5385 100 001 up to 1,5 mm,  
 >1,5 mm cut thread

<sup>3)</sup> Nut

<sup>4)</sup> Thread in wall of housing

Oznaczenie	M12-A Złącze panelowe męskie, Kontaktów: 5, nieekranowany, pojedyncze przewody, IP69K, M16x1,5
-	-
Grupa produktów	M12-A seria 763
Numer zamówienia	09 3441 284 05

### **Uwagi dotyczące bezpieczeństwa**

Wtyczki nie wolno podłączać ani odłączać pod obciążeniem. Nieprzestrzeganie i niewłaściwe użytkowanie może spowodować obrażenia ciała.

Złącza zostały stworzone do zastosowań w inżynierii instalacji, sterowaniu i budowie wyposażenia elektrycznego. Użytkownik jest odpowiedzialny za sprawdzenie, czy złącza mogą być używane również do innych zastosowań.

Użytkownik musi podjąć odpowiednie środki ostrożności, aby zapobiec przypadkowemu odłączeniu złącza.

Złącza wtykowe o stopniu ochrony IP67 i IP68 nie nadają się do stosowania pod wodą. Więcej informacji na temat klas ochrony IP można znaleźć w centrum pobierania w sekcji "Informacje Techniczne".