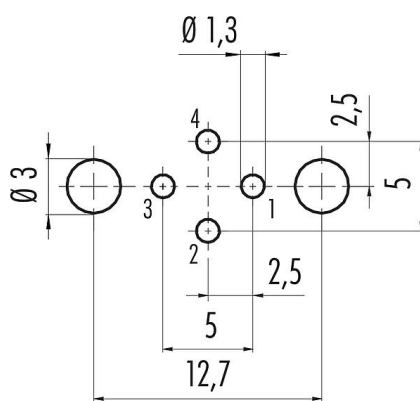


| | |
|------------------|---|
| Oznaczenie | M12-A Złącze panelowe żeńskie, Kontaktów: 4, do ekranowania, THT, IP68, UL, PG 9, przykręcany od przodu |
| Grupa produktów | M12-A seria 763 |
| Numer zamówienia | 09 3432 605 04 |

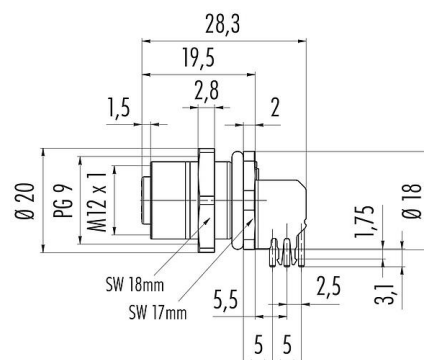
Ilustracja



Układ przewodów

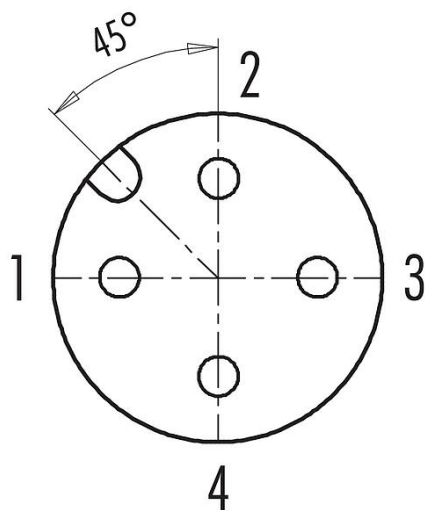


Rysunek z wymiarami



Thickness of PCB: 1,6 mm

Układ styków (strona przyłączeniowa)



Instrukcja montażu znajduje się na następnej stronie.

Dane techniczne

Karta charakterystyki produktu

Technika automatyzacji - czujniki i siłowniki



| | |
|------------------|---|
| Oznaczenie | M12-A Złącze panelowe żeńskie, Kontaktów: 4, do ekranowania, THT, IP68, UL, PG 9, przykręcany od przodu |
| Grupa produktów | M12-A seria 763 |
| Numer zamówienia | 09 3432 605 04 |

Cechy ogólne

| | |
|-------------------------|-------------------------|
| Numer części | 09 3432 605 04 |
| Konstrukcja złączy | Złącze panelowe żeńskie |
| Wersja | Złącze żeńskie proste |
| System blokady złączy | śruba |
| Obtrysk na kablu | THT |
| Stopień ochrony | IP68 |
| Zakres temperatur od/do | -40 °C / 85 °C |
| Ilość cykli łączenia | > 50 cykli łączenia |
| Waga (gr) | 15.98 |
| Numer taryfy celnej | 85369010 |

Parametry elektryczne

| | |
|-----------------------------|----------------------|
| Napięcie znamionowe | 250 V |
| Znamionowe napięcie udarowe | 2500 V |
| Prąd znamionowy (40°C) | 4 A (3 A UL) |
| Rezystancja izolacji kabla | > 10 ¹⁰ Ω |
| Stopień zanieczyszczenia | 3 |
| Kategoria przepięciowa | II |
| Grupa materiałowa | III |
| Zgodność z EMV | do ekranowania |
| Połączenie osłonowe | Blaszka ekranująca |

Materiał

| | |
|-------------------------|---------------------------|
| Materiał styków | CuZn (mosiądz niklowany) |
| Materiał korpusu styków | PA czarny |
| Materiał styku | CuSn (brąz) |
| Pokrycie styku | Au (złoto) |
| REACH SVHC | CAS 7439-92-1 (Lead) |
| Numer SCIP | SCIP-number not available |

Zezwolenia/zatwierdzenia

| | |
|-------|----|
| Wstęp | UL |
|-------|----|

Klasyfikacje

| | |
|-------------|-------------|
| eCl@ss 11.1 | 27-44-01-09 |
| ETIM 7.0 | EC003569 |

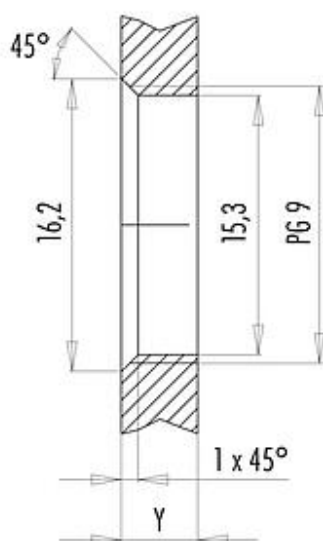
Oznaczenie M12-A Złącze panelowe żeńskie, Kontaktów: 4, do ekranowania, THT, IP68, UL, PG 9, przykręcany od przodu
 Grupa produktów M12-A seria 763
 Numer zamówienia 09 3432 605 04

Próbka montażowa

With flats as anti-rotation device



With bore hole



Installation direction: o-ring sits on chamfer.

Tightening moment

Metall housing/Plastic housing 1,25 Nm

| Thickness of wall Y (mm) | | |
|------------------------------------|------------------------------------|----------|
| Version | min (mm) | max (mm) |
| Fastened from rear | 2 | 3,5 |
| Front fastened | 2 | 4,5 |
| positioning possible ¹⁾ | 2 | 3,5 |
| Screw clamp | 2 | 3,5 |
| Thread M12 x 1 | 2 | 3,0 |
| Thread M14 x 1 ²⁾ | ³⁾ 1,5/ ⁴⁾ 2 | 6,5 |

Notes

- ¹⁾ Do not attach a chamfer
- ²⁾ Wall thickness:
use nut 38 5385 100 001 up to 1,5 mm,
>1,5 mm cut thread
- ³⁾ Nut
- ⁴⁾ Thread in wall of housing

| | |
|------------------|---|
| Oznaczenie | M12-A Złącze panelowe żeńskie, Kontaktów: 4, do ekranowania, THT, IP68, UL, PG 9, przykręcany od przodu |
| - | - |
| Grupa produktów | M12-A seria 763 |
| Numer zamówienia | 09 3432 605 04 |

Uwagi dotyczące bezpieczeństwa

Wtyczki nie wolno podłączać ani odłączać pod obciążeniem. Nieprzestrzeganie i niewłaściwe użytkowanie może spowodować obrażenia ciała.

Złącza zostały stworzone do zastosowań w inżynierii instalacji, sterowaniu i budowie wyposażenia elektrycznego. Użytkownik jest odpowiedzialny za sprawdzenie, czy złącza mogą być używane również do innych zastosowań.

Użytkownik musi podjąć odpowiednie środki ostrożności, aby zapobiec przypadkowemu odłączeniu złącza.

Złącza wtykowe o stopniu ochrony IP67 i IP68 nie nadają się do stosowania pod wodą. Więcej informacji na temat klas ochrony IP można znaleźć w centrum pobierania w sekcji "Informacje Techniczne".