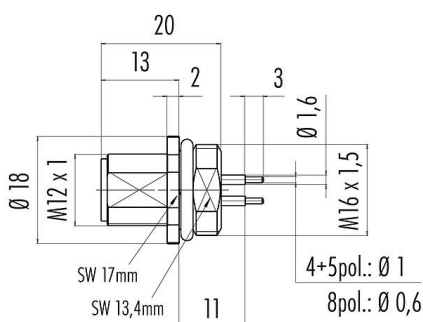


Oznaczenie	M12-A Złącze panelowe męskie, Kontaktów: 4, nieekranowany, THT, IP68, M16x1,5, przykręcany od tyłu
Grupa produktów	M12-A seria 763
Numer zamówienia	09 3431 626 04

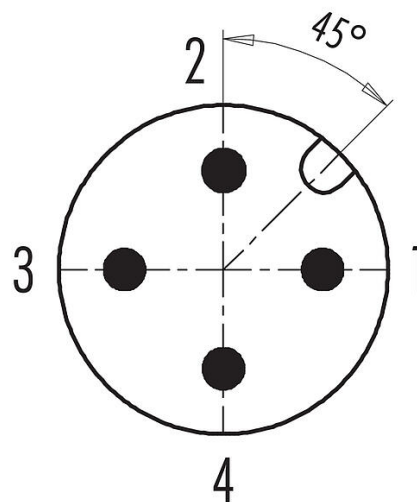
### Ilustracja



### Rysunek z wymiarami



### Układ styków (strona przyłączeniowa)



Instrukcja montażu znajduje się na następnej stronie.

### Dane techniczne

#### Cechy ogólne

Numer części	09 3431 626 04
Konstrukcja złączy	Złącze panelowe męskie
System blokady złączy	śruba
Obrys na kablu	THT
Stopień ochrony	IP68
Zakres temperatur od/do	-40 °C / 85 °C
Ilość cykli łączenia	> 100 cykli łączenia
Waga (gr)	9.61
Numer taryfy celnej	85369010

#### Parametry elektryczne

Napięcie znamionowe	250 V
Znamionowe napięcie udarowe	2500 V
Prąd znamionowy (40°C)	4,0 A
Stopień zanieczyszczenia	3
Kategoria przepięciowa	II
Grupa materiałowa	III
Zgodność z EMV	nieekranowany

#### Materiał

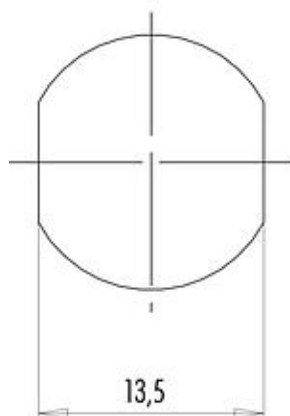
Materiał korpusu styków	PA
-------------------------	----

Oznaczenie **M12-A Złącze panelowe męskie, Kontaktów: 4, nieekranowany, THT, IP68, M16x1,5, przykręcany od tyłu**  
 Grupa produktów **M12-A seria 763**  
 Numer zamówienia **09 3431 626 04**

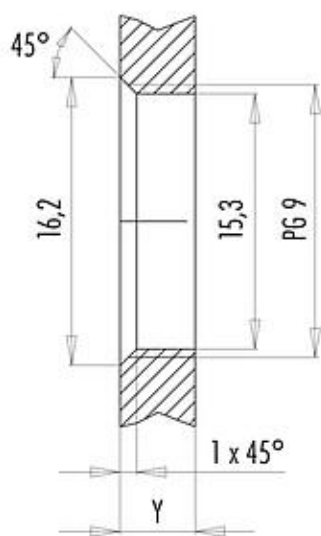
Materiał styku **CuZn (mosiądz)**  
 Pokrycie styku **Au (złoto)**  
 REACH SVHC **CAS 7439-92-1 (Lead)**  
 Numer SCIP **f9bfa3a1-8dba-4630-9928-a39d6992b9ee**

### Próbka montażowa

Mit Fläche als Verdrehschutz



Mit Durchgangsbohrung



Einbauichtung: O-Ring sitzt an Fase.

### Anzugsdrehmoment

Metallgehäuse/Kunststoffgehäuse **1,25 Nm**

Gehäusewandstärke Y (mm)		
Ausführung	min (mm)	max (mm)
Hinterwandmontage	2	3,5
von vorne verschraubbar	2	4,5
positionierbar <sup>1)</sup>	2	3,5
Schraubklemmanschluss	2	3,5
Gewinde M12 x 1	2	3,0
Gewinde M14 x 1 <sup>2)</sup>	<sup>3)</sup> 1,5/ <sup>4)</sup> 2	6,5

### Hinweise

- <sup>1)</sup> Keine Fase anbringen
- <sup>2)</sup> Wandstärken:  
bis 1,5 mm Mutter 38 5385 100 001 verwenden,  
>1,5 mm Gewinde schneiden
- <sup>3)</sup> Mutter
- <sup>4)</sup> Gewinde in Gehäusewand

Oznaczenie	<b>M12-A Złącze panelowe męskie, Kontaktów: 4, nieekranowany, THT, IP68, M16x1,5, przykręcany od tyłu</b>
-	-
Grupa produktów	<b>M12-A seria 763</b>
Numer zamówienia	<b>09 3431 626 04</b>

### **Uwagi dotyczące bezpieczeństwa**

Wtyczki nie wolno podłączać ani odłączać pod obciążeniem. Nieprzestrzeganie i niewłaściwe użytkowanie może spowodować obrażenia ciała.

Użytkownik musi podjąć odpowiednie środki ostrożności, aby zapobiec przypadkowemu odłączeniu złącza.