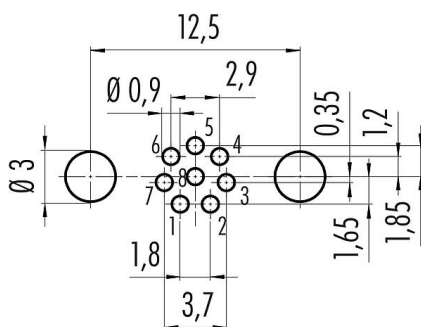


Oznaczenie	M8 Złącze panelowe męskie, Kontaktów: 8, do ekranowania, THT, IP67, przykręcany od przodu
Grupa produktów	M8 seria 718
Numer zamówienia	09 3427 81 08

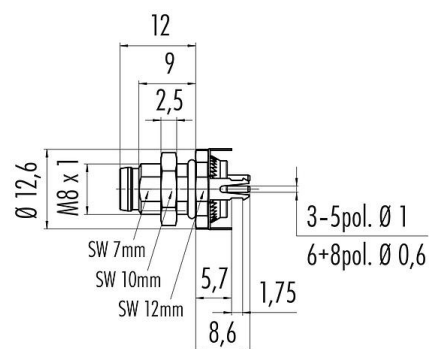
Ilustracja



Układ przewodów

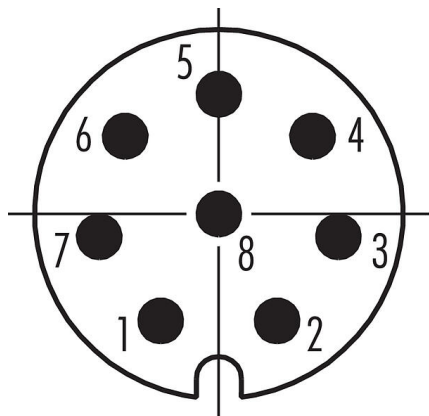


Rysunek z wymiarami



Leiterplattendicke: 1,6 mm
Thickness of PCB: 1,6 mm

Układ styków (strona przyłączeniowa)



Instrukcja montażu znajduje się na następnej stronie.

Dane techniczne

Cechy ogólne

Numer części

09 3427 81 08

Konstrukcja złączy

Złącze panelowe męskie

Wersja

Złącze męskie proste

System blokady złączy

śruba/snap-in

Karta charakterystyki produktu

Technika automatyzacji - czujniki i siłowniki



Oznaczenie	M8 Złącze panelowe męskie, Kontaktów: 8, do ekranowania, THT, IP67, przykręcany od przodu
-	-
Grupa produktów	M8 seria 718
Numer zamówienia	09 3427 81 08

Obrys na kablu	THT
Stopień ochrony	IP67
Zakres temperatur od/do	-40 °C / 85 °C
Ilość cykli łączenia	> 100 cykli łączenia
Waga (gr)	5
Numer taryfy celnej	85369010

Parametry elektryczne

Napięcie znamionowe	30 V
Znamionowe napięcie udarowe	800 V
Prąd znamionowy (40°C)	1,5 A
Stopień zanieczyszczenia	3
Kategoria przepięciowa	II
Grupa materiałowa	II
Zgodność z EMV	do ekranowania
Połączenie osłonowe	Blaszka ekranująca

Material

Materiał styków	Odlew cynkowy, niklowany
Materiał korpusu styków	PA czarny
Materiał styku	CuZn (mosiądz)
Pokrycie styku	Au (złoto)
REACH SVHC	CAS 7439-92-1 (Lead)
Numer SCIP	5b4e57eb-3d16-4e2b-8bc8-999aafd1b46f

Klasyfikacje

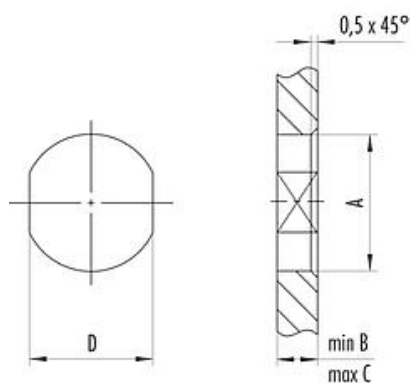
eCl@ss 11.1	27-44-01-09
ETIM 7.0	EC003569

Oznaczenie **M8 Złącze panelowe męskie, Kontaktów: 8, do ekranowania, THT, IP67, przykręcany od przodu**
 Grupa produktów **M8 seria 718**
 Numer zamówienia **09 3427 81 08**

Próbka montażowa

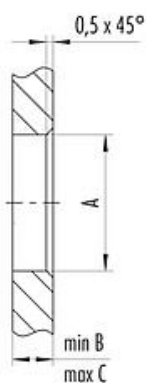
1st Installation proposal

With flats as anti-rotation device



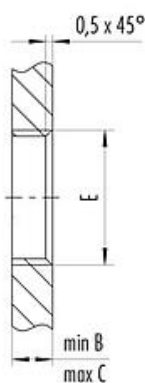
2nd Installation proposal

With bore hole



3rd Installation proposal

With thread to screw in



thread E	A	B	C	D
M8 x 1	8,1	2,0	3,5	7,1
M10 x 0,75	10,1	2,0	6,5	9,1
M12 x 1	12,1	2,5	4,5	10,0

Tightening torque 1 Nm

Oznaczenie	M8 Złącze panelowe męskie, Kontaktów: 8, do ekranowania, THT, IP67, przykręcany od przodu
-	-
Grupa produktów	M8 seria 718
Numer zamówienia	09 3427 81 08

Uwagi dotyczące bezpieczeństwa

Złącza zostały stworzone do zastosowań w inżynierii instalacji, sterowaniu i budowie wyposażenia elektrycznego. Użytkownik jest odpowiedzialny za sprawdzenie, czy złącza mogą być używane również do innych zastosowań.

Złącza wtykowe o stopniu ochrony IP67 i IP68 nie nadają się do stosowania pod wodą. W przypadku stosowania na zewnątrz złącza wtykowe należy oddzielnie zabezpieczyć przed korozją. Więcej informacji na temat klas ochrony IP można znaleźć w centrum pobierania w sekcji "Informacje Techniczne".