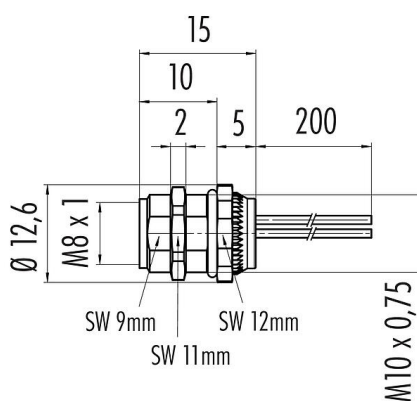


Oznaczenie	M8 Złącze panelowe żeńskie, Kontaktów: 8, nieekranowany, pojedyncze przewody, IP67, UL, M10x0,75, przykręcany od przodu
-	-
Grupa produktów	M8 seria 718
Numer zamówienia	09 3426 86 08

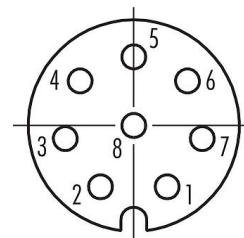
## Ilustracja



## Rysunek z wymiarami



## Układ styków (strona przyłączeniowa)



- 1 white
- 2 brown
- 3 green
- 4 yellow
- 5 grey
- 6 pink
- 7 blue
- 8 red

Instrukcja montażu znajduje się na następnej stronie.

## Dane techniczne

### Cechy ogólne

Numer części	09 3426 86 08
Konstrukcja złączy	Złącze panelowe żeńskie
Długość drutu	0,2 m
Wersja	Złącze żeńskie proste
System blokady złączy	śruba
Obrys na kablu	pojedyncze przewody
Stopień ochrony	IP67
Przekrój przewodu	0,14 mm <sup>2</sup> / AWG 26
Zakres temperatur od/do	-40 °C / 85 °C
Ilość cykli łączenia	> 100 cykli łączenia
Waga (gr)	8.417
Numer taryfy celnej	85369010

### Parametry elektryczne

Napięcie znamionowe	30 V
Znamionowe napięcie udarowe	800 V
Prąd znamionowy (40°C)	1,5 A
Stopień zanieczyszczenia	3
Kategoria przepięciowa	II
Grupa materiałowa	II
Zgodność z EMV	nieekranowany

Oznaczenie	<b>M8 Złącze panelowe żeńskie, Kontaktów: 8, nieekranowany, pojedyncze przewody, IP67, UL, M10x0,75, przykręcany od przodu</b>
Grupa produktów	<b>M8 seria 718</b>
Numer zamówienia	<b>09 3426 86 08</b>

### Material

Materiał styków	Odlew cynkowy, niklowany
Materiał korpusu styków	PA czarny
Materiał styku	CuSn (brąz)
Pokrycie styku	Au (złoto)
REACH SVHC	CAS 7439-92-1 (Lead)
Numer SCIP	97303885-b7c0-4a88-9906-07c9c65c6be1

### Zezwolenia/zatwierdzenia

Wstęp	UL
-------	----

### Klasyfikacje

eCl@ss 11.1	27-44-01-03
ETIM 7.0	EC003570

### Próbka montażowa

*1<sup>st</sup> Installation proposal*

*With flats as anti-rotation device*

*2<sup>nd</sup> Installation proposal*

*With bore hole*

*3<sup>rd</sup> Installation proposal*

*With thread to screw in*

thread E	A	B	C	D
M8 x 1	8,1	2,0	3,5	7,1
M10 x 0,75	10,1	2,0	6,5	9,1
M12 x 1	12,1	2,5	4,5	10,0

Tightening torque 1 Nm

Oznaczenie	<b>M8 Złącze panelowe żeńskie, Kontaktów: 8, nieekranowany, pojedyncze przewody, IP67, UL, M10x0,75, przykręcany od przodu</b>
-	-
Grupa produktów	<b>M8 seria 718</b>
Numer zamówienia	<b>09 3426 86 08</b>

### **Uwagi dotyczące bezpieczeństwa**

Złącza zostały stworzone do zastosowań w inżynierii instalacji, sterowaniu i budowie wyposażenia elektrycznego. Użytkownik jest odpowiedzialny za sprawdzenie, czy złącza mogą być używane również do innych zastosowań.

Złącza wtykowe o stopniu ochrony IP67 i IP68 nie nadają się do stosowania pod wodą. W przypadku stosowania na zewnątrz złącza wtykowe należy oddzielnie zabezpieczyć przed korozją. Więcej informacji na temat klas ochrony IP można znaleźć w centrum pobierania w sekcji "Informacje Techniczne".