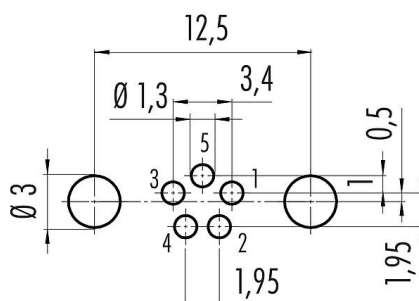


| | |
|------------------|-------------------------------------------------------------------------------------------|
| Oznaczenie | M8 Złącze panelowe męskie, Kontaktów: 5, do ekranowania, THT, IP67, przykręcany od przodu |
| Grupa produktów | M8 seria 718 |
| Numer zamówienia | 09 3425 82 05 |

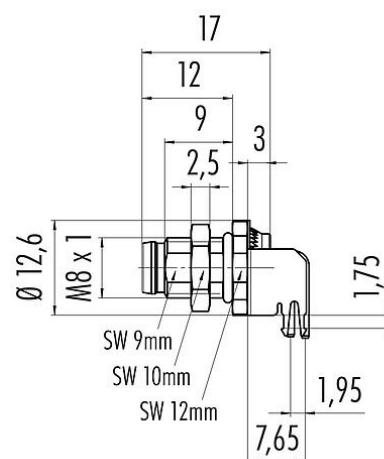
Ilustracja



Układ przewodów

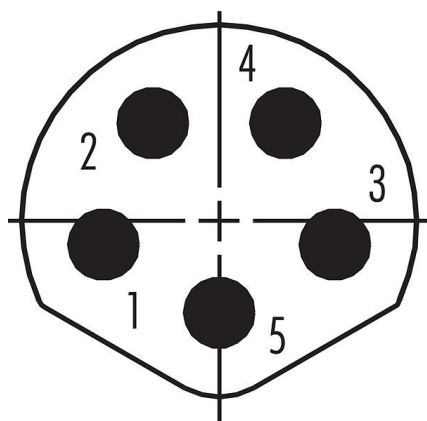


Rysunek z wymiarami



Leiterplattendicke: 1,6 mm

Układ styków (strona przyłączeniowa)



Instrukcja montażu znajduje się na następnej stronie.

Dane techniczne

Karta charakterystyki produktu

Technika automatyzacji - czujniki i siłowniki



| | |
|------------------|--------------------------------------------------------------------------------------------------|
| Oznaczenie | M8 Złącze panelowe męskie, Kontaktów: 5, do ekranowania, THT, IP67, przykręcany od przodu |
| - | - |
| Grupa produktów | M8 seria 718 |
| Numer zamówienia | 09 3425 82 05 |

Cechy ogólne

| | |
|-------------------------|------------------------|
| Numer części | 09 3425 82 05 |
| Konstrukcja złączy | Złącze panelowe męskie |
| Wersja | Złącze męskie kątowe |
| System blokady złączy | śruba/snap-in |
| Obtrysk na kablu | THT |
| Stopień ochrony | IP67 |
| Zakres temperatur od/do | -40 °C / 85 °C |
| Ilość cykli łączenia | > 100 cykli łączenia |
| Waga (gr) | 5 |
| Numer taryfy celnej | 85369010 |

Parametry elektryczne

| | |
|-----------------------------|--------------------|
| Napięcie znamionowe | 60 V |
| Znamionowe napięcie udarowe | 800 V |
| Prąd znamionowy (40°C) | 3,0 A |
| Stopień zanieczyszczenia | 3 |
| Kategoria przepięciowa | II |
| Grupa materiałowa | II |
| Zgodność z EMV | do ekranowania |
| Połączenie osłonowe | Blaszka ekranująca |

Materiał

| | |
|-------------------------|--------------------------------------|
| Materiał styków | Odlew cynkowy, niklowany |
| Materiał korpusu styków | PA czarny |
| Materiał styku | CuZn (mosiądz) |
| Pokrycie styku | Au (złoto) |
| REACH SVHC | CAS 7439-92-1 (Lead) |
| Numer SCIP | 52ad5e5e-8bf3-4a0d-8ce7-b2701a272832 |

Klasyfikacje

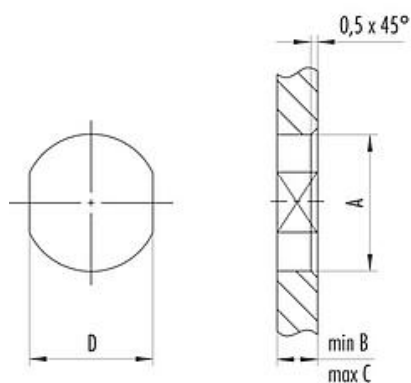
| | |
|-------------|-------------|
| eCl@ss 11.1 | 27-44-01-09 |
| ETIM 7.0 | EC003569 |

Oznaczenie **M8 Złącze panelowe męskie, Kontaktów: 5, do ekranowania, THT, IP67, przykręcany od przodu**
 Grupa produktów **M8 seria 718**
 Numer zamówienia **09 3425 82 05**

Próbka montażowa

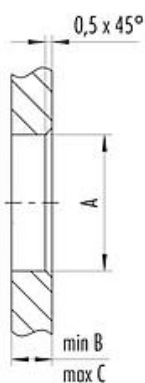
1st Installation proposal

With flats as anti-rotation device



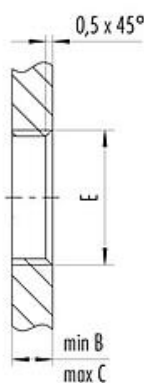
2nd Installation proposal

With bore hole



3rd Installation proposal

With thread to screw in



| thread E | A | B | C | D |
|------------|------|-----|-----|------|
| M8 x 1 | 8,1 | 2,0 | 3,5 | 7,1 |
| M10 x 0,75 | 10,1 | 2,0 | 6,5 | 9,1 |
| M12 x 1 | 12,1 | 2,5 | 4,5 | 10,0 |

Tightening torque 1 Nm

| | |
|------------------|--------------------------------------------------------------------------------------------------|
| Oznaczenie | M8 Złącze panelowe męskie, Kontaktów: 5, do ekranowania, THT, IP67, przykręcany od przodu |
| - | - |
| Grupa produktów | M8 seria 718 |
| Numer zamówienia | 09 3425 82 05 |

Uwagi dotyczące bezpieczeństwa

Złącza zostały stworzone do zastosowań w inżynierii instalacji, sterowaniu i budowie wyposażenia elektrycznego. Użytkownik jest odpowiedzialny za sprawdzenie, czy złącza mogą być używane również do innych zastosowań.

Złącza wtykowe o stopniu ochrony IP67 i IP68 nie nadają się do stosowania pod wodą. W przypadku stosowania na zewnątrz złącza wtykowe należy oddzielnie zabezpieczyć przed korozją. Więcej informacji na temat klas ochrony IP można znaleźć w centrum pobierania w sekcji "Informacje Techniczne".