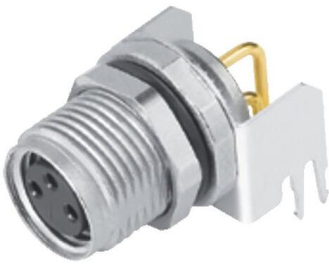
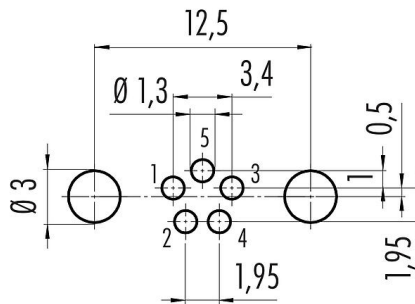


Oznaczenie	M8 Złącze panelowe żeńskie, Kontaktów: 5, do ekranowania, THT, IP67, M10x0,75, przykręcany od przodu
Grupa produktów	M8 seria 718
Numer zamówienia	09 3424 82 05

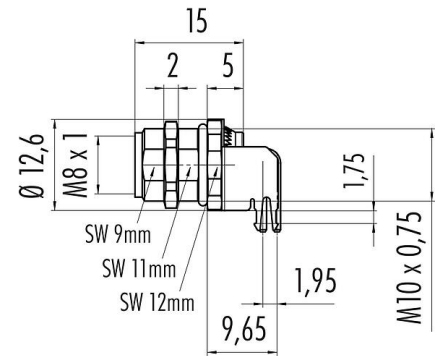
Ilustracja



Układ przewodów

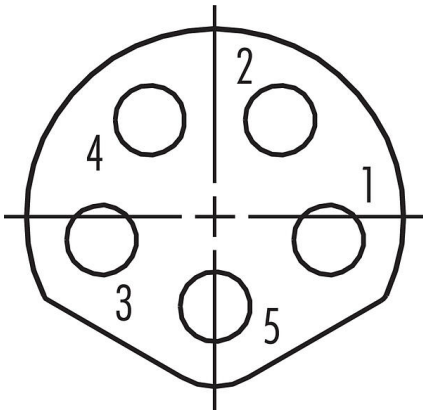


Rysunek z wymiarami



Leiterplattendicke: 1,6 mm

Układ styków (strona przyłączeniowa)



Instrukcja montażu znajduje się na następnej stronie.

Dane techniczne

Cechy ogólne

Numer części

09 3424 82 05

Konstrukcja złączy

Złącze panelowe żeńskie

Wersja

Złącze żeńskie kątowe

System blokady złączy

śruba

Obtrysk na kablu

THT

Oznaczenie	M8 Złącze panelowe żeńskie, Kontaktów: 5, do ekranowania, THT, IP67, M10x0,75, przykręcany od przodu
Grupa produktów	M8 seria 718
Numer zamówienia	09 3424 82 05

Stopień ochrony	IP67
Zakres temperatur od/do	-40 °C / 85 °C
Ilość cykli łączenia	> 100 cykli łączenia
Waga (gr)	5.565
Numer taryfy celnej	85369010

Parametry elektryczne

Napięcie znamionowe	60 V
Znamionowe napięcie udarowe	1500 V
Prąd znamionowy (40°C)	3,0 A
Stopień zanieczyszczenia	3
Kategoria przepięciowa	II
Grupa materiałowa	II
Zgodność z EMV	do ekranowania
Połączenie osłonowe	Blaszka ekranująca

Materiał

Materiał styków	Odlew cynkowy, niklowany
Materiał korpusu styków	PA czarny
Materiał styku	CuSn (brąz)
Pokrycie styku	Au (złoto)
REACH SVHC	CAS 7439-92-1 (Lead)
Numer SCIP	6eb0124d-ae73-4880-ae56-bb7533e37e65

Klasyfikacje

eCl@ss 11.1	27-44-01-09
ETIM 7.0	EC003569

Próbka montażowa

1st Installation proposal

With flats as anti-rotation device

2nd Installation proposal

With bore hole

3rd Installation proposal

With thread to screw in

thread E	A	B	C	D
M8 x 1	8,1	2,0	3,5	7,1
M10 x 0,75	10,1	2,0	6,5	9,1
M12 x 1	12,1	2,5	4,5	10,0

Tightening torque 1 Nm

Oznaczenie	M8 Złącze panelowe żeńskie, Kontaktów: 5, do ekranowania, THT, IP67, M10x0,75, przykręcany od przodu
-	-
Grupa produktów	M8 seria 718
Numer zamówienia	09 3424 82 05

Uwagi dotyczące bezpieczeństwa

Złącza zostały stworzone do zastosowań w inżynierii instalacji, sterowaniu i budowie wyposażenia elektrycznego. Użytkownik jest odpowiedzialny za sprawdzenie, czy złącza mogą być używane również do innych zastosowań.

Złącza wtykowe o stopniu ochrony IP67 i IP68 nie nadają się do stosowania pod wodą. W przypadku stosowania na zewnątrz złącza wtykowe należy oddzielnie zabezpieczyć przed korozją. Więcej informacji na temat klas ochrony IP można znaleźć w centrum pobierania w sekcji "Informacje Techniczne".