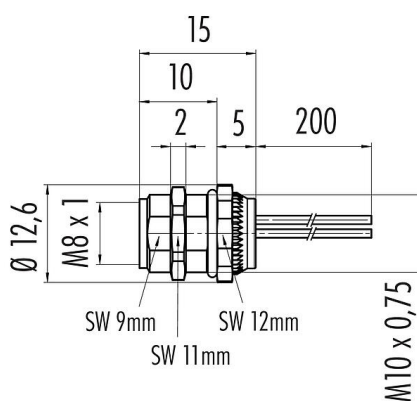


Oznaczenie	M8 Złącze panelowe żeńskie, Kontaktów: 4, nieekranowany, pojedyncze przewody, IP67, M10x0,75, przykręcany od przodu
-	-
Grupa produktów	M8 seria 718
Numer zamówienia	09 3420 86 04

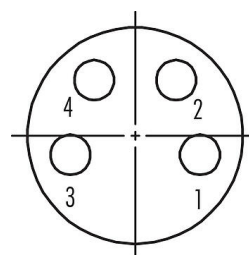
Ilustracja



Rysunek z wymiarami



Układ styków (strona przyłączeniowa)



- 1 brown
- 2 white
- 3 blue
- 4 black

Instrukcja montażu znajduje się na następnej stronie.

Dane techniczne

Cechy ogólne

Numer części	09 3420 86 04
Konstrukcja złączy	Złącze panelowe żeńskie
Długość drutu	0,2 m
Wersja	Złącze żeńskie proste
System blokady złączy	śruba
Obrys na kablu	pojedyncze przewody
Stopień ochrony	IP67
Przekrój przewodu	0,25 mm ² / AWG 24
Zakres temperatur od/do	-40 °C / 85 °C
Ilość cykli łączenia	> 100 cykli łączenia
Waga (gr)	7.566
Numer taryfy celnej	85369010

Parametry elektryczne

Napięcie znamionowe	60 V
Znamionowe napięcie udarowe	1500 V
Prąd znamionowy (40°C)	4,0 A
Stopień zanieczyszczenia	3
Kategoria przepięciowa	II
Grupa materiałowa	II
Zgodność z EMV	nieekranowany

Oznaczenie	M8 Złącze panelowe żeńskie, Kontaktów: 4, nieekranowany, pojedyncze przewody, IP67, M10x0,75, przykręcany od przodu
Grupa produktów	M8 seria 718
Numer zamówienia	09 3420 86 04

Material

Materiał styków	Odlew cynkowy, niklowany
Materiał korpusu styków	PA czarny
Materiał styku	CuSn (brąz)
Pokrycie styku	Au (złoto)
REACH SVHC	CAS 7439-92-1 (Lead)
Numer SCIP	e6f2b2db-b9b6-4332-9428-0c42dbdd4da5

Klasyfikacje

eCl@ss 11.1	27-44-01-03
ETIM 7.0	EC003570

Próbka montażowa

1st Installation proposal

With flats as anti-rotation device

2nd Installation proposal

With bore hole

3rd Installation proposal

With thread to screw in

thread E	A	B	C	D
M8 x 1	8,1	2,0	3,5	7,1
M10 x 0,75	10,1	2,0	6,5	9,1
M12 x 1	12,1	2,5	4,5	10,0

Tightening torque 1 Nm

Oznaczenie	M8 Złącze panelowe żeńskie, Kontaktów: 4, nieekranowany, pojedyncze przewody, IP67, M10x0,75, przykręcany od przodu
-	-
Grupa produktów	M8 seria 718
Numer zamówienia	09 3420 86 04

Uwagi dotyczące bezpieczeństwa

Złącza zostały stworzone do zastosowań w inżynierii instalacji, sterowaniu i budowie wyposażenia elektrycznego. Użytkownik jest odpowiedzialny za sprawdzenie, czy złącza mogą być używane również do innych zastosowań.

Złącza wtykowe o stopniu ochrony IP67 i IP68 nie nadają się do stosowania pod wodą. W przypadku stosowania na zewnątrz złącza wtykowe należy oddzielnie zabezpieczyć przed korozją. Więcej informacji na temat klas ochrony IP można znaleźć w centrum pobierania w sekcji "Informacje Techniczne".