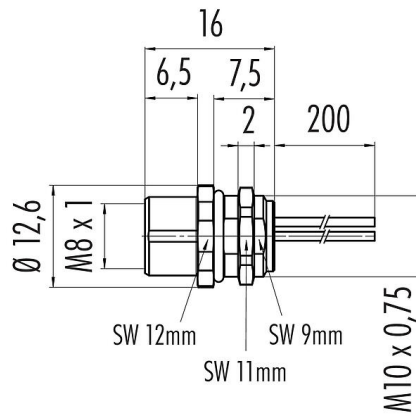


Oznaczenie	M8 Złącze panelowe żeńskie, Kontaktów: 4, nieekranowany, pojedyncze przewody, IP67, M10x0,75
Grupa produktów	M8 seria 718
Numer zamówienia	09 3420 00 04

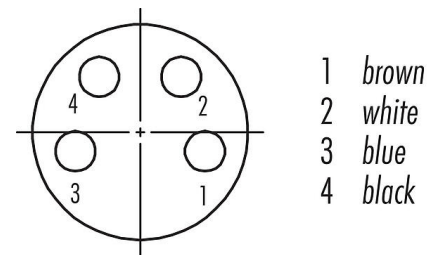
### Ilustracja



### Rysunek z wymiarami



### Układ styków (strona przyłączeniowa)



Instrukcja montażu znajduje się na następnej stronie.

### Dane techniczne

#### Cechy ogólne

Numer części	09 3420 00 04
Konstrukcja złączy	Złącze panelowe żeńskie
Długość drutu	0,2 m
Wersja	Złącze żeńskie proste
System blokady złączy	snap-in, śruba
Obtrysk na kablu	pojedyncze przewody
Stopień ochrony	IP67
Przekrój przewodu	0,25 mm <sup>2</sup> / AWG 24
Zakres temperatur od/do	-40 °C / 85 °C
Ilość cykli łączenia	> 100 cykli łączenia
Waga (gr)	7.616
Numer taryfy celnej	85369010

#### Parametry elektryczne

Napięcie znamionowe	60 V
Znamionowe napięcie udarowe	1500 V
Prąd znamionowy (40°C)	4,0 A
Stopień zanieczyszczenia	3
Kategoria przepięciowa	II
Grupa materiałowa	II
Zgodność z EMV	nieekranowany

# Karta charakterystyki produktu

## Technika automatyzacji - czujniki i siłowniki



Oznaczenie	<b>M8 Złącze panelowe żeńskie, Kontaktów: 4, nieekranowany, pojedyncze przewody, IP67, M10x0,75</b>
Grupa produktów	<b>M8 seria 718</b>
Numer zamówienia	<b>09 3420 00 04</b>

### Material

Materiał styków	Odlew cynkowy, niklowany
Materiał korpusu styków	PA czarny
Materiał styku	CuSn (brąz)
Pokrycie styku	Au (złoto)
REACH SVHC	CAS 7439-92-1 (Lead)
Numer SCIP	33506cba-f5e7-4fe9-9bc0-8ec3f04371ca

### Klasyfikacje

eCl@ss 11.1	27-44-01-03
ETIM 7.0	EC003570

### Próbka montażowa

*1<sup>st</sup> Installation proposal*

*With flats as anti-rotation device*

*2<sup>nd</sup> Installation proposal*

*With bore hole*

*3<sup>rd</sup> Installation proposal*

*With thread to screw in*

thread E	A	B	C	D
M8 x 0,5	8,1	2,5	3,5	7,1
M8 x 1	8,1	2,5	3,5	7,1
M10 x 0,75	10,1	2,5	5,0	9,1

Tightening torque 1 Nm

Oznaczenie	<b>M8 Złącze panelowe żeńskie, Kontaktów: 4, nieekranowany, pojedyncze przewody, IP67, M10x0,75</b>
-	-
Grupa produktów	<b>M8 seria 718</b>
Numer zamówienia	<b>09 3420 00 04</b>

### **Uwagi dotyczące bezpieczeństwa**

Złącza zostały stworzone do zastosowań w inżynierii instalacji, sterowaniu i budowie wyposażenia elektrycznego. Użytkownik jest odpowiedzialny za sprawdzenie, czy złącza mogą być używane również do innych zastosowań.

Złącza wtykowe o stopniu ochrony IP67 i IP68 nie nadają się do stosowania pod wodą. W przypadku stosowania na zewnątrz złącza wtykowe należy oddzielnie zabezpieczyć przed korozją. Więcej informacji na temat klas ochrony IP można znaleźć w centrum pobierania w sekcji "Informacje Techniczne".