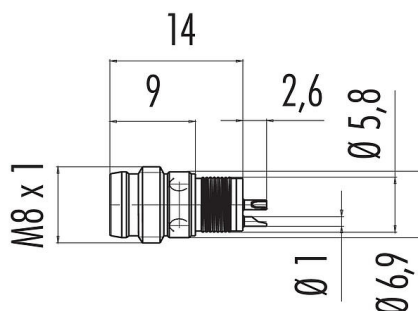


Oznaczenie	M8 Gniazdo męskie do zabudowy, Kontaktów: 4, nieekranowany, lutowanie, IP65
Grupa produktów	M8 seria 718
Numer zamówienia	09 3415 41 04

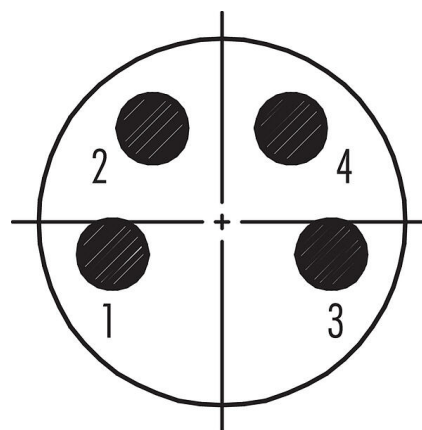
Ilustracja



Rysunek z wymiarami



Układ styków (strona przyłączeniowa)



Dane techniczne

Cechy ogólne

Numer części

09 3415 41 04

Konstrukcja złączy	Gniazdo męskie do zabudowy
Wersja	Złącze męskie proste
System blokady złączy	snap-in, śruba
Obtrysk na kablu	lutowanie
Stopień ochrony	IP65
Przekrój przewodu	0,25 mm ² / AWG 24
Zakres temperatur od/do	-40 °C / 70 °C
Ilość cykli łączenia	> 100 cykli łączenia
Waga (gr)	1.463
Numer taryfy celnej	85369010

Parametry elektryczne

Napięcie znamionowe	30 V
Znamionowe napięcie udarowe	1500 V
Prąd znamionowy (40°C)	4,0 A
Stopień zanieczyszczenia	3
Kategoria przepięciowa	II
Grupa materiałowa	II
Zgodność z EMV	nieekranowany

Materiał

Materiał styków	CuZn (mosiądz niklowany)
Materiał korpusu styków	PA

Karta charakterystyki produktu

Technika automatyzacji - czujniki i siłowniki



Oznaczenie	M8 Gniazdo męskie do zabudowy, Kontaktów: 4, nieekranowany, lutowanie, IP65
-	-
Grupa produktów	M8 seria 718
Numer zamówienia	09 3415 41 04

Materiał styku	CuZn (mosiądz)
Pokrycie styku	Au (złoto)
REACH SVHC	CAS 7439-92-1 (Lead)
Numer SCIP	5a2ca0f9-7d84-44e6-b0ec-bd10e4b0ecff

Klasyfikacje

eCl@ss 11.1	27-44-01-09
ETIM 7.0	EC003569

Karta charakterystyki produktu

Technika automatyzacji - czujniki i siłowniki



Oznaczenie	M8 Gniazdo męskie do zabudowy, Kontaktów: 4, nieekranowany, lutowanie, IP65
-	-
Grupa produktów	M8 seria 718
Numer zamówienia	09 3415 41 04

Uwagi dotyczące bezpieczeństwa

Złącza zostały stworzone do zastosowań w inżynierii instalacji, sterowaniu i budowie wyposażenia elektrycznego. Użytkownik jest odpowiedzialny za sprawdzenie, czy złącza mogą być używane również do innych zastosowań.

Złącza wtykowe o stopniu ochrony IP67 i IP68 nie nadają się do stosowania pod wodą. W przypadku stosowania na zewnątrz złącza wtykowe należy oddzielnie zabezpieczyć przed korozją. Więcej informacji na temat klas ochrony IP można znaleźć w centrum pobierania w sekcji "Informacje Techniczne".