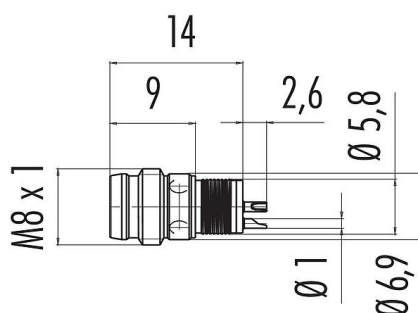


Oznaczenie	M8 Gniazdo męskie do zabudowy, Kontaktów: 4, nieekranowany, lutowanie, IP65
Grupa produktów	M8 seria 718
Numer zamówienia	09 3415 40 04

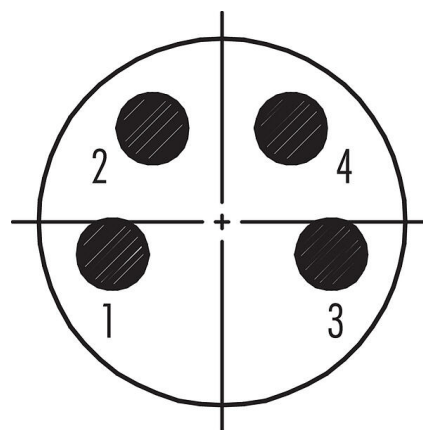
## Ilustracja



## Rysunek z wymiarami



## Układ styków (strona przyłączeniowa)



## Dane techniczne

### Cechy ogólne

Numer części

09 3415 40 04

Konstrukcja złączy	Gniazdo męskie do zabudowy
Wersja	Złącze męskie proste
System blokady złączy	snap-in, śruba
Obtrysk na kablu	lutowanie
Stopień ochrony	IP65
Przekrój przewodu	0,25 mm <sup>2</sup> / AWG 24
Zakres temperatur od/do	-40 °C / 70 °C
Ilość cykli łączenia	> 100 cykli łączenia
Waga (gr)	1.464
Numer taryfy celnej	85369010

### Parametry elektryczne

Napięcie znamionowe	30 V
Znamionowe napięcie udarowe	1500 V
Prąd znamionowy (40°C)	4,0 A
Stopień zanieczyszczenia	3
Kategoria przepięciowa	II
Grupa materiałowa	II
Zgodność z EMV	nieekranowany

### Materiał

Materiał styków	CuZn (mosiądz niklowany)
Materiał korpusu styków	PA

# Karta charakterystyki produktu

## Technika automatyzacji - czujniki i siłowniki



Oznaczenie	<b>M8 Gniazdo męskie do zabudowy, Kontaktów: 4, nieekranowany, lutowanie, IP65</b>
-	-
Grupa produktów	<b>M8 seria 718</b>
Numer zamówienia	<b>09 3415 40 04</b>

Materiał styku	CuZn (mosiądz)
Pokrycie styku	Au (złoto)
REACH SVHC	CAS 7439-92-1 (Lead)
Numer SCIP	fb14b7b-0e6a-4fef-ba22-aa4838af2553

### Klasyfikacje

eCl@ss 11.1	27-44-01-09
ETIM 7.0	EC003569

Oznaczenie	<b>M8 Gniazdo męskie do zabudowy, Kontaktów: 4, nieekranowany, lutowanie, IP65</b>
-	-
Grupa produktów	<b>M8 seria 718</b>
Numer zamówienia	<b>09 3415 40 04</b>

### **Uwagi dotyczące bezpieczeństwa**

Złącza zostały stworzone do zastosowań w inżynierii instalacji, sterowaniu i budowie wyposażenia elektrycznego. Użytkownik jest odpowiedzialny za sprawdzenie, czy złącza mogą być używane również do innych zastosowań.

Złącza wtykowe o stopniu ochrony IP67 i IP68 nie nadają się do stosowania pod wodą. W przypadku stosowania na zewnątrz złącza wtykowe należy oddzielnie zabezpieczyć przed korozją. Więcej informacji na temat klas ochrony IP można znaleźć w centrum pobierania w sekcji "Informacje Techniczne".