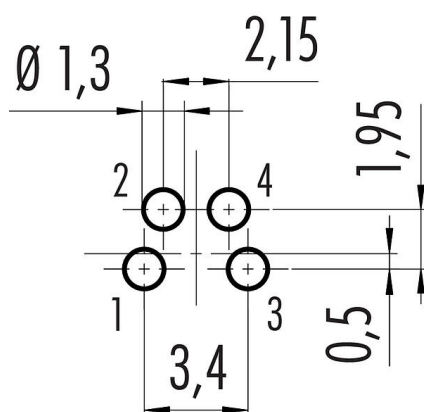


|                  |   |
|------------------|---|
| Oznaczenie       | M8 Gniazdo męskie do zabudowy, Kontaktów: 4, nieekranowany, THT, IP67 |
| Grupa produktów  | M8 seria 718  |
| Numer zamówienia | 86 6819 0000 00704  |

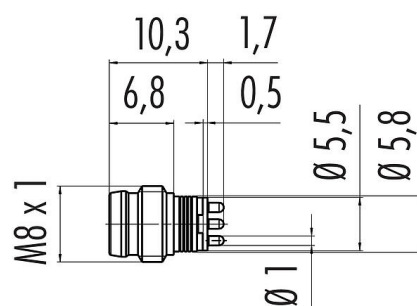
### Ilustracja



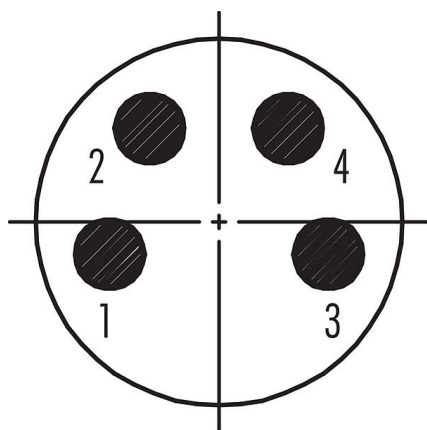
### Układ przewodów



### Rysunek z wymiarami



### Układ styków (strona przyłączeniowa)



Instrukcja montażu znajduje się na następnej stronie.

### Dane techniczne

#### Cechy ogólne

Numer części

**86 6819 0000 00704**

Konstrukcja złączy

Stary numer katalogowy: 09 3415 150 04

Wersja

Gniazdo męskie do zabudowy

System blokady złączy

Złącze męskie proste

śruba

|                  |  |
|------------------|--|
| Oznaczenie       | <b>M8 Gniazdo męskie do zabudowy, Kontaktów: 4, nieekranowany, THT, IP67</b> |
| Grupa produktów  | <b>M8 seria 718</b>  |
| Numer zamówienia | <b>86 6819 0000 00704</b>  |

|                         |                               |
|-------------------------|-------------------------------|
| Obrys na kablu          | THT                           |
| Stopień ochrony         | IP67                          |
| Przekrój przewodu       | 0,25 mm <sup>2</sup> / AWG 24 |
| Zakres temperatur od/do | -25 °C / 85 °C                |
| Ilość cykli łączenia    | > 100 cykli łączenia          |
| Waga (gr)               | 0.00                          |
| Numer taryfy celnej     | 85369010                      |

### Parametry elektryczne

|                             |               |
|-----------------------------|---------------|
| Napięcie znamionowe         | 60 V          |
| Znamionowe napięcie udarowe | 800 V         |
| Prąd znamionowy (40°C)      | 4,0 A         |
| Stopień zanieczyszczenia    | 3             |
| Kategoria przepięciowa      | II            |
| Grupa materiałowa           | II            |
| Zgodność z EMV              | nieekranowany |

### Materiał

|                         |                           |
|-------------------------|---------------------------|
| Materiał styków         | CuZn (mosiądz niklowany)  |
| Materiał korpusu styków | PA                        |
| Materiał styku          | CuZn (mosiądz)            |
| Pokrycie styku          | Au (złoto)                |
| Numer SCIP              | SCIP-number not available |

### Klasyfikacje

|             |             |
|-------------|-------------|
| eCl@ss 11.1 | 27-44-01-09 |
| ETIM 7.0    | EC003569    |

### Próbka montażowa

1. Einbauvorschlag

Mit Fläche als Verdrehschutz

2. Einbauvorschlag

Mit Durchgangsbohrung

3. Einbauvorschlag

Mit Gewinde, einschraubbar

| Gewinde E  | A    | B   | C   | D   |
|------------|------|-----|-----|-----|
| M8 x 0,5   | 8,1  | 2,5 | 3,5 | 7,1 |
| M8 x 1     | 8,1  | 2,5 | 3,5 | 7,1 |
| M10 x 0,75 | 10,1 | 2,5 | 5,0 | 9,1 |

Anzugsdrehmoment 1 Nm

|                  |  |
|------------------|--|
| Oznaczenie       | <b>M8 Gniazdo męskie do zabudowy, Kontaktów: 4, nieekranowany, THT, IP67</b> |
| -                | -  |
| Grupa produktów  | <b>M8 seria 718</b>  |
| Numer zamówienia | <b>86 6819 0000 00704</b>  |

### **Uwagi dotyczące bezpieczeństwa**

Złącza zostały stworzone do zastosowań w inżynierii instalacji, sterowaniu i budowie wyposażenia elektrycznego. Użytkownik jest odpowiedzialny za sprawdzenie, czy złącza mogą być używane również do innych zastosowań.

Złącza wtykowe o stopniu ochrony IP67 i IP68 nie nadają się do stosowania pod wodą. W przypadku stosowania na zewnątrz złącza wtykowe należy oddzielnie zabezpieczyć przed korozją. Więcej informacji na temat klas ochrony IP można znaleźć w centrum pobierania w sekcji "Informacje Techniczne".