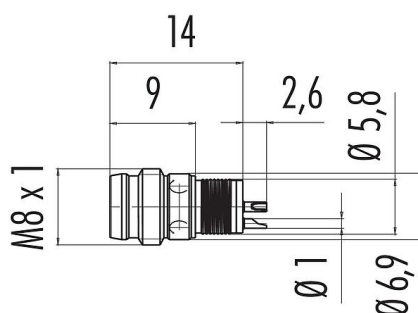


Oznaczenie	M8 Gniazdo męskie do zabudowy, Kontaktów: 3, nieekranowany, lutowanie, IP65
Grupa produktów	M8 seria 718
Numer zamówienia	09 3413 41 03

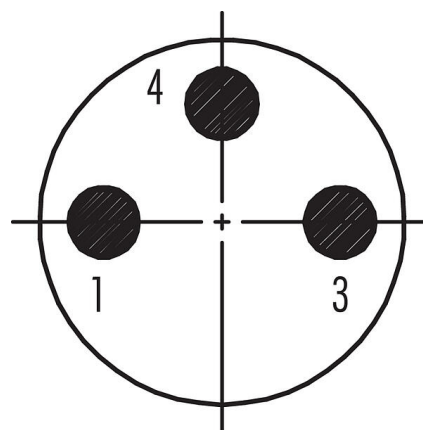
Ilustracja



Rysunek z wymiarami



Układ styków (strona przyłączeniowa)



Instrukcja montażu znajduje się na następnej stronie.

Dane techniczne

Cechy ogólne

Numer części	09 3413 41 03
Konstrukcja złączy	Gniazdo męskie do zabudowy
Wersja	Złącze męskie proste
System blokady złączy	snap-in, śruba
Obtrysk na kablu	lutowanie
Stopień ochrony	IP65
Przekrój przewodu	0,25 mm ² / AWG 24
Zakres temperatur od/do	-40 °C / 70 °C
Ilość cykli łączenia	> 100 cykli łączenia
Waga (gr)	1.383
Numer taryfy celnej	85369010

Parametry elektryczne

Napięcie znamionowe	30 V
Znamionowe napięcie udarowe	1500 V
Prąd znamionowy (40°C)	4,0 A
Stopień zanieczyszczenia	3
Kategoria przepięciowa	II
Grupa materiałowa	II
Zgodność z EMV	nieekranowany

Materiał

Materiał styków	CuZn (mosiądz niklowany)
-----------------	--------------------------

Karta charakterystyki produktu

Technika automatyzacji - czujniki i siłowniki



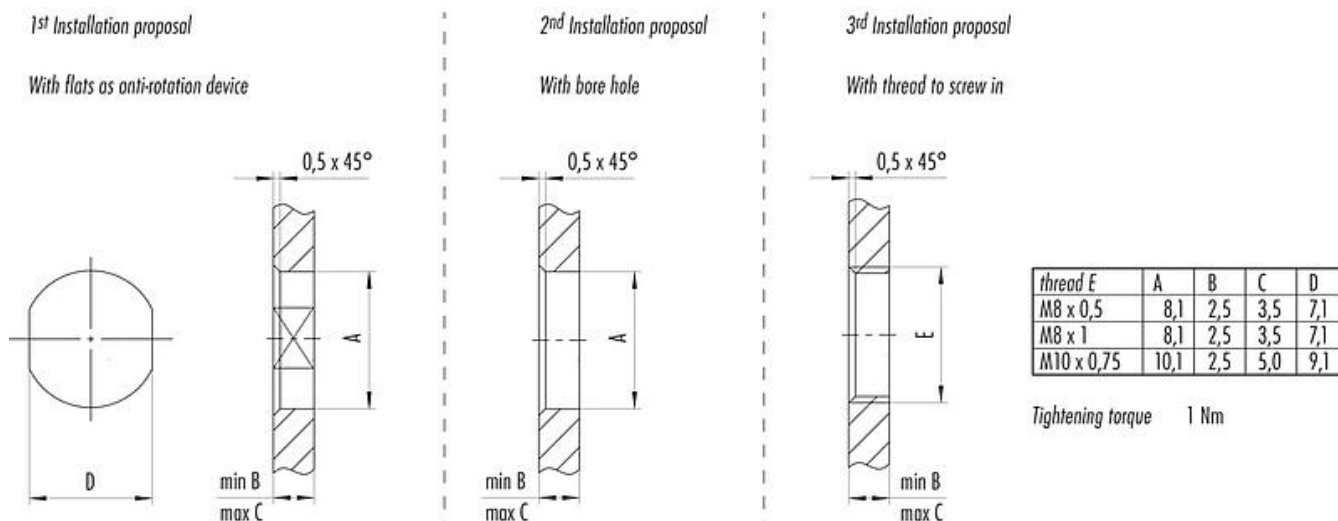
Oznaczenie **M8 Gniazdo męskie do zabudowy, Kontaktów: 3, nieekranowany, lutowanie, IP65**
Grupa produktów **M8 seria 718**
Numer zamówienia **09 3413 41 03**

Materiał korpusu styków PA
Materiał styku CuZn (mosiądz)
Pokrycie styku Au (złoto)
REACH SVHC CAS 7439-92-1 (Lead)
Numer SCIP 3e8501f7-c87d-411c-bc52-dd9c1dc1e9e0

Klasyfikacje

eCl@ss 11.1 27-44-01-09
ETIM 7.0 EC003569

Próbka montażowa



Oznaczenie	M8 Gniazdo męskie do zabudowy, Kontaktów: 3, nieekranowany, lutowanie, IP65
-	-
Grupa produktów	M8 seria 718
Numer zamówienia	09 3413 41 03

Uwagi dotyczące bezpieczeństwa

Złącza zostały stworzone do zastosowań w inżynierii instalacji, sterowaniu i budowie wyposażenia elektrycznego. Użytkownik jest odpowiedzialny za sprawdzenie, czy złącza mogą być używane również do innych zastosowań.

Złącza wtykowe o stopniu ochrony IP67 i IP68 nie nadają się do stosowania pod wodą. W przypadku stosowania na zewnątrz złącza wtykowe należy oddzielnie zabezpieczyć przed korozją. Więcej informacji na temat klas ochrony IP można znaleźć w centrum pobierania w sekcji "Informacje Techniczne".