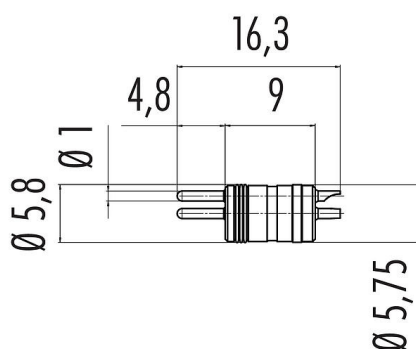


Oznaczenie	M8 Gniazdo męskie do zabudowy, Kontaktów: 3, nieekranowany, lutowanie, IP67, do rury M8
Grupa produktów	M8 seria 718
Numer zamówienia	09 3411 70 03

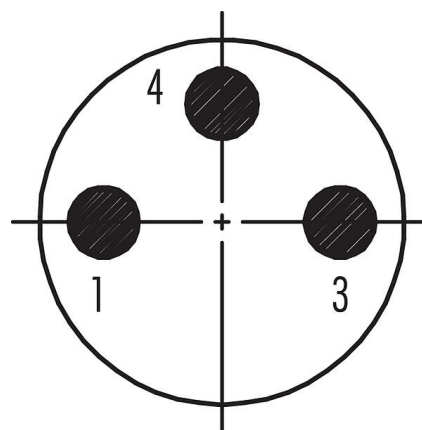
## Ilustracja



## Rysunek z wymiarami



## Układ styków (strona przyłączeniowa)



## Dane techniczne

### Cechy ogólne

Numer części	09 3411 70 03
Konstrukcja złączy	Gniazdo męskie do zabudowy
Wersja	Złącze męskie proste
System blokady złączy	śruba
Obtrysk na kablu	lutowanie
Stopień ochrony	IP67
Przekrój przewodu	0,25 mm <sup>2</sup> / AWG 24
Zakres temperatur od/do	-25 °C / 70 °C
Ilość cykli łączenia	> 100 cykli łączenia
Waga (gr)	0.543
Numer taryfy celnej	85369010

### Parametry elektryczne

Napięcie znamionowe	60 V
Znamionowe napięcie udarowe	1500 V
Prąd znamionowy (40°C)	4,0 A
Stopień zanieczyszczenia	3
Kategoria przepięciowa	II
Grupa materiałowa	II
Zgodność z EMV	nieekranowany

### Materiał

Materiał korpusu styków	PA czarny
Materiał styku	CuZn (mosiądz)

# Karta charakterystyki produktu

## Technika automatyzacji - czujniki i siłowniki



Oznaczenie	<b>M8 Gniazdo męskie do zabudowy, Kontaktów: 3, nieekranowany, lutowanie, IP67, do rury M8</b>
-	-
Grupa produktów	<b>M8 seria 718</b>
Numer zamówienia	<b>09 3411 70 03</b>

Pokrycie styku	Au (złoto)
REACH SVHC	CAS 7439-92-1 (Lead)
Numer SCIP	06860ae5-708c-431b-9c0f-196c2a77682c

### Klasyfikacje

eCl@ss 11.1	27-44-01-09
ETIM 7.0	EC003569

Oznaczenie	<b>M8 Gniazdo męskie do zabudowy, Kontaktów: 3, nieekranowany, lutowanie, IP67, do rury M8</b>
-	-
Grupa produktów	<b>M8 seria 718</b>
Numer zamówienia	<b>09 3411 70 03</b>

### **Uwagi dotyczące bezpieczeństwa**

Złącza zostały stworzone do zastosowań w inżynierii instalacji, sterowaniu i budowie wyposażenia elektrycznego. Użytkownik jest odpowiedzialny za sprawdzenie, czy złącza mogą być używane również do innych zastosowań.

Złącza wtykowe o stopniu ochrony IP67 i IP68 nie nadają się do stosowania pod wodą. W przypadku stosowania na zewnątrz złącza wtykowe należy oddzielnie zabezpieczyć przed korozją. Więcej informacji na temat klas ochrony IP można znaleźć w centrum pobierania w sekcji "Informacje Techniczne".