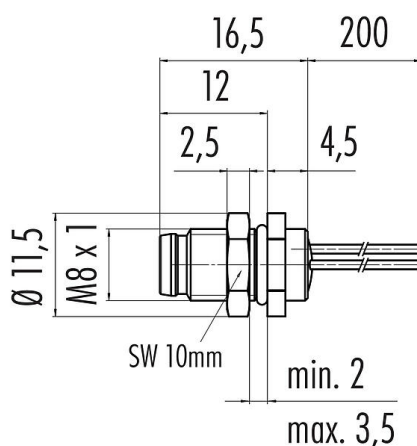


Oznaczenie	M8 Złącze panelowe męskie, Kontaktów: 3, nieekranowany, pojedyncze przewody, IP67, PUR, czarny, przykręcany od przodu
Grupa produktów	M8 seria 718
Numer zamówienia	09 3403 86 03

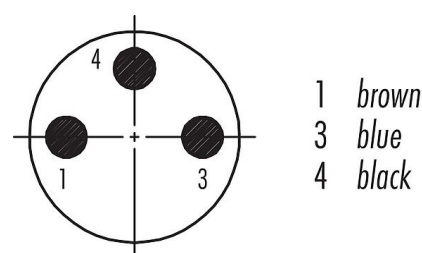
Ilustracja



Rysunek z wymiarami



Układ styków (strona przyłączeniowa)



Instrukcja montażu znajduje się na następnej stronie.

Dane techniczne

Cechy ogólne

Numer części	09 3403 86 03
Konstrukcja złącza	Złącze panelowe męskie
Długość drutu	0,2 m
Wersja	Złącze męskie proste
System blokady złącza	snap-in, śruba
Obtrysk na kablu	pojedyncze przewody
Stopień ochrony	IP67
Przekrój przewodu	0,34 mm ² / AWG 24
Zakres temperatur od/do	-25 °C / 85 °C
Ilość cykli łączenia	> 100 cykli łączenia
Waga (gr)	6.436
Numer taryfy celnej	85369010

Parametry elektryczne

Napięcie znamionowe	60 V
Znamionowe napięcie udarowe	1500 V
Prąd znamionowy (40°C)	4,0 A
Stopień zanieczyszczenia	3
Kategoria przepięciowa	II
Grupa materiałowa	II
Zgodność z EMV	nieekranowany

Karta charakterystyki produktu

Technika automatyzacji - czujniki i siłowniki



Oznaczenie	M8 Złącze panelowe męskie, Kontaktów: 3, nieekranowany, pojedyncze przewody, IP67, PUR, czarny, przykręcany od przodu
-	-
Grupa produktów	M8 seria 718
Numer zamówienia	09 3403 86 03

Material

Materiał styków	CuZn (mosiądz niklowany)
Materiał korpusu styków	PUR czarny
Materiał styku	CuZn (mosiądz) / CuSn (brąz)
Pokrycie styku	Au (złoto)
Materiał elementu blokującego	Odlew cynkowy, niklowany
REACH SVHC	CAS 7439-92-1 (Lead)
Numer SCIP	172c271b-ef62-411b-ac58-a7b06c3b6512

Klasyfikacje

eCl@ss 11.1	27-44-01-03
ETIM 7.0	EC003570

Dane dotyczące kabla - Konstrukcja kabla

Średnica kabla	4,7 mm
Materiał powłoki	PUR
Izolacja przewodów	PP9Y bezhalogenowy
Budowa pojedynczej żyły	43 x 0,10 mm
Kolor kabla	czarny

Dane dotyczące kabla - Właściwości mechaniczne

Promień gięcia dla kabla nieruchomego	$\geq 5 \times \varnothing$
Promień gięcia dla kabla w ruchu	$\geq 10 \times \varnothing$
Liczba cykli gięcia	> 5 milion
Dopuszczalne przyspieszenie	$\geq 5 \text{ m/s}^2$
Prędkość przemieszczenia	$\leq 200 \text{ m/min}$

Dane dotyczące kabla - Właściwości termiczne

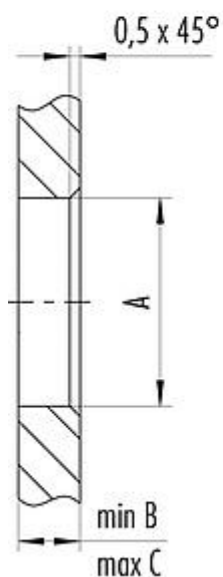
Zakres temperatur dla kabla w ruchu od/do	-25 °C / 80 °C
Zakres temperatur dla kabla w spoczynku od/do	-50 °C / 80 °C

Oznaczenie	M8 Złącze panelowe męskie, Kontaktów: 3, nieekranowany, pojedyncze przewody, IP67, PUR, czarny, przykręcany od przodu
Grupa produktów	M8 seria 718
Numer zamówienia	09 3403 86 03

Próbka montażowa

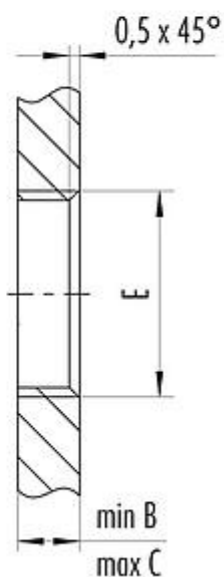
1st Installation proposal

With bore hole



2nd Installation proposal

With thread to screw in



<i>thread E</i>	A	B	C	D
M8 x 1	8,1	2,0	3,5	7,1
M10 x 0,75	10,1	2,0	6,5	9,1
M12 x 1	12,1	2,5	4,5	10,0

Tightening torque 1 Nm

Oznaczenie	M8 Złącze panelowe męskie, Kontaktów: 3, nieekranowany, pojedyncze przewody, IP67, PUR, czarny, przykręcany od przodu
-	-
Grupa produktów	M8 seria 718
Numer zamówienia	09 3403 86 03

Uwagi dotyczące bezpieczeństwa

Złącza zostały stworzone do zastosowań w inżynierii instalacji, sterowaniu i budowie wyposażenia elektrycznego. Użytkownik jest odpowiedzialny za sprawdzenie, czy złącza mogą być używane również do innych zastosowań.

Złącza wtykowe o stopniu ochrony IP67 i IP68 nie nadają się do stosowania pod wodą. W przypadku stosowania na zewnątrz złącza wtykowe należy oddzielnie zabezpieczyć przed korozją. Więcej informacji na temat klas ochrony IP można znaleźć w centrum pobierania w sekcji "Informacje Techniczne".