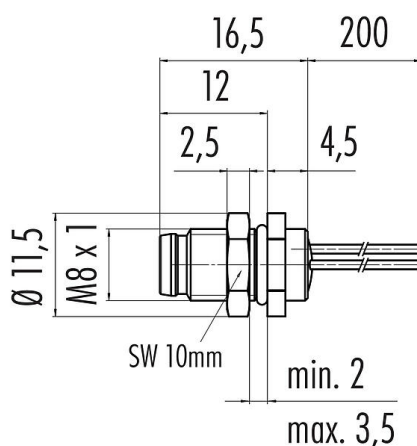


Oznaczenie	M8 Złącze panelowe męskie, Kontaktów: 4, nieekranowany, pojedyncze przewody, IP67/IP69K, przykręcany od przodu
Grupa produktów	M8 seria 718
Numer zamówienia	09 3391 86 04

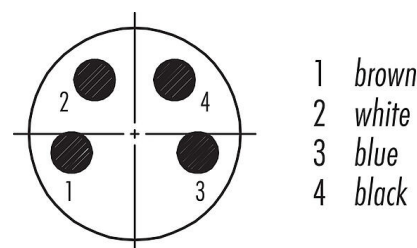
Ilustracja



Rysunek z wymiarami



Układ styków (strona przyłączeniowa)



Instrukcja montażu znajduje się na następnej stronie.

Dane techniczne

Cechy ogólne

Numer części	09 3391 86 04
Konstrukcja złącza	Złącze panelowe męskie
Długość drutu	0,2 m
Wersja	Złącze męskie proste
System blokady złącza	snap-in, śruba
Obtrysk na kablu	pojedyncze przewody
Stopień ochrony	IP67/IP69K
Przekrój przewodu	0,25 mm ² / AWG 24
Zakres temperatur od/do	-40 °C / 85 °C
Ilość cykli łączenia	> 100 cykli łączenia
Waga (gr)	6.8
Numer taryfy celnej	85369010

Parametry elektryczne

Napięcie znamionowe	60 V
Znamionowe napięcie udarowe	1500 V
Prąd znamionowy (40°C)	4,0 A
Stopień zanieczyszczenia	3
Kategoria przepięciowa	II
Grupa materiałowa	II
Zgodność z EMV	nieekranowany

Oznaczenie	M8 Złącze panelowe męskie, Kontaktów: 4, nieekranowany, pojedyncze przewody, IP67/IP69K, przykręcany od przodu
Grupa produktów	M8 seria 718
Numer zamówienia	09 3391 86 04

Material

Materiał styków	CuZn (mosiądz niklowany)
Materiał korpusu styków	PA czarny
Materiał styku	CuZn (mosiądz)
Pokrycie styku	Au (złoto)
REACH SVHC	CAS 7439-92-1 (Lead)
Numer SCIP	006b943c-f006-4eaf-9b5e-7b9ef3afe214

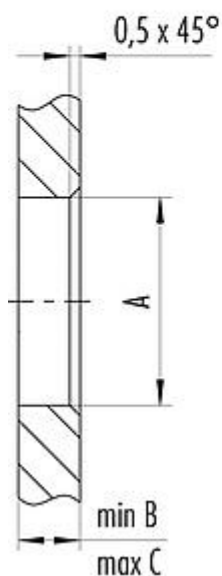
Klasyfikacje

eCl@ss 11.1	27-44-01-03
ETIM 7.0	EC003570

Próbka montażowa

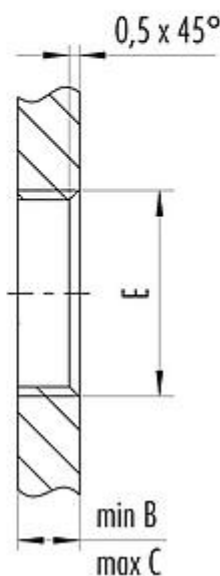
1st Installation proposal

With bore hole



2nd Installation proposal

With thread to screw in



thread E	A	B	C	D
M8 x 1	8,1	2,0	3,5	7,1
M10 x 0,75	10,1	2,0	6,5	9,1
M12 x 1	12,1	2,5	4,5	10,0

Tightening torque 1 Nm

Oznaczenie	M8 Złącze panelowe męskie, Kontaktów: 4, nieekranowany, pojedyncze przewody, IP67/IP69K, przykręcany od przodu
-	-
Grupa produktów	M8 seria 718
Numer zamówienia	09 3391 86 04

Uwagi dotyczące bezpieczeństwa

Złącza zostały stworzone do zastosowań w inżynierii instalacji, sterowaniu i budowie wyposażenia elektrycznego. Użytkownik jest odpowiedzialny za sprawdzenie, czy złącza mogą być używane również do innych zastosowań.

Złącza wtykowe o stopniu ochrony IP67 i IP68 nie nadają się do stosowania pod wodą. W przypadku stosowania na zewnątrz złącza wtykowe należy oddzielnie zabezpieczyć przed korozją. Więcej informacji na temat klas ochrony IP można znaleźć w centrum pobierania w sekcji "Informacje Techniczne".