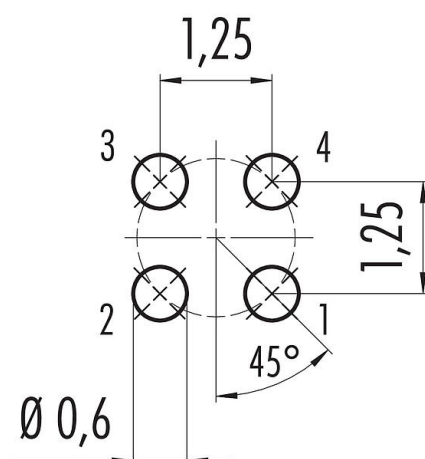


Oznaczenie	M5 Złącze panelowe żeńskie, Kontaktów: 4, nieekranowany, THT, IP67, przykręcany od przodu
Grupa produktów	M5 seria 707
Numer zamówienia	09 3112 81 04

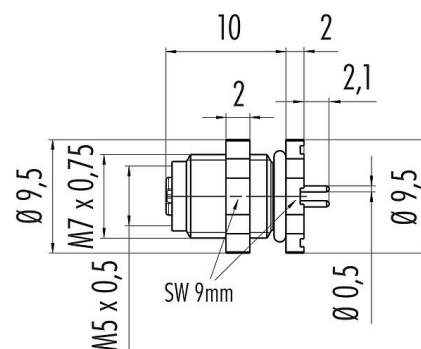
### Ilustracja



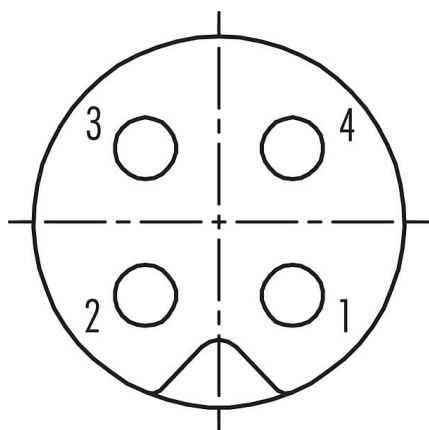
### Układ przewodów



### Rysunek z wymiarami



### Układ styków (strona przyłączeniowa)



Instrukcja montażu znajduje się na następnej stronie.

### Dane techniczne

#### Cechy ogólne

Numer części

09 3112 81 04

Konstrukcja złączy  
Wersja

Złącze panelowe żeńskie  
Złącze żeńskie proste

# Karta charakterystyki produktu

## Technika automatyzacji - czujniki i siłowniki



Oznaczenie	<b>M5 Złącze panelowe żeńskie, Kontaktów: 4, nieekranowany, THT, IP67, przykręcany od przodu</b>
-	-
Grupa produktów	<b>M5 seria 707</b>
Numer zamówienia	<b>09 3112 81 04</b>

System blokady złączy	śruba
Obtrysk na kablu	THT
Stopień ochrony	IP67
Zakres temperatur od/do	-25 °C / 80 °C
Ilość cykli łączenia	> 100 cykli łączenia
Waga (gr)	2.60
Numer taryfy celnej	85369010

### Parametry elektryczne

Napięcie znamionowe	60 V
Znamionowe napięcie udarowe	800 V
Prąd znamionowy (40°C)	1,0 A
Rezystancja izolacji kabla	> 10 <sup>9</sup> Ω
Stopień zanieczyszczenia	3
Kategoria przepięciowa	II
Grupa materiałowa	I
Zgodność z EMV	nieekranowany

### Materiał

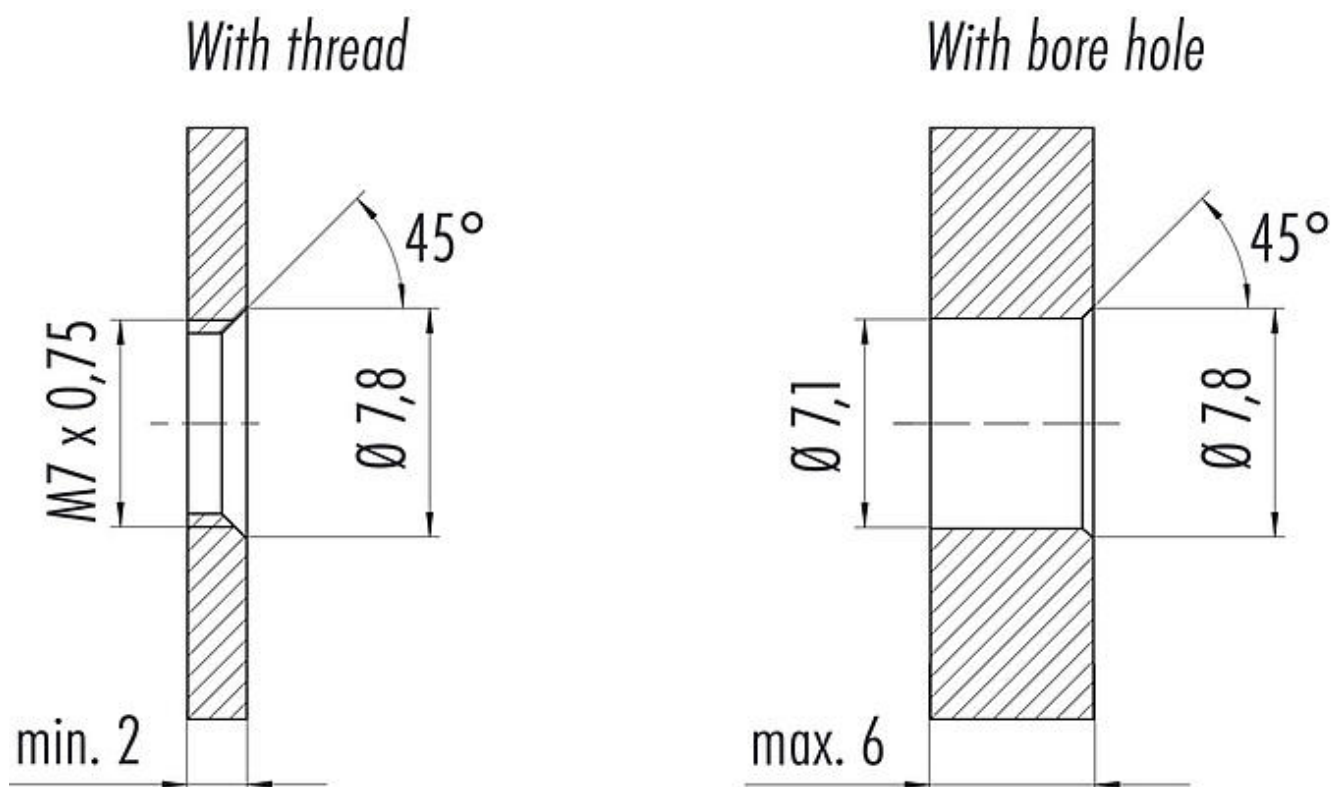
Materiał korpusu styków	PA
Materiał styku	CuSn (brąz)
Pokrycie styku	Au (złoto)
REACH SVHC	CAS 7439-92-1 (Lead)
Numer SCIP	9170d26f-549f-4617-be6c-62cb421c3af3

### Klasyfikacje

eCl@ss 11.1	27-44-01-09
ETIM 7.0	EC003569

Oznaczenie	M5 Złącze panelowe żeńskie, Kontaktów: 4, nieekranowany, THT, IP67, przykręcany od przodu
Grupa produktów	M5 seria 707
Numer zamówienia	09 3112 81 04

### Próbka montażowa



Oznaczenie	<b>M5 Złącze panelowe żeńskie, Kontaktów: 4, nieekranowany, THT, IP67, przykręcany od przodu</b>
-	-
Grupa produktów	<b>M5 seria 707</b>
Numer zamówienia	<b>09 3112 81 04</b>

### **Uwagi dotyczące bezpieczeństwa**

Złącza zostały stworzone do zastosowań w inżynierii instalacji, sterowaniu i budowie wyposażenia elektrycznego. Użytkownik jest odpowiedzialny za sprawdzenie, czy złącza mogą być używane również do innych zastosowań.

Złącza wtykowe o stopniu ochrony IP67 i IP68 nie nadają się do stosowania pod wodą. W przypadku stosowania na zewnątrz złącza wtykowe należy oddzielnie zabezpieczyć przed korozją. Więcej informacji na temat klas ochrony IP można znaleźć w centrum pobierania w sekcji "Informacje Techniczne".