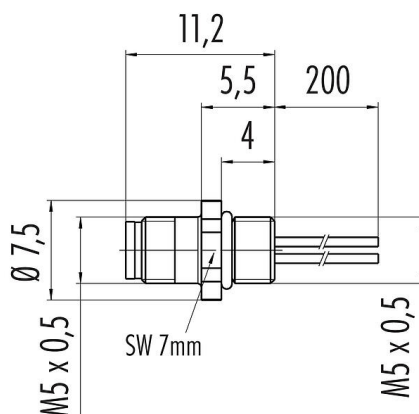


Oznaczenie	M5 Złącze panelowe męskie, Kontaktów: 4, nieekranowany, pojedyncze przewody, IP67
Grupa produktów	M5 seria 707
Numer zamówienia	09 3111 01 04

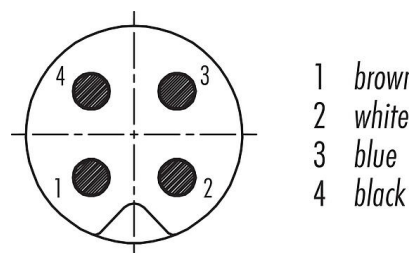
### Ilustracja



### Rysunek z wymiarami



### Układ styków (strona przyłączeniowa)



Instrukcja montażu znajduje się na następnej stronie.

## Dane techniczne

### Cechy ogólne

Numer części	09 3111 01 04
Konstrukcja złącza	Złącze panelowe męskie
Długość drutu	0,2 m
Wersja	Złącze męskie proste
System blokady złącza	śruba
Obrys na kablu	pojedyncze przewody
Stopień ochrony	IP67
Przekrój przewodu	0,25 mm <sup>2</sup> / AWG 24
Zakres temperatur od/do	-25 °C / 80 °C
Ilość cykli łączenia	> 100 cykli łączenia
Waga (gr)	4.45
Numer taryfy celnej	85369010

### Parametry elektryczne

Napięcie znamionowe	60 V
Znamionowe napięcie udarowe	800 V
Prąd znamionowy (40°C)	1,0 A
Rezystancja izolacji kabla	> 10 <sup>10</sup> Ω
Stopień zanieczyszczenia	3
Kategoria przepięciowa	II
Grupa materiałowa	I
Zgodność z EMV	nieekranowany

Oznaczenie	M5 Złącze panelowe męskie, Kontaktów: 4, nieekranowany, pojedyncze przewody, IP67
Grupa produktów	M5 seria 707
Numer zamówienia	09 3111 01 04

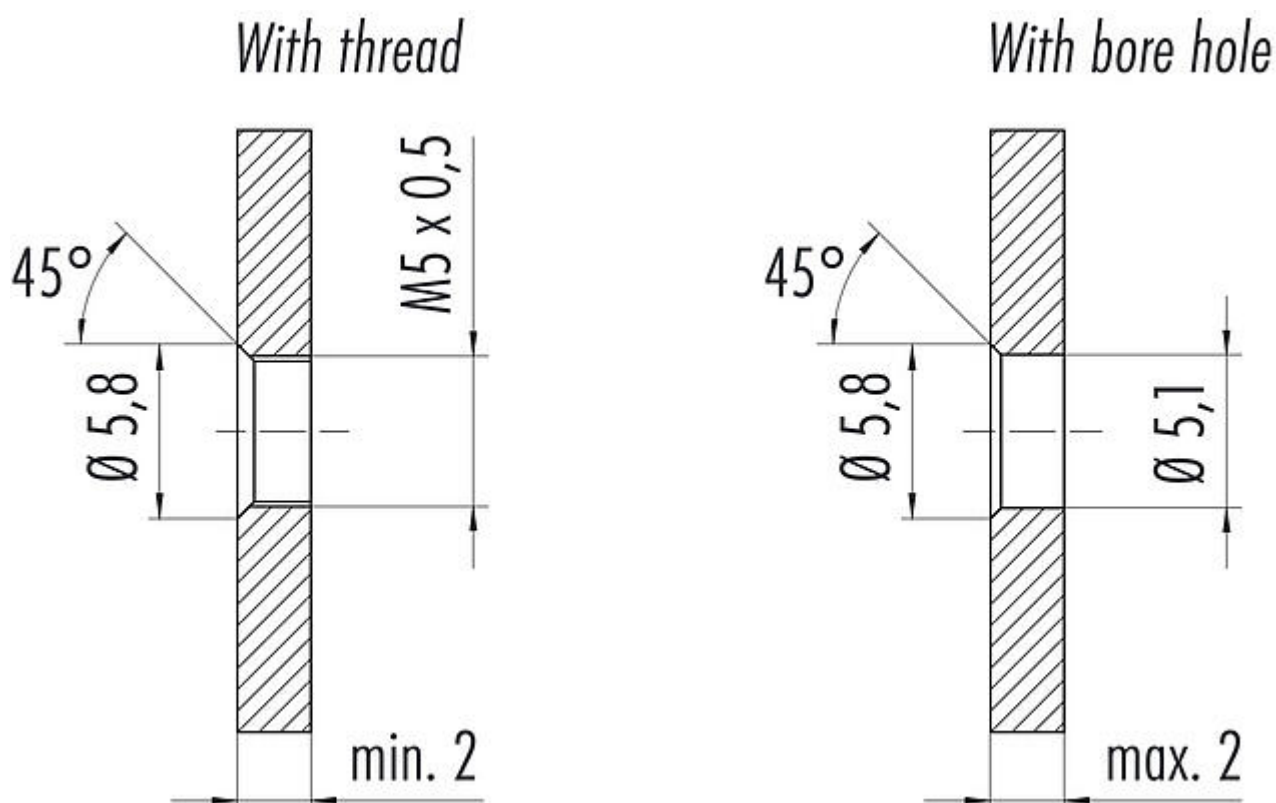
### Material

Materiał korpusu styków	PA
Materiał styku	CuZn (mosiądz)
Pokrycie styku	Au (złoto)
REACH SVHC	CAS 7439-92-1 (Lead)
Numer SCIP	33ea6b61-94fd-4426-b0e0-0afae29c851e

### Klasyfikacje

eCl@ss 11.1	27-44-01-09
ETIM 7.0	EC003569

### Próbka montażowa



Oznaczenie	<b>M5 Złącze panelowe męskie, Kontaktów: 4, nieekranowany, pojedyncze przewody, IP67</b>
-	-
Grupa produktów	<b>M5 seria 707</b>
Numer zamówienia	<b>09 3111 01 04</b>

### **Uwagi dotyczące bezpieczeństwa**

Złącza zostały stworzone do zastosowań w inżynierii instalacji, sterowaniu i budowie wyposażenia elektrycznego. Użytkownik jest odpowiedzialny za sprawdzenie, czy złącza mogą być używane również do innych zastosowań.

Złącza wtykowe o stopniu ochrony IP67 i IP68 nie nadają się do stosowania pod wodą. W przypadku stosowania na zewnątrz złącza wtykowe należy oddzielnie zabezpieczyć przed korozją. Więcej informacji na temat klas ochrony IP można znaleźć w centrum pobierania w sekcji "Informacje Techniczne".