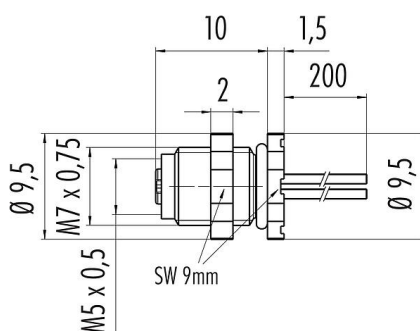


Oznaczenie	M5 Złącze panelowe żeńskie, Kontaktów: 3, nieekranowany, pojedyncze przewody, IP67, przykręcany od przodu
Grupa produktów	M5 seria 707
Numer zamówienia	09 3106 86 03

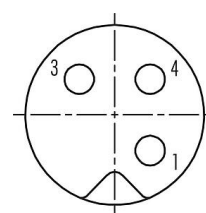
Ilustracja



Rysunek z wymiarami



Układ styków (strona przyłączeniowa)



- 1 brown
- 2 not assembled
- 3 blue
- 4 black

Instrukcja montażu znajduje się na następnej stronie.

Dane techniczne

Cechy ogólne

Numer części	09 3106 86 03
Konstrukcja złączy	Złącze panelowe żeńskie
Długość drutu	0,2 m
Wersja	Złącze żeńskie proste
System blokady złączy	śruba
Obrys na kablu	pojedyncze przewody
Stopień ochrony	IP67
Przekrój przewodu	0,14 mm ² / AWG 26
Zakres temperatur od/do	-25 °C / 80 °C
Ilość cykli łączenia	> 100 cykli łączenia
Waga (gr)	4.63
Numer taryfy celnej	85369010

Parametry elektryczne

Napięcie znamionowe	60 V
Znamionowe napięcie udarowe	800 V
Prąd znamionowy (40°C)	1,0 A
Rezystancja izolacji kabla	> 10 ¹¹ Ω
Stopień zanieczyszczenia	3
Kategoria przepięciowa	II
Grupa materiałowa	I
Zgodność z EMV	nieekranowany

Materiał

Materiał korpusu styków	PA
-------------------------	----

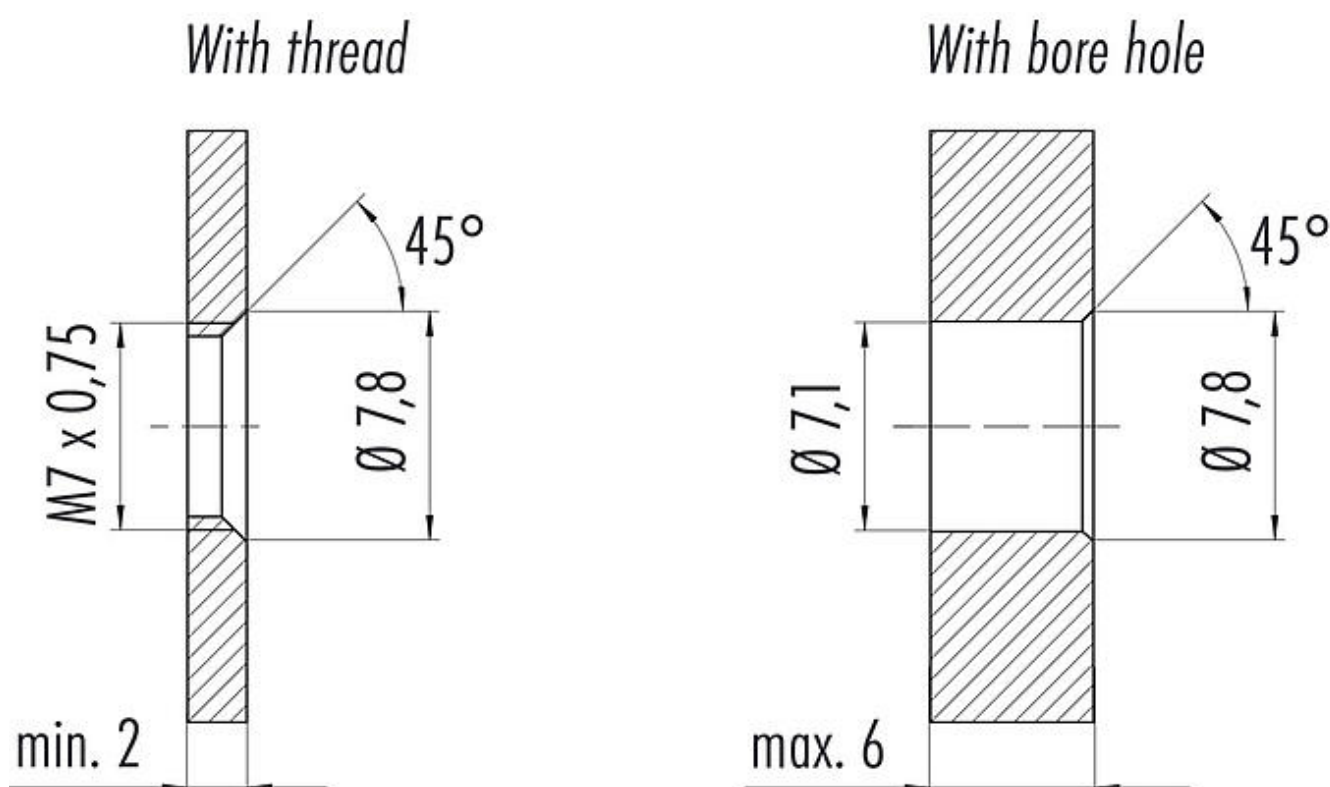
Oznaczenie	M5 Złącze panelowe żeńskie, Kontaktów: 3, nieekranowany, pojedyncze przewody, IP67, przykręcany od przodu
Grupa produktów	M5 seria 707
Numer zamówienia	09 3106 86 03

Materiał styku	CuSn (brąz)
Pokrycie styku	Au (złoto)
REACH SVHC	CAS 7439-92-1 (Lead)
Numer SCIP	2877f029-e9b3-406f-acf5-b2a87a9c5d4c

Klasyfikacje

eCl@ss 11.1	27-44-01-09
ETIM 7.0	EC003569

Próbka montażowa



Oznaczenie	M5 Złącze panelowe żeńskie, Kontaktów: 3, nieekranowany, pojedyncze przewody, IP67, przykręcany od przodu
-	-
Grupa produktów	M5 seria 707
Numer zamówienia	09 3106 86 03

Uwagi dotyczące bezpieczeństwa

Złącza zostały stworzone do zastosowań w inżynierii instalacji, sterowaniu i budowie wyposażenia elektrycznego. Użytkownik jest odpowiedzialny za sprawdzenie, czy złącza mogą być używane również do innych zastosowań.

Złącza wtykowe o stopniu ochrony IP67 i IP68 nie nadają się do stosowania pod wodą. W przypadku stosowania na zewnątrz złącza wtykowe należy oddzielnie zabezpieczyć przed korozją. Więcej informacji na temat klas ochrony IP można znaleźć w centrum pobierania w sekcji "Informacje Techniczne".