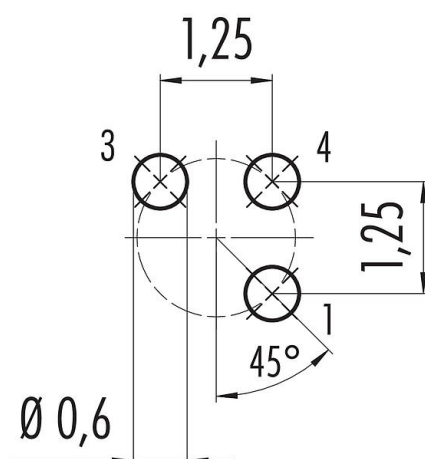


Oznaczenie	M5 Złącze panelowe żeńskie, Kontaktów: 3, nieekranowany, THT, IP67, przykręcany od przodu
Grupa produktów	M5 seria 707
Numer zamówienia	09 3106 81 03

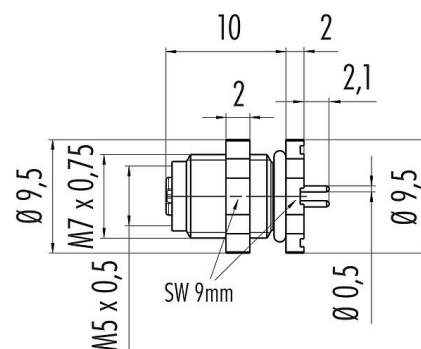
Ilustracja



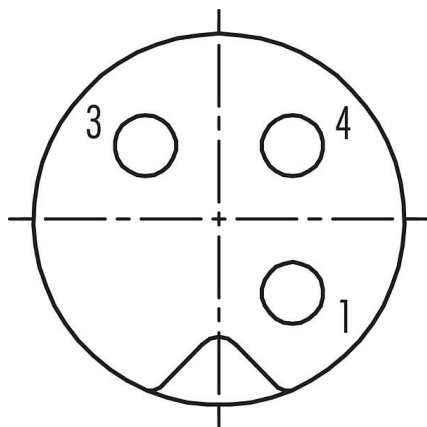
Układ przewodów



Rysunek z wymiarami



Układ styków (strona przyłączeniowa)



Instrukcja montażu znajduje się na następnej stronie.

Dane techniczne

Cechy ogólne

Numer części

09 3106 81 03

Konstrukcja złączy

Złącze panelowe żeńskie

Wersja

Złącze żeńskie proste

Karta charakterystyki produktu

Technika automatyzacji - czujniki i siłowniki



Oznaczenie	M5 Złącze panelowe żeńskie, Kontaktów: 3, nieekranowany, THT, IP67, przykręcany od przodu
-	-
Grupa produktów	M5 seria 707
Numer zamówienia	09 3106 81 03

System blokady złączy	śruba
Obtrysk na kablu	THT
Stopień ochrony	IP67
Zakres temperatur od/do	-25 °C / 80 °C
Ilość cykli łączenia	> 100 cykli łączenia
Waga (gr)	3.20
Numer taryfy celnej	85369010

Parametry elektryczne

Napięcie znamionowe	60 V
Znamionowe napięcie udarowe	800 V
Prąd znamionowy (40°C)	1,0 A
Rezystancja izolacji kabla	> 10 ¹¹ Ω
Stopień zanieczyszczenia	3
Kategoria przepięciowa	II
Grupa materiałowa	I
Zgodność z EMV	nieekranowany

Materiał

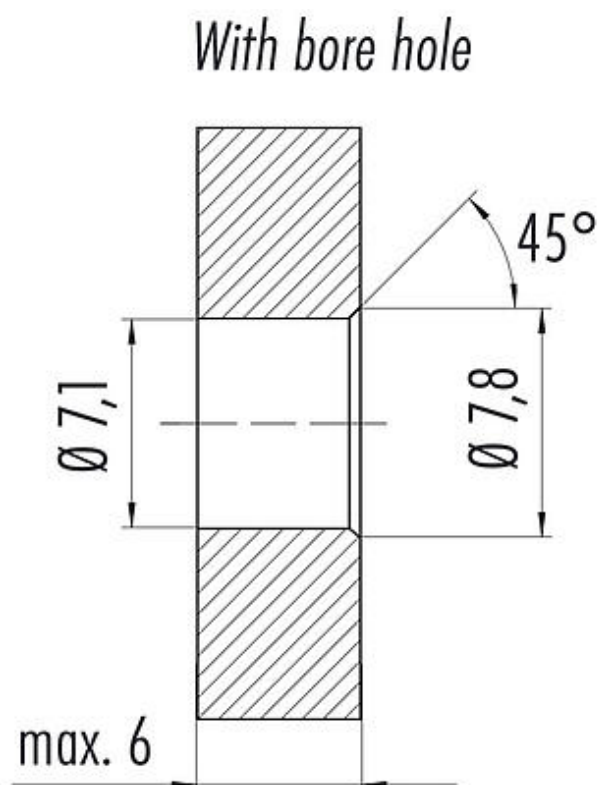
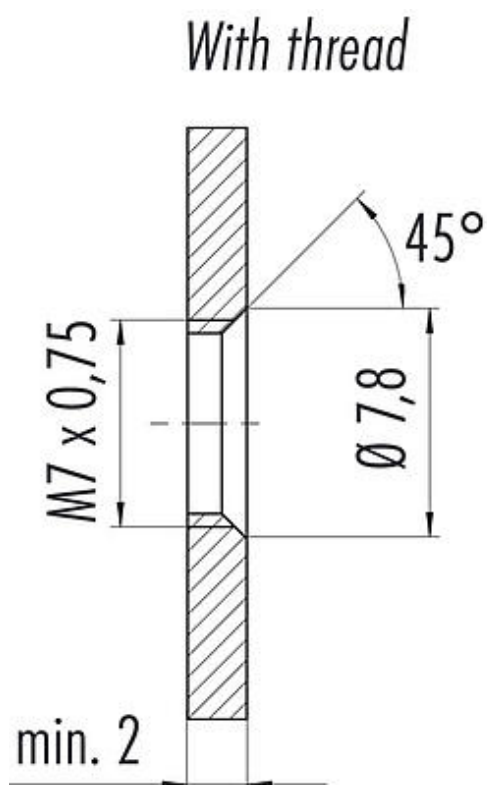
Materiał korpusu styków	PA
Materiał styku	CuSn (brąz)
Pokrycie styku	Au (złoto)
REACH SVHC	CAS 7439-92-1 (Lead)
Numer SCIP	b9845a01-03e7-4a54-a421-086c96caab48

Klasyfikacje

eCl@ss 11.1	27-44-01-09
ETIM 7.0	EC003569

Oznaczenie	M5 Złącze panelowe żeńskie, Kontaktów: 3, nieekranowany, THT, IP67, przykręcany od przodu
Grupa produktów	M5 seria 707
Numer zamówienia	09 3106 81 03

Próbka montażowa



Oznaczenie	M5 Złącze panelowe żeńskie, Kontaktów: 3, nieekranowany, THT, IP67, przykręcany od przodu
-	-
Grupa produktów	M5 seria 707
Numer zamówienia	09 3106 81 03

Uwagi dotyczące bezpieczeństwa

Złącza zostały stworzone do zastosowań w inżynierii instalacji, sterowaniu i budowie wyposażenia elektrycznego. Użytkownik jest odpowiedzialny za sprawdzenie, czy złącza mogą być używane również do innych zastosowań.

Złącza wtykowe o stopniu ochrony IP67 i IP68 nie nadają się do stosowania pod wodą. W przypadku stosowania na zewnątrz złącza wtykowe należy oddzielnie zabezpieczyć przed korozją. Więcej informacji na temat klas ochrony IP można znaleźć w centrum pobierania w sekcji "Informacje Techniczne".