

Karta charakterystyki produktu

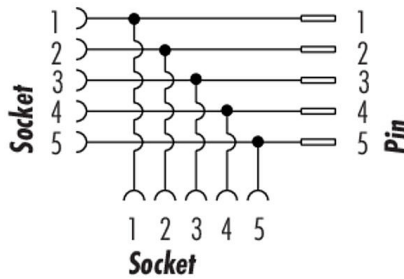
Technika automatyzacji - dostarczenie napięcia i mocy

Oznaczenie	7/8" Złącze, Kontaktów: 5, nieekranowany, lutowanie, IP68, VDE
Grupa produktów	7/8" seria 870
Numer zamówienia	09 2475 100 05

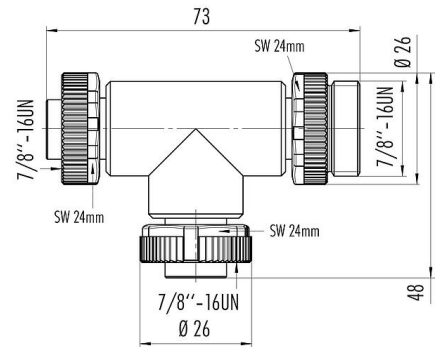
Ilustracja



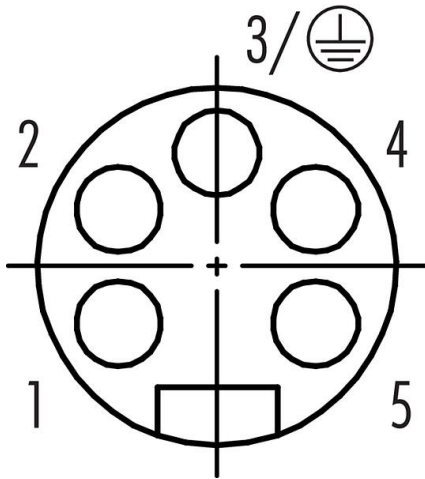
Projektowanie kabli



Rysunek z wymiarami



Układ styków (strona przyłączeniowa)



Dane techniczne

Cechy ogólne

Numer części

09 2475 100 05

Konstrukcja złączy

Złącze

Wersja

Rozdzielacz

System blokady złączy

śruba

Obtrysk na kablu

lutowanie

Stopień ochrony

IP68

Karta charakterystyki produktu

Technika automatyzacji - dostarczenie napięcia i mocy



Oznaczenie	7/8" Złącze, Kontaktów: 5, nieekranowany, lutowanie, IP68, VDE
Grupa produktów	7/8" seria 870
Numer zamówienia	09 2475 100 05

Zakres temperatur od/do	-30 °C / 85 °C
Ilość cykli łączenia	> 100 cykli łączenia
Waga (gr)	72.80
Numer taryfy celnej	85369010

Parametry elektryczne

Napięcie znamionowe	300 V
Znamionowe napięcie udarowe	4000 V
Prąd znamionowy (40°C)	8,0 A
Stopień zanieczyszczenia	3
Kategoria przepięciowa	II
Grupa materiałowa	I
Zgodność z EMV	nieekranowany

Materiał

Materiał styków	Macromelt
Materiał korpusu styków	PUR
Materiał styku	CuZn (mosiądz)
Pokrycie styku	Au (złoto)
REACH SVHC	CAS 7439-92-1 (Lead)
Numer SCIP	1893898a-5a91-4a2e-bd81-75b616eb5786

Zezwolenia/zatwierdzenia

Wstęp	VDE
-------	-----

Klasyfikacje

eCl@ss 11.1	27-44-01-09
ETIM 7.0	EC003569

Deklaracje zgodności

Dyrektywa niskonapięciowa	2014/35/EU (EN 60204-1:2018;EN 60529:1991)
---------------------------	--



Karta charakterystyki produktu

Technika automatyzacji - dostarczenie napięcia i mocy



Oznaczenie	7/8" Złącze, Kontaktów: 5, nieekranowany, lutowanie, IP68, VDE
Grupa produktów	7/8" seria 870
Numer zamówienia	09 2475 100 05

Uwagi dotyczące bezpieczeństwa

Wtyczki nie wolno podłączać ani odłączać pod obciążeniem. Nieprzestrzeganie i niewłaściwe użytkowanie może spowodować obrażenia ciała.

Złącza zostały stworzone do zastosowań w inżynierii instalacji, sterowaniu i budowie wyposażenia elektrycznego. Użytkownik jest odpowiedzialny za sprawdzenie, czy złącza mogą być używane również do innych zastosowań.

Złącza wtykowe o stopniu ochrony IP67 i IP68 nie nadają się do stosowania pod wodą. W przypadku stosowania na zewnątrz złącza wtykowe należy oddzielnie zabezpieczyć przed korozją. Więcej informacji na temat klas ochrony IP można znaleźć w centrum pobierania w sekcji "Informacje Techniczne".

Aby zablokować złącze kablowe w złączu urządzenia, gwintowany pierścień jest 'ręcznie' dokręcany (ok. 50 cNm).

