

Karta charakterystyki produktu

Technika automatyzacji - dostarczenie napięcia i mocy

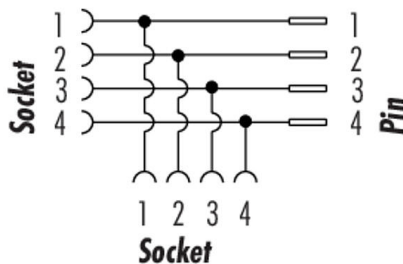


Oznaczenie	7/8" Złącze, Kontaktów: 4, nieekranowany, lutowanie, IP68, VDE
Grupa produktów	7/8" seria 870
Numer zamówienia	09 2474 100 04

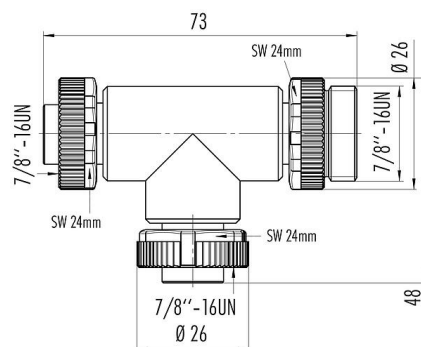
Ilustracja



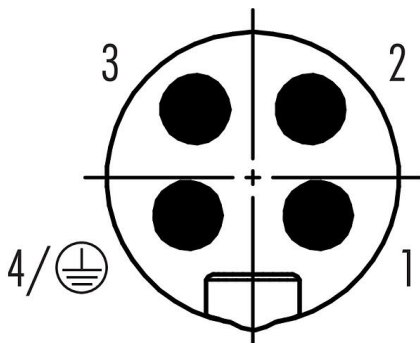
Projektowanie kabli



Rysunek z wymiarami



Układ styków (strona przyłączeniowa)



Dane techniczne

Cechy ogólne

Numer części

09 2474 100 04

Konstrukcja złącza	Złącze
Wersja	Rozdzielacz
System blokady złącza	śruba
Obtrysk na kablu	lutowanie
Stopień ochrony	IP68
Zakres temperatur od/do	-30 °C / 85 °C
Ilość cykli łączenia	> 100 cykli łączenia
Waga (gr)	58.71
Numer taryfy celnej	85369010



Karta charakterystyki produktu

Technika automatyzacji - dostarczenie napięcia i mocy



Oznaczenie	7/8" Złącze, Kontaktów: 4, nieekranowany, lutowanie, IP68, VDE
Grupa produktów	7/8" seria 870
Numer zamówienia	09 2474 100 04

Parametry elektryczne

Napięcie znamionowe	300 V
Znamionowe napięcie udarowe	4000 V
Prąd znamionowy (40°C)	10,0 A
Stopień zanieczyszczenia	3
Kategoria przepięciowa	II
Grupa materiałowa	I
Zgodność z EMV	nieekranowany

Materiał

Materiał styków	Macromelt
Materiał korpusu styków	PUR
Materiał styku	CuZn (mosiądz)
Pokrycie styku	Au (złoto)
REACH SVHC	CAS 7439-92-1 (Lead)
Numer SCIP	00426b94-8458-4cb8-bf81-6d2bdc67483b

Zezwolenia/zatwierdzenia

Wstęp	VDE
-------	-----

Klasyfikacje

eCl@ss 11.1	27-44-01-09
ETIM 7.0	EC003569

Deklaracje zgodności

Dyrektywa niskonapięciowa	2014/35/EU (EN 60204-1:2018;EN 60529:1991)
---------------------------	--



Oznaczenie	7/8" Złącze, Kontaktów: 4, nieekranowany, lutowanie, IP68, VDE
Grupa produktów	7/8" seria 870
Numer zamówienia	09 2474 100 04

Uwagi dotyczące bezpieczeństwa

Wtyczki nie wolno podłączać ani odłączać pod obciążeniem. Nieprzestrzeganie i niewłaściwe użytkowanie może spowodować obrażenia ciała.

Złącza zostały stworzone do zastosowań w inżynierii instalacji, sterowaniu i budowie wyposażenia elektrycznego. Użytkownik jest odpowiedzialny za sprawdzenie, czy złącza mogą być używane również do innych zastosowań.

Złącza wtykowe o stopniu ochrony IP67 i IP68 nie nadają się do stosowania pod wodą. W przypadku stosowania na zewnątrz złącza wtykowe należy oddzielnie zabezpieczyć przed korozją. Więcej informacji na temat klas ochrony IP można znaleźć w centrum pobierania w sekcji "Informacje Techniczne".

Aby zablokować złącze kablowe w złączu urządzenia, gwintowany pierścień jest 'ręcznie' dokręcany (ok. 50 cNm).