

# Karta charakterystyki produktu

## Technika automatyzacji - dostarczenie napięcia i mocy

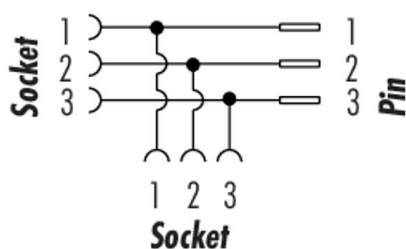


Oznaczenie	7/8" Złącze, Kontaktów: 3, nieekranowany, lutowanie, IP68, VDE, Odlewanie ciśnieniowe pierścieni gwintowanych
Grupa produktów	7/8" seria 870
Numer zamówienia	09 2473 100 03

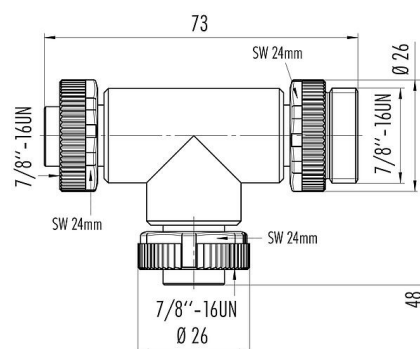
### Ilustracja



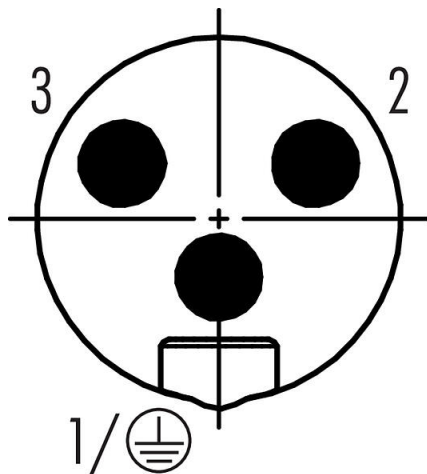
### Projektowanie kabli



### Rysunek z wymiarami



### Układ styków (strona przyłączeniowa)



### Dane techniczne

#### Cechy ogólne

Numer części

09 2473 100 03

Konstrukcja złącza

Złącze

Wersja

Rozdzielacz

System blokady złącza

śruba

Obtrysk na kablu

lutowanie

Stopień ochrony

IP68



## Karta charakterystyki produktu

# Technika automatyzacji - dostarczenie napięcia i mocy



Oznaczenie	7/8" Złącze, Kontaktów: 3, nieekranowany, lutowanie, IP68, VDE, Odlewanie ciśnieniowe pierścieni gwintowanych
Grupa produktów	7/8" seria 870
Numer zamówienia	09 2473 100 03

Zakres temperatur od/do	-30 °C / 85 °C
Ilość cykli łączenia	> 100 cykli łączenia
Informacje dodatkowe	Odlewanie ciśnieniowe pierścieni gwintowanych
Waga (gr)	68.28
Numer taryfy celnej	85369010

### Parametry elektryczne

Napięcie znamionowe	300 V
Znamionowe napięcie udarowe	4000 V
Prąd znamionowy (40°C)	10,0 A
Stopień zanieczyszczenia	3
Kategoria przepięciowa	II
Grupa materiałowa	I
Zgodność z EMV	nieekranowany

### Materiał

Materiał styków	Macromelt
Materiał korpusu styków	PUR
Materiał styku	CuZn (mosiądz)
Pokrycie styku	Au (złoto)
REACH SVHC	CAS 7439-92-1 (Lead)
Numer SCIP	25b5dd04-b40d-40bb-9099-cd876478f3aa

### Zezwolenia/zatwierdzenia

Wstęp	VDE
-------	-----

### Klasyfikacje

eCl@ss 11.1	27-44-01-09
ETIM 7.0	EC003569

### Deklaracje zgodności

Dyrektywa niskonapięciowa	2014/35/EU (EN 60204-1:2018;EN 60529:1991)
---------------------------	--



Oznaczenie	7/8" Złącze, Kontaktów: 3, nieekranowany, lutowanie, IP68, VDE, Odlewanie ciśnieniowe pierścieni gwintowanych
Grupa produktów	7/8" seria 870
Numer zamówienia	09 2473 100 03

### Uwagi dotyczące bezpieczeństwa

Wtyczki nie wolno podłączać ani odłączać pod obciążeniem. Nieprzestrzeganie i niewłaściwe użytkowanie może spowodować obrażenia ciała.

Złącza zostały stworzone do zastosowań w inżynierii instalacji, sterowaniu i budowie wyposażenia elektrycznego. Użytkownik jest odpowiedzialny za sprawdzenie, czy złącza mogą być używane również do innych zastosowań.

Złącza wtykowe o stopniu ochrony IP67 i IP68 nie nadają się do stosowania pod wodą. W przypadku stosowania na zewnątrz złącza wtykowe należy oddzielnie zabezpieczyć przed korozją. Więcej informacji na temat klas ochrony IP można znaleźć w centrum pobierania w sekcji "Informacje Techniczne".

Aby zablokować złącze kablowe w złączu urządzenia, gwintowany pierścień jest 'ręcznie' dokręcany (ok. 50 cNm).