

Karta charakterystyki produktu

Technika automatyzacji - dostarczenie napięcia i mocy

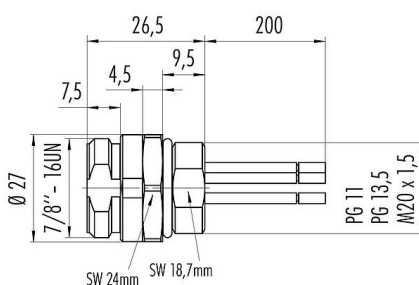


Oznaczenie	7/8" Złącze panelowe męskie, Kontaktów: 4+PE, nieekranowany, pojedyncze przewody, IP68, UL, VDE, PG 11
Grupa produktów	7/8" seria 820
Numer zamówienia	09 2451 310 05

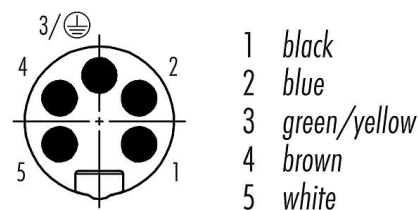
Ilustracja



Rysunek z wymiarami



Układ styków (strona przyłączeniowa)



Instrukcja montażu znajduje się na następnym stronie.

Dane techniczne

Cechy ogólne

Numer części	09 2451 310 05
Konstrukcja złączy	Złącze panelowe męskie
Wersja	Złącze męskie proste
System blokady złączy	śruba
Obtrysk na kablu	pojedyncze przewody
Stopień ochrony	IP68
Przekrój przewodu	0,75 mm ² / AWG 18
Zakres temperatur od/do	-25 °C / 85 °C
Ilość cykli łączenia	> 100 cykli łączenia
Waga (gr)	45.09
Numer taryfy celnej	85369010

Parametry elektryczne

Napięcie znamionowe	300 V (600 V UL)
Znamionowe napięcie udarowe	4000 V
Prąd znamionowy (40°C)	6,0 A
Stopień zanieczyszczenia	3
Kategoria przepięciowa	III
Grupa materiałowa	I
Zgodność z EMV	nieekranowany

Materiał

Materiał styków	CuZn (mosiądz niklowany)
Materiał korpusu styków	PUR
Materiał styku	CuZn (mosiądz)
Pokrycie styku	Au (złoto)
REACH SVHC	CAS 7439-92-1 (Lead)

Karta charakterystyki produktu

Technika automatyzacji - dostarczenie napięcia i mocy



Oznaczenie	7/8" Złącze panelowe męskie, Kontaktów: 4+PE, nieekranowany, pojedyncze przewody, IP68, UL, VDE, PG 11
Grupa produktów	7/8" seria 820
Numer zamówienia	09 2451 310 05

Numer SCIP

26d028d0-8ca8-4bc0-a5f4-131ffc7018c

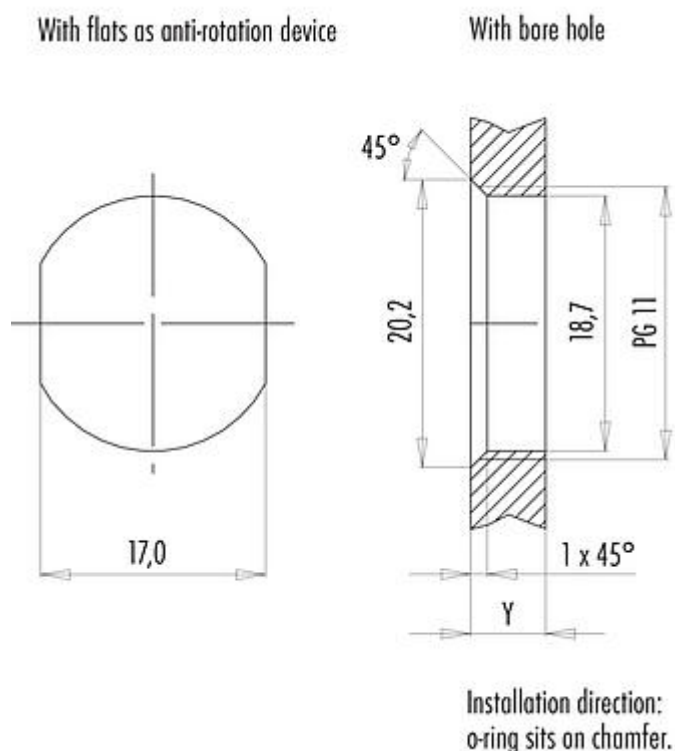
Zezwolenia/zatwierdzenia

Wstęp	UL, VDE
-------	---------

Klasyfikacje

eCl@ss 11.1	27-44-01-09
ETIM 7.0	EC003569

Próbka montażowa



Tightening moment

Metall housing	2,00 Nm
Plastic housing	1,25 Nm

Thickness of wall Y (mm)		
Version	min (mm)	max (mm)
Fastened from rear	2	3,5
Front fastened	2	4,5
positioning possible ¹⁾	2	3,5
Screw clamp	2	3,5
Thread M12 x 1	2	3,0
Thread M14 x 1 ²⁾	³⁾ 1,5/ ⁴⁾ 2	6,5

Notes

- ¹⁾ Do not attach a chamfer
- ²⁾ Wall thickness:
use nut 38 5385 100 001 up to 1,5 mm,
>1,5 mm cut thread
- ³⁾ Nut
- ⁴⁾ Thread in wall of housing

Karta charakterystyki produktu

Technika automatyzacji - dostarczenie napięcia i mocy



Oznaczenie	7/8" Złącze panelowe męskie, Kontaktów: 4+PE, nieekranowany, pojedyncze przewody, IP68, UL, VDE, PG 11
Grupa produktów	7/8" seria 820
Numer zamówienia	09 2451 310 05

Uwagi dotyczące bezpieczeństwa

Wtyczki nie wolno podłączać ani odłączać pod obciążeniem. Nieprzestrzeganie i niewłaściwe użytkowanie może spowodować obrażenia ciała.

Złącza zostały stworzone do zastosowań w inżynierii instalacji, sterowaniu i budowie wyposażenia elektrycznego. Użytkownik jest odpowiedzialny za sprawdzenie, czy złącza mogą być używane również do innych zastosowań.

Złącza wtykowe o stopniu ochrony IP67 i IP68 nie nadają się do stosowania pod wodą. W przypadku stosowania na zewnątrz złącza wtykowe należy oddzielnie zabezpieczyć przed korozją. Więcej informacji na temat klas ochrony IP można znaleźć w centrum pobierania w sekcji "Informacje Techniczne".