

Karta charakterystyki produktu

Technika automatyzacji - dostarczenie napięcia i mocy

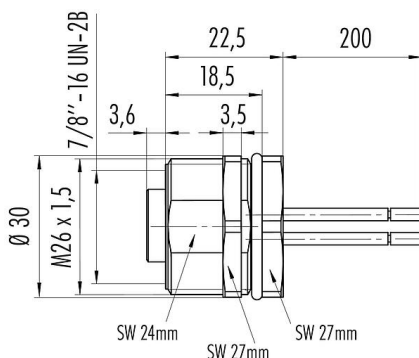


Oznaczenie	7/8" Złącze panelowe żeńskie, Kontaktów: 2+PE, nieekranowany, pojedyncze przewody, IP68, UL, VDE, przykręcany od przodu
Grupa produktów	7/8" seria 820
Numer zamówienia	09 2446 100 03

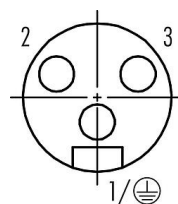
Ilustracja



Rysunek z wymiarami



Układ styków (strona przyłączeniowa)



- 1 green/yellow
- 2 brown
- 3 blue

Instrukcja montażu znajduje się na następnej stronie.

Dane techniczne

Cechy ogólne

Numer części

09 2446 100 03

Konstrukcja złączy	Złącze panelowe żeńskie
Wersja	Złącze żeńskie proste
System blokady złączy	śruba
Obtrysk na kablu	pojedyncze przewody
Stopień ochrony	IP68
Przekrój przewodu	0,75 mm ² / AWG 18
Zakres temperatur od/do	-25 °C / 85 °C
Ilość cykli łączenia	> 100 cykli łączenia
Waga (gr)	68.40
Numer taryfy celnej	85369010

Parametry elektryczne

Napięcie znamionowe	300 V (600 V UL)
Znamionowe napięcie udarowe	4000 V
Prąd znamionowy (40°C)	10,0 A
Stopień zanieczyszczenia	3
Kategoria przepięciowa	III
Grupa materiałowa	I
Zgodność z EMV	nieekranowany

Materiał

Materiał styków	CuZn (mosiądz niklowany)
Materiał korpusu styków	PUR
Materiał styku	CuZn (mosiądz)

Karta charakterystyki produktu

Technika automatyzacji - dostarczenie napięcia i mocy



Oznaczenie	7/8" Złącze panelowe żeńskie, Kontaktów: 2+PE, niekranowany, pojedyncze przewody, IP68, UL, VDE, przykręcany od przodu
Grupa produktów	7/8" seria 820
Numer zamówienia	09 2446 100 03

Pokrycie styku	Au (złoto)
REACH SVHC	CAS 7439-92-1 (Lead)
Numer SCIP	17badd6a-578e-4b8b-a09a-13153cbf655b

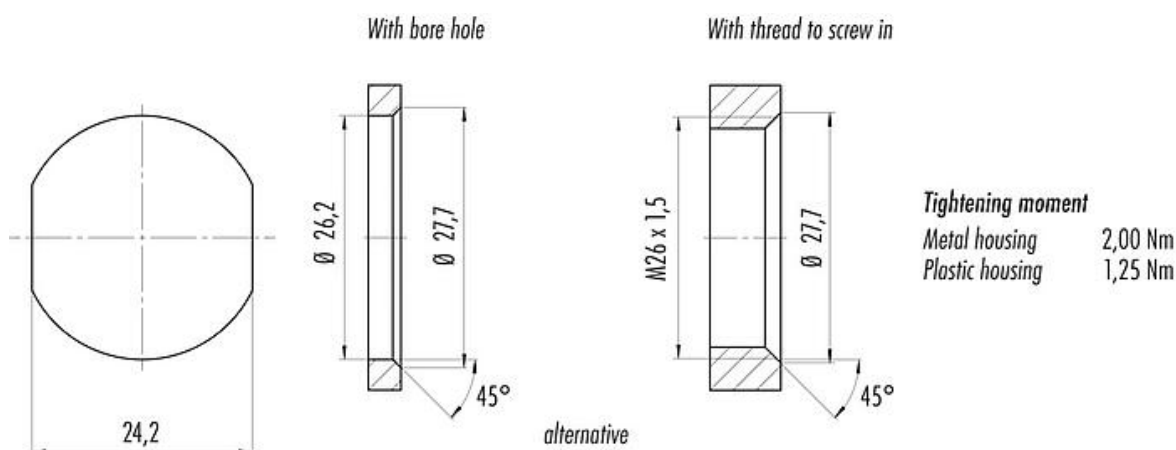
Zezwolenia/zatwierdzenia

Wstęp	UL, VDE
-------	---------

Klasyfikacje

eCl@ss 11.1	27-44-01-09
ETIM 7.0	EC003569

Próbka montażowa



Oznaczenie	7/8" Złącze panelowe żeńskie, Kontaktów: 2+PE, nieekranowany, pojedyncze przewody, IP68, UL, VDE, przykręcany od przodu
-	-
Grupa produktów	7/8" seria 820
Numer zamówienia	09 2446 100 03

Uwagi dotyczące bezpieczeństwa

Wtyczki nie wolno podłączać ani odłączać pod obciążeniem. Nieprzestrzeganie i niewłaściwe użytkowanie może spowodować obrażenia ciała.

Złącza zostały stworzone do zastosowań w inżynierii instalacji, sterowaniu i budowie wyposażenia elektrycznego. Użytkownik jest odpowiedzialny za sprawdzenie, czy złącza mogą być używane również do innych zastosowań.

Użytkownik musi podjąć odpowiednie środki ostrożności, aby zapobiec przypadkowemu odłączeniu złącza.

Złącza wtykowe o stopniu ochrony IP67 i IP68 nie nadają się do stosowania pod wodą. W przypadku stosowania na zewnątrz złącza wtykowe należy oddzielnie zabezpieczyć przed korozją. Więcej informacji na temat klas ochrony IP można znaleźć w centrum pobierania w sekcji "Informacje Techniczne".