

Karta charakterystyki produktu

Złącza do zastosowań medycznych

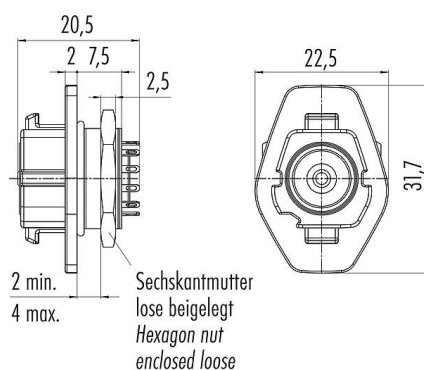


Oznaczenie	ELC Złącze panelowe żeńskie, Kontaktów: 12, nieekranowany, lutowanie, IP54
Grupa produktów	ELC seria 570
Numer zamówienia	09 1724 000 12

Ilustracja



Rysunek z wymiarami



Na następnej stronie znajdują się szczegółowe instrukcje dotyczące prezentacji i montażu poszczególnych części.

Dane techniczne

Cechy ogólne

Numer części	09 1724 000 12
Konstrukcja złączy	Złącze panelowe żeńskie
Wersja	Złącze żeńskie proste
System blokady złączy	snap-in
Obtrysk na kablu	lutowanie
Stopień ochrony	IP54
Przekrój przewodu	maks. 0,25 mm ² / AWG 24
Zakres temperatur od/do	-25 °C / 85 °C
Ilość cykli łączenia	> 5000 cykli łączenia
Waga (gr)	7.94
Numer taryfy celnej	85369010

Parametry elektryczne

Napięcie znamionowe	150 V
Znamionowe napięcie udarowe	1500 V
Prąd znamionowy (40°C)	2,0 A
Rezystancja izolacji kabla	≥ 10 ¹⁰ Ω
Stopień zanieczyszczenia	2
Kategoria przepięciowa	II
Grupa materiałowa	II
Zgodność z EMV	nieekranowany

Materiał

Materiał styków	PA
-----------------	----

Karta charakterystyki produktu

Złącza do zastosowań medycznych



Oznaczenie	ELC Złącze panelowe żeriskie, Kontaktów: 12, nieekranowany, lutowanie, IP54
Grupa produktów	ELC seria 570
Numer zamówienia	09 1724 000 12

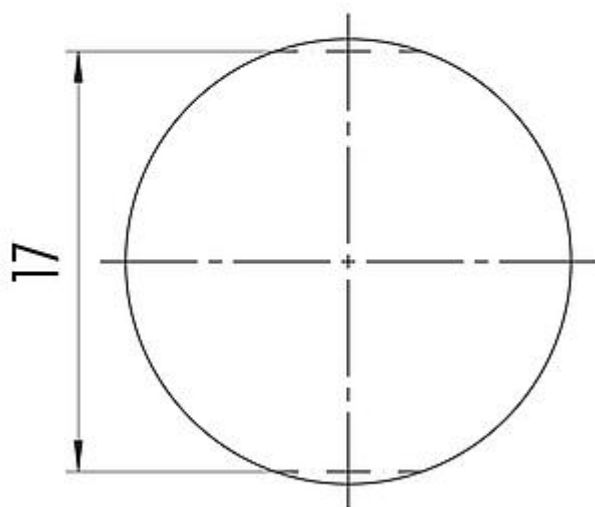
Materiał korpusu styków	PA
Materiał styku	CuZn (mosiądz)
Pokrycie styku	Au (złoto)
REACH SVHC	CAS 7439-92-1 (Lead)
Numer SCIP	da2ffb37-8519-4a65-ad0e-f3975e8d02cb

Klasyfikacje

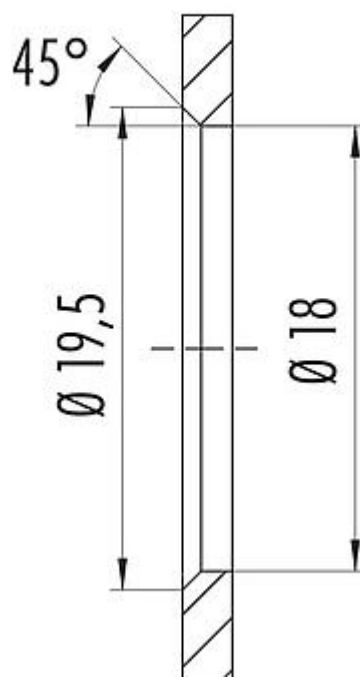
eCl@ss 11.1	27-44-01-09
ETIM 7.0	EC003569

Próbka montażowa

Alternative with flats



Mounting wall

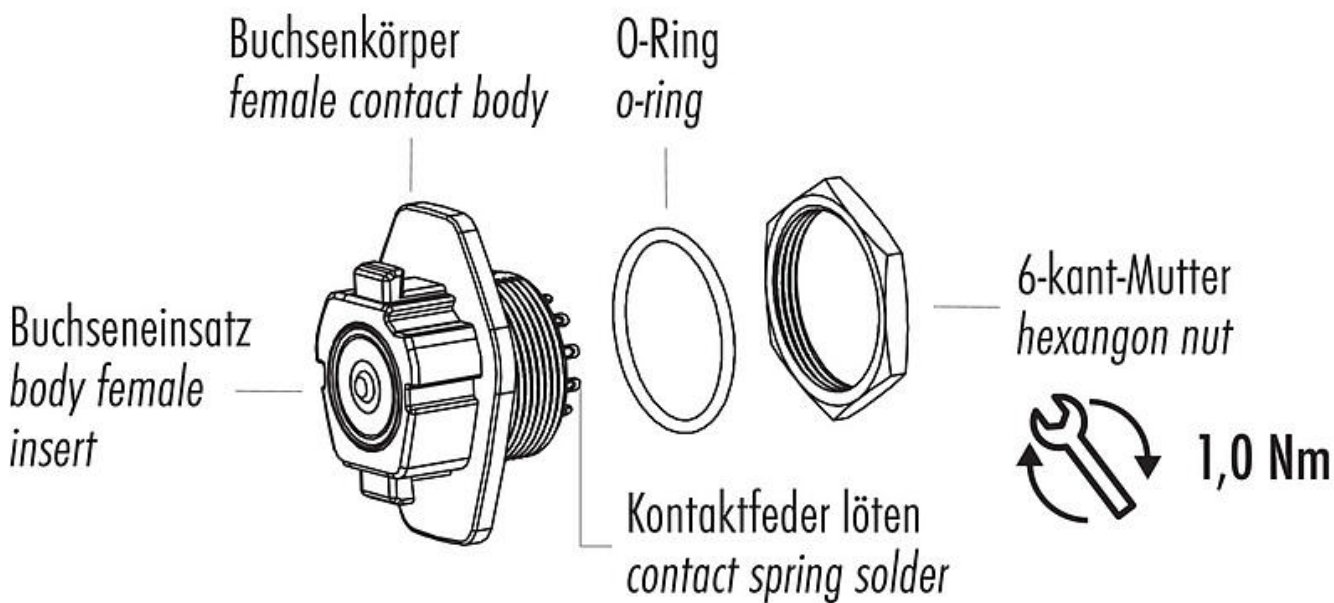


Karta charakterystyki produktu

Złącza do zastosowań medycznych

Oznaczenie	ELC Złącze panelowe żeriskie, Kontaktów: 12, nieekranowany, lutowanie, IP54
Grupa produktów	ELC seria 570
Numer zamówienia	09 1724 000 12

Opis elementu



Karta charakterystyki produktu

Złącza do zastosowań medycznych



Oznaczenie	ELC Złącze panelowe żeńskie, Kontaktów: 12, nieekranowany, lutowanie, IP54
-	-
Grupa produktów	ELC seria 570
Numer zamówienia	09 1724 000 12

Uwagi dotyczące bezpieczeństwa

Złącza zostały stworzone do zastosowań w inżynierii instalacji, sterowaniu i budowie wyposażenia elektrycznego. Użytkownik jest odpowiedzialny za sprawdzenie, czy złącza mogą być używane również do innych zastosowań.

Złącza wtykowe o stopniu ochrony IP67 i IP68 nie nadają się do stosowania pod wodą. W przypadku stosowania na zewnątrz złącza wtykowe należy oddzielnie zabezpieczyć przed korozją. Więcej informacji na temat klas ochrony IP można znaleźć w centrum pobierania w sekcji "Informacje Techniczne".