

# Karta charakterystyki produktu

## Złącza do zastosowań medycznych

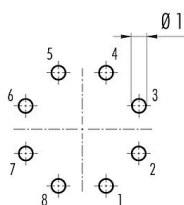


Oznaczenie	Bayonet NCC Złącze panelowe żeńskie, Kontaktów: 8, nieekranowany, THT, IP67
Grupa produktów	Bayonet NCC seria 770
Numer zamówienia	09 0774 490 08

### Ilustracja

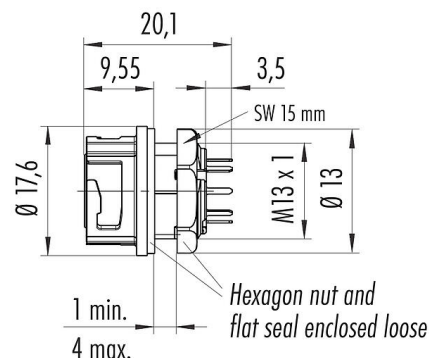


### Układ przewodów



	X	Y
1	1,62	-3,90
2	3,90	-1,62
3	3,90	1,62
4	1,62	3,90
5	-1,62	3,90
6	-3,90	1,62
7	-3,90	-1,62
8	-1,62	-3,90

### Rysunek z wymiarami



Na następnej stronie znajdują się szczegółowe instrukcje dotyczące prezentacji i montażu poszczególnych części.

## Dane techniczne

### Cechy ogólne

Numer części	<b>09 0774 490 08</b>
Konstrukcja złączy	Złącze panelowe żeńskie
Wersja	Złącze żeńskie proste
System blokady złączy	Bayonet
Obtrysk na kablu	THT
Stopień ochrony	IP67
Przekrój przewodu	0,25 mm <sup>2</sup> / AWG 24
Zakres temperatur od/do	-25 °C / 85 °C
Ilość cykli łączenia	> 5000 cykli łączenia
Waga (gr)	4.31
Numer taryfy celnej	85369010

### Parametry elektryczne

Napięcie znamionowe	175 V
Znamionowe napięcie udarowe	1750 V
Prąd znamionowy (40°C)	2,0 A
Stopień zanieczyszczenia	2
Kategoria przepięciowa	II
Grupa materiałowa	II
Zgodność z EMV	nieekranowany

### Materiał

Materiał styków	PA
Materiał korpusu styków	PA (UL94V-0)
Materiał styku	CuSn (brąz)
Pokrycie styku	Au (złoto)

# Karta charakterystyki produktu

## Złącza do zastosowań medycznych



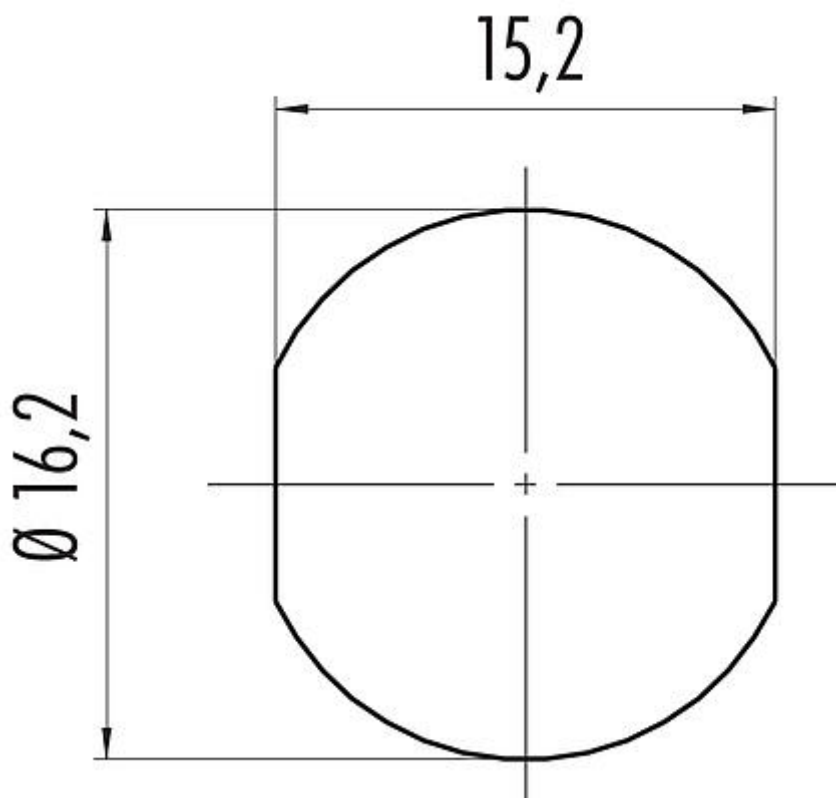
Oznaczenie	Bayonet NCC Złącze panelowe żeńskie, Kontaktów: 8, nieekranowany, THT, IP67
Grupa produktów	Bayonet NCC seria 770
Numer zamówienia	09 0774 490 08

REACH SVHC	CAS 7439-92-1 (Lead)
Numer SCIP	a0d015aa-be6e-49eb-96a7-cb3e08ce9740

### Klasyfikacje

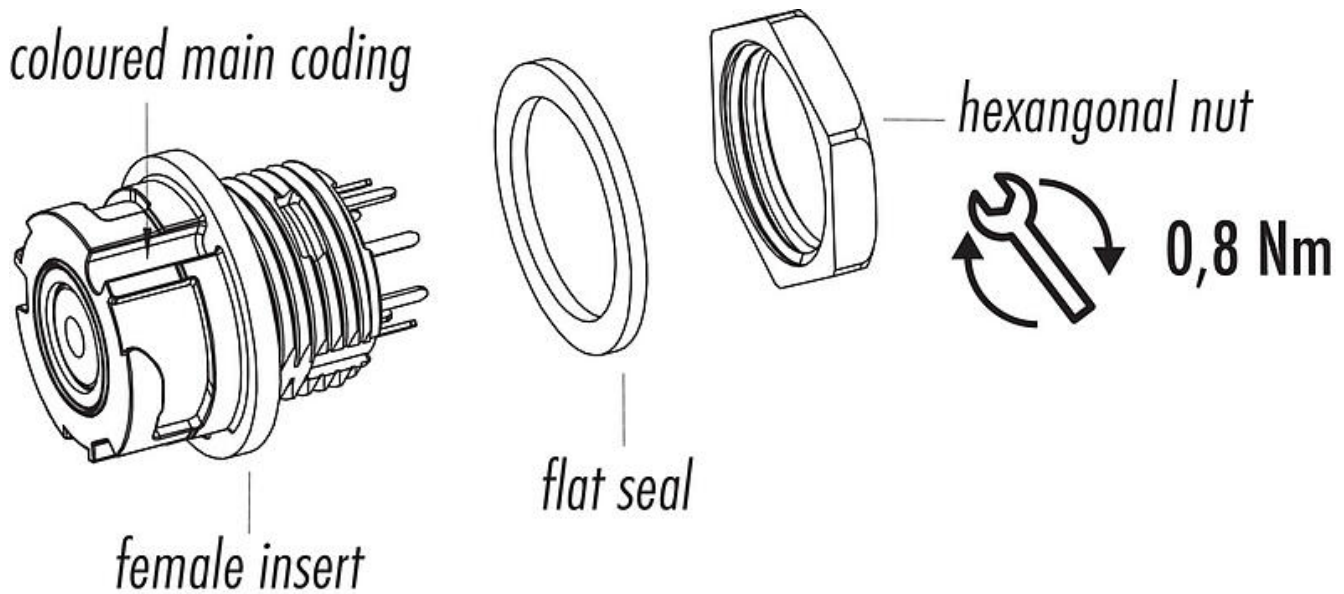
eCl@ss 11.1	27-44-01-09
ETIM 7.0	EC003569

### Próbka montażowa



Oznaczenie	Bayonet NCC Złącze panelowe żeńskie, Kontaktów: 8, nieekranowany, THT, IP67
Grupa produktów	Bayonet NCC seria 770
Numer zamówienia	09 0774 490 08

Opis elementu



# Karta charakterystyki produktu

## Złącza do zastosowań medycznych



Oznaczenie	<b>Bayonet NCC Złącze panelowe żeńskie, Kontaktów: 8, nieekranowany, THT, IP67</b>
Grupa produktów	<b>Bayonet NCC seria 770</b>
Numer zamówienia	<b>09 0774 490 08</b>

### Uwagi dotyczące bezpieczeństwa

Wtyczki nie wolno podłączać ani odłączać pod obciążeniem. Nieprzestrzeganie i niewłaściwe użytkowanie może spowodować obrażenia ciała.

Złącza zostały stworzone do zastosowań w inżynierii instalacji, sterowaniu i budowie wyposażenia elektrycznego. Użytkownik jest odpowiedzialny za sprawdzenie, czy złącza mogą być używane również do innych zastosowań.

Złącza wtykowe o stopniu ochrony IP67 i IP68 nie nadają się do stosowania pod wodą. W przypadku stosowania na zewnątrz złącza wtykowe należy oddzielnie zabezpieczyć przed korozją. Więcej informacji na temat klas ochrony IP można znaleźć w centrum pobierania w sekcji "Informacje Techniczne".