

# Karta charakterystyki produktu

## Złącza do zastosowań medycznych

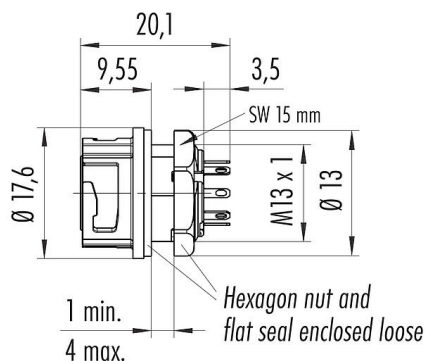


Oznaczenie	Bayonet NCC Złącze panelowe żeńskie, Kontaktów: 8, nieekranowany, lutowanie, IP67
Grupa produktów	Bayonet NCC seria 770
Numer zamówienia	09 0774 400 08

### Ilustracja



### Rysunek z wymiarami



Na następnej stronie znajdują się szczegółowe instrukcje dotyczące prezentacji i montażu poszczególnych części.

### Dane techniczne

#### Cechy ogólne

Numer części	09 0774 400 08
Konstrukcja złączy	Złącze panelowe żeńskie
Wersja	Złącze żeńskie proste
System blokady złączy	Bayonet
Obtrysk na kablu	lutowanie
Stopień ochrony	IP67
Przekrój przewodu	0,25 mm <sup>2</sup> / AWG 24
Zakres temperatur od/do	-25 °C / 85 °C
Ilość cykli łączenia	> 5000 cykli łączenia
Waga (gr)	4.32
Numer taryfy celnej	85369010

#### Parametry elektryczne

Napięcie znamionowe	175 V
Znamionowe napięcie udarowe	1750 V
Prąd znamionowy (40°C)	2,0 A
Stopień zanieczyszczenia	2
Kategoria przepięciowa	II
Grupa materiałowa	II
Zgodność z EMV	nieekranowany

#### Materiał

Materiał styków	PA
Materiał korpusu styków	PA (UL94V-0)
Materiał styku	CuSn (brąz)
Pokrycie styku	Au (złoto)

# Karta charakterystyki produktu

## Złącza do zastosowań medycznych



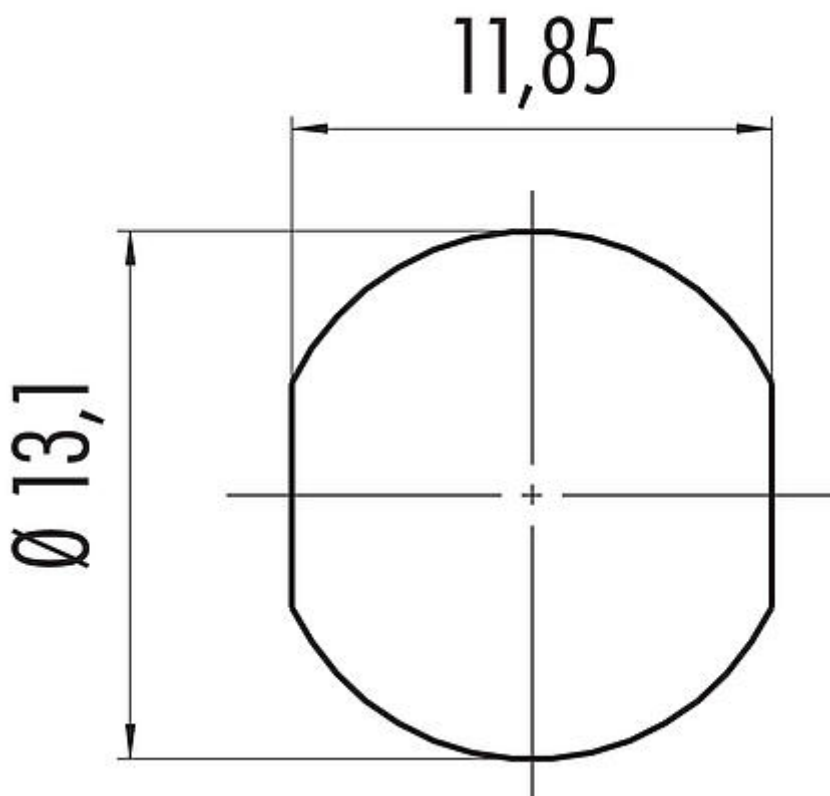
Oznaczenie	Bayonet NCC Złącze panelowe żeńskie, Kontaktów: 8, nieekranowany, lutowanie, IP67
Grupa produktów	Bayonet NCC seria 770
Numer zamówienia	09 0774 400 08

REACH SVHC	CAS 7439-92-1 (Lead)
Numer SCIP	f5a52544-632b-4862-b43f-bf358d88223f

### Klasyfikacje

eCl@ss 11.1	27-44-01-09
ETIM 7.0	EC003569

### Próbka montażowa



# Karta charakterystyki produktu

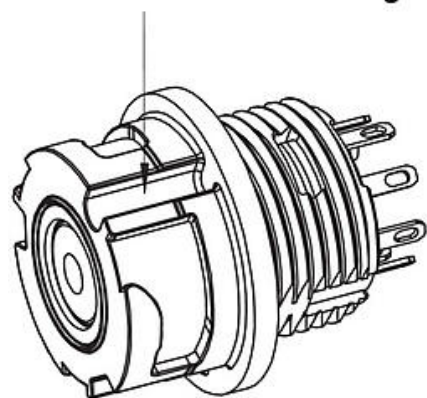
## Złącza do zastosowań medycznych



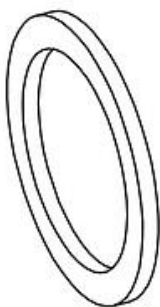
Oznaczenie	Bayonet NCC Złącze panelowe żeńskie, Kontaktów: 8, nieekranowany, lutowanie, IP67
Grupa produktów	Bayonet NCC seria 770
Numer zamówienia	09 0774 400 08

### Opis elementu

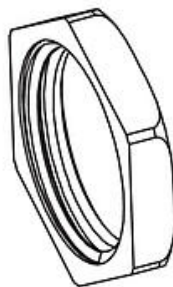
*coloured main coding*



*female insert*



*flat seal*



*hexagonal nut*



**0,8 Nm**

# Karta charakterystyki produktu

## Złącza do zastosowań medycznych



Oznaczenie	<b>Bayonet NCC Złącze panelowe żeńskie, Kontaktów: 8, nieekranowany, lutowanie, IP67</b>
Grupa produktów	<b>Bayonet NCC seria 770</b>
Numer zamówienia	<b>09 0774 400 08</b>

### Uwagi dotyczące bezpieczeństwa

Wtyczki nie wolno podłączać ani odłączać pod obciążeniem. Nieprzestrzeganie i niewłaściwe użytkowanie może spowodować obrażenia ciała.

Złącza zostały stworzone do zastosowań w inżynierii instalacji, sterowaniu i budowie wyposażenia elektrycznego. Użytkownik jest odpowiedzialny za sprawdzenie, czy złącza mogą być używane również do innych zastosowań.

Złącza wtykowe o stopniu ochrony IP67 i IP68 nie nadają się do stosowania pod wodą. W przypadku stosowania na zewnątrz złącza wtykowe należy oddzielnie zabezpieczyć przed korozją. Więcej informacji na temat klas ochrony IP można znaleźć w centrum pobierania w sekcji "Informacje Techniczne".