

# Karta charakterystyki produktu

## Miniaturowe złącza

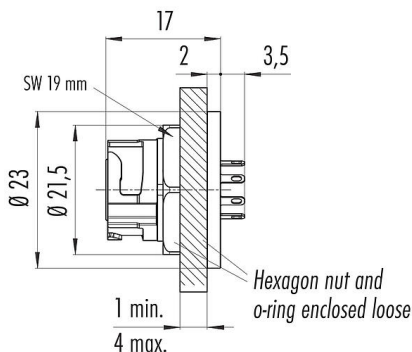


Oznaczenie	Bayonet NCC Złącze panelowe żeńskie, Kontaktów: 8, nieekranowany, lutowanie, IP67 również po odłączeniu, przykręcany od przodu
Grupa produktów	Bayonet NCC seria 770
Numer zamówienia	09 0774 180 08

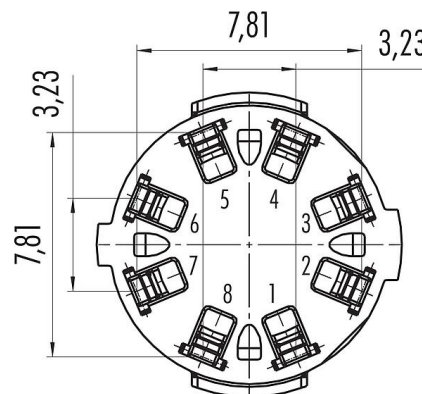
### Ilustracja



### Rysunek z wymiarami



### Układ styków (strona przyłączeniowa)



Na następnej stronie znajdują się szczegółowe instrukcje dotyczące prezentacji i montażu poszczególnych części.

### Dane techniczne

#### Cechy ogólne

Numer części	09 0774 180 08
Konstrukcja złącza	Złącze panelowe żeńskie
Wersja	Złącze żeńskie proste
System blokady złącza	Bayonet
Obtrysk na kablu	lutowanie
Stopień ochrony	IP67 również po odłączeniu
Przekrój przewodu	0,25 mm <sup>2</sup> / AWG 24
Zakres temperatur od/do	-25 °C / 85 °C
Ilość cykli łączenia	> 5000 cykli łączenia
Waga (gr)	6.31
Numer taryfy celnej	85369010

#### Parametry elektryczne

Napięcie znamionowe	175 V
Znamionowe napięcie udarowe	1750 V
Prąd znamionowy (40°C)	2,0 A
Stopień zanieczyszczenia	2
Kategoria przepięciowa	II
Grupa materiałowa	II
Zgodność z EMV	nieekranowany

#### Materiał

Materiał styków	PA
Materiał korpusu styków	PA
Materiał styku	CuSn (brąz)

# Karta charakterystyki produktu

## Miniaturowe złącza



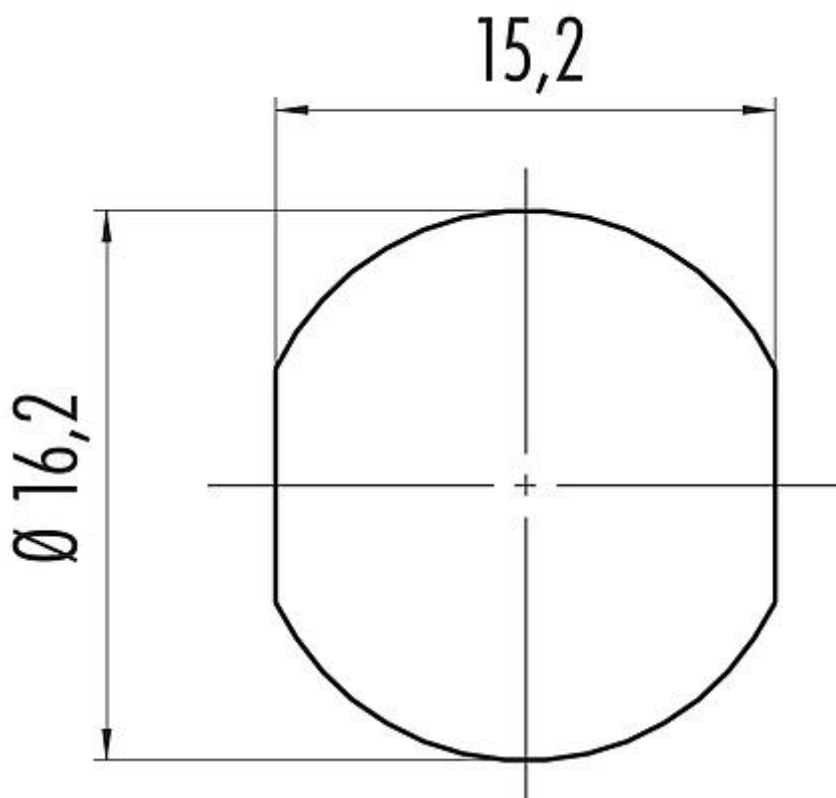
Oznaczenie	Bayonet NCC Złącze panelowe żeńskie, Kontaktów: 8, nieekranowany, lutowanie, IP67 również po odłączeniu, przykręcany od przodu
-	-
Grupa produktów	Bayonet NCC seria 770
Numer zamówienia	09 0774 180 08

Pokrycie styku	Au (złoto)
REACH SVHC	CAS 7439-92-1 (Lead)
Numer SCIP	f9a72b9c-c978-4981-905d-4a23f53c200e

### Klasyfikacje

eCl@ss 11.1	27-44-01-09
ETIM 7.0	EC003569

### Próbka montażowa

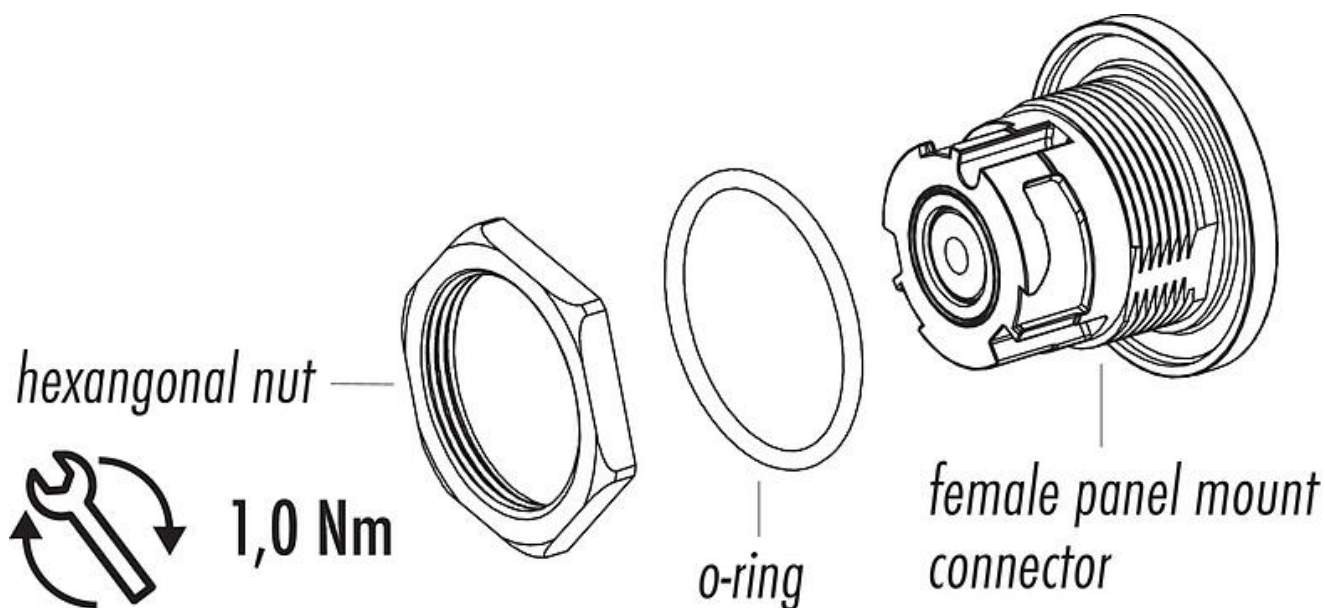


# Karta charakterystyki produktu

## Miniaturowe złącza

Oznaczenie	Bayonet NCC Złącze panelowe żeńskie, Kontaktów: 8, nieekranowany, lutowanie, IP67 również po odłączeniu, przykręcany od przodu
Grupa produktów	Bayonet NCC seria 770
Numer zamówienia	09 0774 180 08

### Opis elementu



Oznaczenie	Bayonet NCC Złącze panelowe żeńskie, Kontaktów: 8, nieekranowany, lutowanie, IP67 również po odłączeniu, przykręcany od przodu
-	-
Grupa produktów	Bayonet NCC seria 770
Numer zamówienia	09 0774 180 08

### Uwagi dotyczące bezpieczeństwa

Wtyczki nie wolno podłączać ani odłączać pod obciążeniem. Nieprzestrzeżenie i niewłaściwe użytkowanie może spowodować obrażenia ciała.

Złącza zostały stworzone do zastosowań w inżynierii instalacji, sterowaniu i budowie wyposażenia elektrycznego. Użytkownik jest odpowiedzialny za sprawdzenie, czy złącza mogą być używane również do innych zastosowań.

Aby zabezpieczyć złącze przed niezamierzonym otwarciem, gwint pomiędzy obudową a głowicą złącza należy zabezpieczyć odpowiednim klejem cyjanoakrylowym w przypadku stosowania w obwodach o napięciu niebezpiecznym w dotyku. Nie dotyczy to złączy stosowanych w obwodach SELV i PELV zgodnie z IEC 61140 (EN 61140, VDE 0140-1).

Złącza stosowane w obwodach o napięciach niebezpiecznych w dotyku mogą być instalowane i używane wyłącznie przez osoby z wykształceniem elektrotechnicznym lub pod ich nadzorem, z uwzględnieniem obowiązujących przepisów i norm.

Złącza wtykowe o stopniu ochrony IP67 i IP68 nie nadają się do stosowania pod wodą. W przypadku stosowania na zewnątrz złącza wtykowe należy oddzielnie zabezpieczyć przed korozją. Więcej informacji na temat klas ochrony IP można znaleźć w centrum pobierania w sekcji "Informacje Techniczne".

Złącze wtykowe nie nadaje się do napięć sieciowych. Należy zwrócić uwagę na stopień zanieczyszczenia i kategorię przepięciową. Więcej informacji można znaleźć w centrum pobierania w sekcji "Informacje Techniczne".