

Karta charakterystyki produktu

Miniaturowe złączka

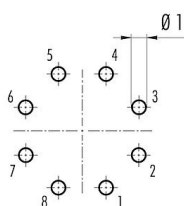


Oznaczenie	Bayonet NCC Złącze panelowe żeńskie, Kontaktów: 8, nieekranowany, THT, IP67
Grupa produktów	Bayonet NCC seria 770
Numer zamówienia	09 0774 090 08

Ilustracja

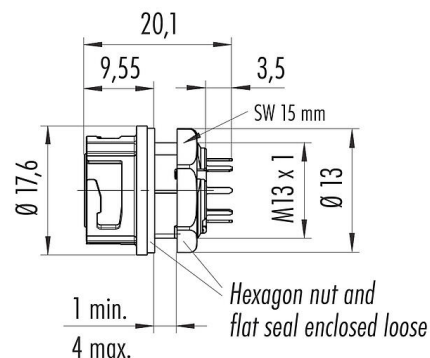


Układ przewodów

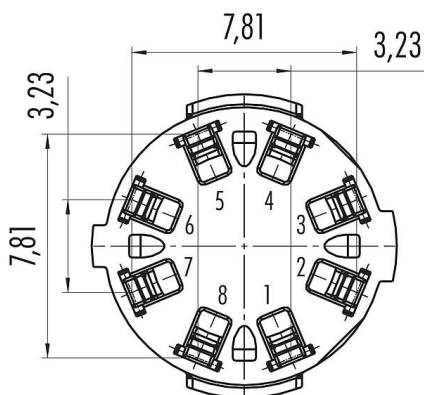


	X	Y
1	1,62	-3,90
2	3,90	-1,62
3	3,90	1,62
4	1,62	3,90
5	-1,62	3,90
6	-3,90	1,62
7	-3,90	-1,62
8	-1,62	-3,90

Rysunek z wymiarami



Układ styków (strona przyłączeniowa)



Na następnej stronie znajdują się szczegółowe instrukcje dotyczące prezentacji i montażu poszczególnych części.

Dane techniczne

Cechy ogólne

Numer części

09 0774 090 08

Konstrukcja złączy	Złącze panelowe żeńskie
Wersja	Złącze żeńskie proste
System blokady złączy	Bayonet
Obtrysk na kablu	THT
Stopień ochrony	IP67
Przekrój przewodu	0,25 mm ² / AWG 24
Zakres temperatur od/do	-25 °C / 85 °C
Ilość cykli łączenia	> 5000 cykli łączenia

Karta charakterystyki produktu

Miniaturowe złącza



Oznaczenie	Bayonet NCC Złącze panelowe żeńskie, Kontaktów: 8, nieekranowany, THT, IP67
Grupa produktów	Bayonet NCC seria 770
Numer zamówienia	09 0774 090 08

Waga (gr)	4.50
Numer taryfy celnej	85369010

Parametry elektryczne

Napięcie znamionowe	175 V
Znamionowe napięcie udarowe	1750 V
Prąd znamionowy (40°C)	2,0 A
Rezystancja izolacji kabla	$\geq 10^{10} \Omega$
Stopień zanieczyszczenia	2
Kategoria przepięciowa	II
Grupa materiałowa	II
Zgodność z EMV	nieekranowany

Materiał

Materiał styków	PA
Materiał korpusu styków	PA (UL94V-0)
Materiał styku	CuSn (brąz)
Pokrycie styku	Au (złoto)
REACH SVHC	CAS 7439-92-1 (Lead)
Numer SCIP	07c7ab4a-1263-44f1-8d38-c1f868516619

Klasyfikacje

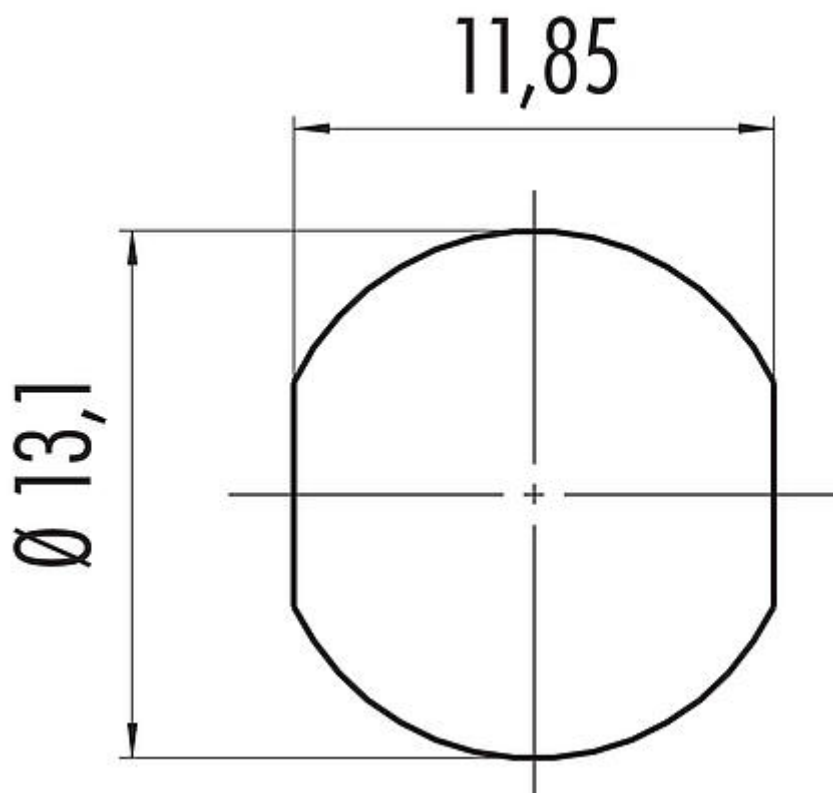
eCl@ss 11.1	27-44-01-09
ETIM 7.0	EC003569

Karta charakterystyki produktu
Miniaturowe złącza



Oznaczenie	Bayonet NCC Złącze panelowe żeńskie, Kontaktów: 8, nieekranowany, THT, IP67
Grupa produktów	Bayonet NCC seria 770
Numer zamówienia	09 0774 090 08

Próbka montażowa

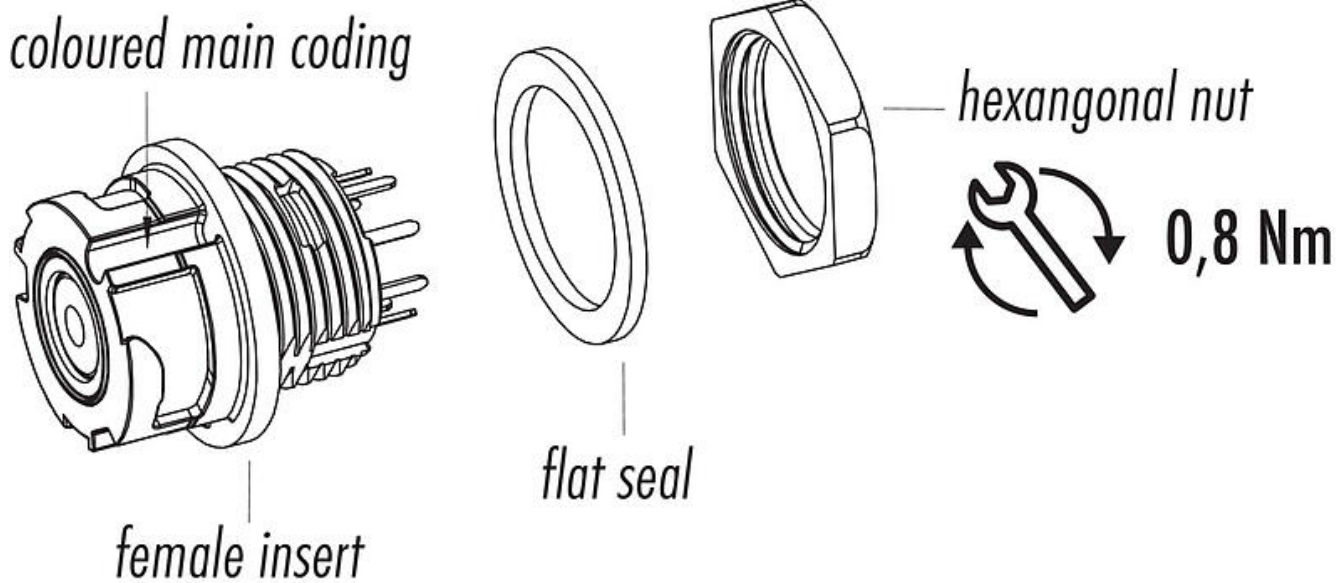


Karta charakterystyki produktu

Miniaturowe złącza

Oznaczenie	Bayonet NCC Złącze panelowe żeńskie, Kontaktów: 8, nieekranowany, THT, IP67
Grupa produktów	Bayonet NCC seria 770
Numer zamówienia	09 0774 090 08

Opis elementu



Oznaczenie	Bayonet NCC Złącze panelowe żeńskie, Kontaktów: 8, nieekranowany, THT, IP67
Grupa produktów	Bayonet NCC seria 770
Numer zamówienia	09 0774 090 08

Uwagi dotyczące bezpieczeństwa

Wtyczki nie wolno podłączać ani odłączać pod obciążeniem. Nieprzestrzeganie i niewłaściwe użytkowanie może spowodować obrażenia ciała.

Złącza zostały stworzone do zastosowań w inżynierii instalacji, sterowaniu i budowie wyposażenia elektrycznego. Użytkownik jest odpowiedzialny za sprawdzenie, czy złącza mogą być używane również do innych zastosowań.

Aby zabezpieczyć złącze przed niezamierzonym otwarciem, gwint pomiędzy obudową a głowicą złącza należy zabezpieczyć odpowiednim klejem cyjanoakrylowym w przypadku stosowania w obwodach o napięciu niebezpiecznym w dotyku. Nie dotyczy to złączy stosowanych w obwodach SELV i PELV zgodnie z IEC 61140 (EN 61140, VDE 0140-1).

Złącza stosowane w obwodach o napięciach niebezpiecznych w dotyku mogą być instalowane i używane wyłącznie przez osoby z wykształceniem elektrotechnicznym lub pod ich nadzorem, z uwzględnieniem obowiązujących przepisów i norm.

Złącza wtykowe o stopniu ochrony IP67 i IP68 nie nadają się do stosowania pod wodą. W przypadku stosowania na zewnątrz złącza wtykowe należy oddzielnie zabezpieczyć przed korozją. Więcej informacji na temat klas ochrony IP można znaleźć w centrum pobierania w sekcji "Informacje Techniczne".

Złącze wtykowe nie nadaje się do napięć sieciowych. Należy zwrócić uwagę na stopień zanieczyszczenia i kategorię przepięciową. Więcej informacji można znaleźć w centrum pobierania w sekcji "Informacje Techniczne".