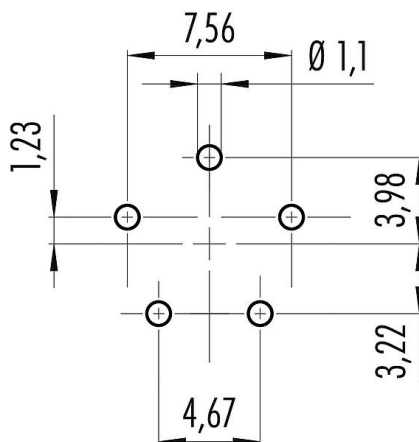


Oznaczenie	Bayonet NCC Złącze panelowe żeńskie, Kontaktów: 5, nieekranowany, THT, IP54 niepodłączony, przykręcany od przodu
Grupa produktów	Bayonet NCC seria 670
Numer zamówienia	09 0762 190 05

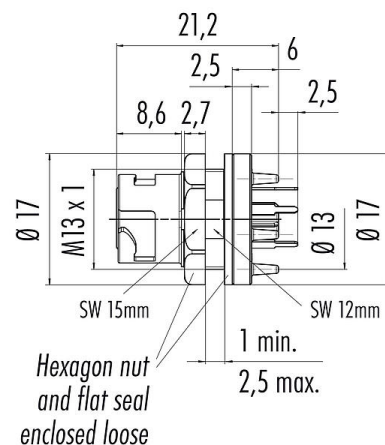
### Ilustracja



### Układ przewodów



### Rysunek z wymiarami



Instrukcja montażu znajduje się na następnej stronie.

## Dane techniczne

### Cechy ogólne

Numer części	<b>09 0762 190 05</b>
Konstrukcja złączy	Złącze panelowe żeńskie
Wersja	Złącze męskie proste
System blokady złączy	Bayonet
Obrys na kablu	THT
Stopień ochrony	IP54 niepodłączony IP67
Przekrój przewodu	0,25 mm <sup>2</sup> / AWG 24
Zakres temperatur od/do	-25 °C / 85 °C
Ilość cykli łączenia	> 1000 cykli łączenia
Waga (gr)	4.00
Numer taryfy celnej	85369010

### Parametry elektryczne

Napięcie znamionowe	50 V
Znamionowe napięcie udarowe	500 V
Prąd znamionowy (40°C)	2,0 A
Stopień zanieczyszczenia	2
Kategoria przepięciowa	II
Grupa materiałowa	II
Zgodność z EMV	nieekranowany

### Materiał

Materiał styków	PA
-----------------	----

# Karta charakterystyki produktu

## Złącze subminiaturowe



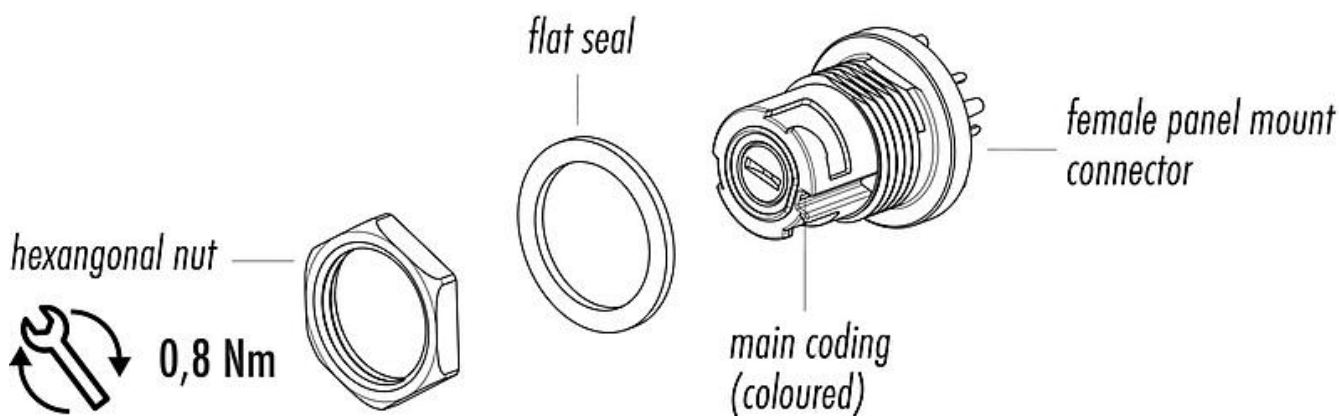
Oznaczenie	Bayonet NCC Złącze panelowe żeńskie, Kontaktów: 5, nieekranowany, THT, IP54 niepodłączony, przykręcany od przodu
Grupa produktów	Bayonet NCC seria 670
Numer zamówienia	09 0762 190 05

Materiał korpusu styków	PA
Materiał styku	CuSn (brąz)
Pokrycie styku	Au (złoto)
REACH SVHC	CAS 7439-92-1 (Lead)
Numer SCIP	e737ad6e-616d-4d0d-8c19-2f6581f7c961

### Klasyfikacje

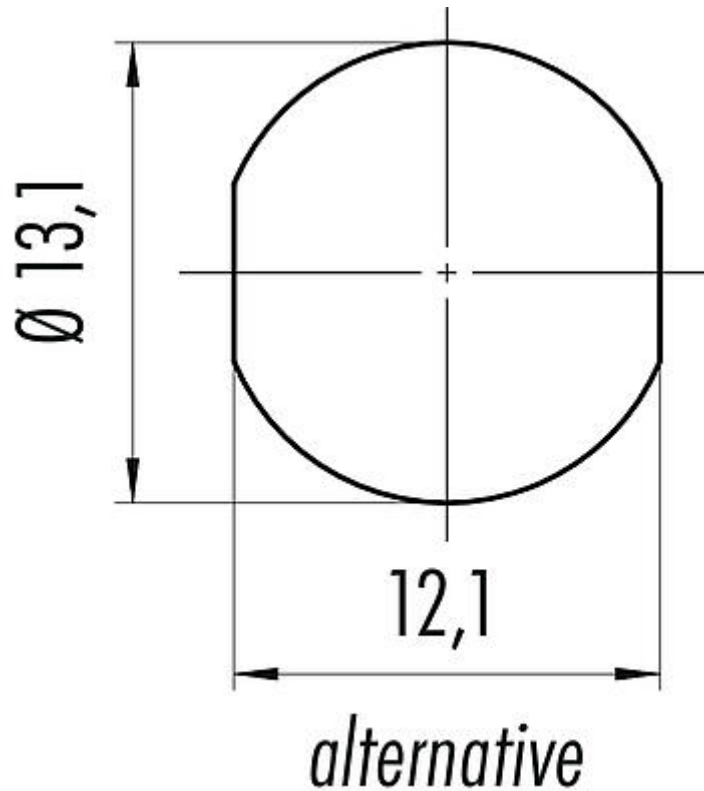
eCl@ss 11.1	27-44-01-09
ETIM 7.0	EC003569

### Instrukcja montażu



Oznaczenie	Bayonet NCC Złącze panelowe żeńskie, Kontaktów: 5, nieekranowany, THT, IP54 niepodłączony, przykręcany od przodu
Grupa produktów	Bayonet NCC seria 670
Numer zamówienia	09 0762 190 05

Próbka montażowa



Oznaczenie	<b>Bayonet NCC Złącze panelowe żeńskie, Kontaktów: 5, nieekranowany, THT, IP54 niepodłączony, przykręcany od przodu</b>
Grupa produktów	<b>Bayonet NCC seria 670</b>
Numer zamówienia	<b>09 0762 190 05</b>

### **Uwagi dotyczące bezpieczeństwa**

Wtyczki nie wolno podłączać ani odłączać pod obciążeniem. Nieprzestrzeganie i niewłaściwe użytkowanie może spowodować obrażenia ciała.

Złącza zostały stworzone do zastosowań w inżynierii instalacji, sterowaniu i budowie wyposażenia elektrycznego. Użytkownik jest odpowiedzialny za sprawdzenie, czy złącza mogą być używane również do innych zastosowań.

Aby zabezpieczyć złącze przed niezamierzonym otwarciem, gwint pomiędzy obudową a głowicą złącza należy zabezpieczyć odpowiednim klejem cyjanoakrylowym w przypadku stosowania w obwodach o napięciu niebezpiecznym w dotyku. Nie dotyczy to złączy stosowanych w obwodach SELV i PELV zgodnie z IEC 61140 (EN 61140, VDE 0140-1).

Złącza stosowane w obwodach o napięciach niebezpiecznych w dotyku mogą być instalowane i używane wyłącznie przez osoby z wykształceniem elektrotechnicznym lub pod ich nadzorem, z uwzględnieniem obowiązujących przepisów i norm.

Złącza wtykowe o stopniu ochrony IP67 i IP68 nie nadają się do stosowania pod wodą. W przypadku stosowania na zewnątrz złącza wtykowe należy oddzielnie zabezpieczyć przed korozją. Więcej informacji na temat klas ochrony IP można znaleźć w centrum pobierania w sekcji "Informacje Techniczne".

Złącze wtykowe nie nadaje się do napięć sieciowych. Należy zwrócić uwagę na stopień zanieczyszczenia i kategorię przepięciową. Więcej informacji można znaleźć w centrum pobierania w sekcji "Informacje Techniczne".