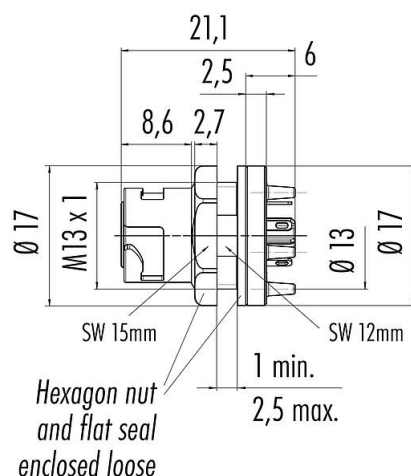


Oznaczenie	Bayonet NCC Złącze panelowe żeńskie, Kontaktów: 5, nieekranowany, lutowanie, IP54 niepodłączony, przykręcany od przodu
Grupa produktów	Bayonet NCC seria 670
Numer zamówienia	09 0762 180 05

Ilustracja



Rysunek z wymiarami



Na następnej stronie znajdują się szczegółowe instrukcje dotyczące prezentacji i montażu poszczególnych części.

Dane techniczne

Cechy ogólne

Numer części	09 0762 180 05
Konstrukcja złączy	Złącze panelowe żeńskie
Wersja	Złącze męskie proste
System blokady złączy	Bayonet
Obtrysk na kablu	lutowanie
Stopień ochrony	IP54 niepodłączony IP67
Przekrój przewodu	0,25 mm ² / AWG 24
Zakres temperatur od/do	-25 °C / 85 °C
Ilość cykli łączenia	> 1000 cykli łączenia
Waga (gr)	3.90
Numer taryfy celnej	85369010

Parametry elektryczne

Napięcie znamionowe	50 V
Znamionowe napięcie udarowe	500 V
Prąd znamionowy (40°C)	2,0 A
Stopień zanieczyszczenia	2
Kategoria przepięciowa	II
Grupa materiałowa	II
Zgodność z EMV	nieekranowany

Karta charakterystyki produktu

Złącze subminiaturowe



Oznaczenie	Bayonet NCC Złącze panelowe żeńskie, Kontaktów: 5, nieekranowany, lutowanie, IP54 niepodłączony, przykręcany od przodu
-	-
Grupa produktów	Bayonet NCC seria 670
Numer zamówienia	09 0762 180 05

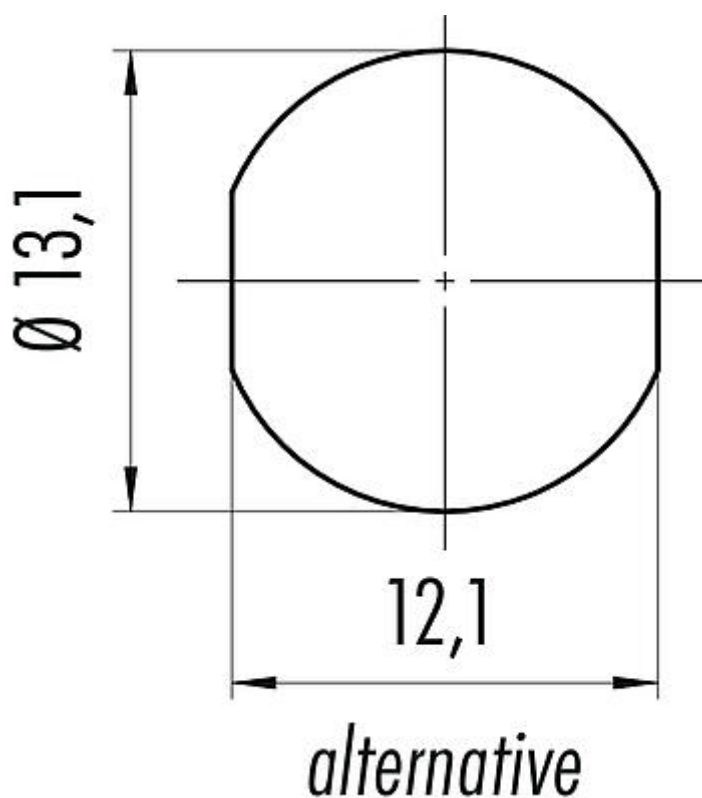
Materiał

Materiał styków	PA
Materiał korpusu styków	PA
Materiał styku	CuSn (brąz)
Pokrycie styku	Au (złoto)
REACH SVHC	CAS 7439-92-1 (Lead)
Numer SCIP	056d8bfbc51a-486a-9a6b-229c03f426ce

Klasyfikacje

eCl@ss 11.1	27-44-01-09
ETIM 7.0	EC003569

Próbka montażowa



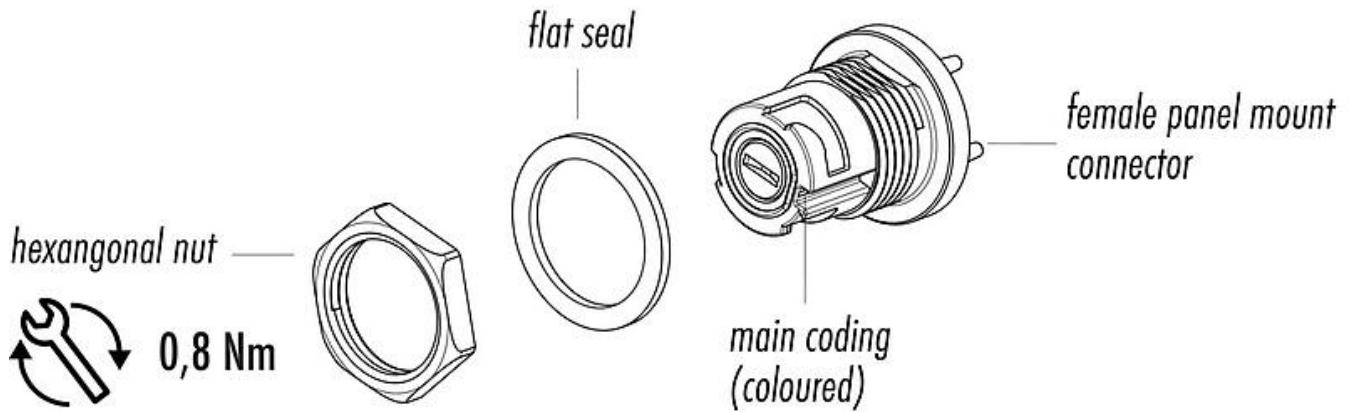
Karta charakterystyki produktu

Złącze subminiaturowe



Oznaczenie	Bayonet NCC Złącze panelowe żeńskie, Kontaktów: 5, nieekranowany, lutowanie, IP54 niepodłączony, przykręcany od przodu
-	-
Grupa produktów	Bayonet NCC seria 670
Numer zamówienia	09 0762 180 05

Opis elementu



Oznaczenie	Bayonet NCC Złącze panelowe żeńskie, Kontaktów: 5, nieekranowany, lutowanie, IP54 niepodłączony, przykręcany od przodu
-	-
Grupa produktów	Bayonet NCC seria 670
Numer zamówienia	09 0762 180 05

Uwagi dotyczące bezpieczeństwa

Wtyczki nie wolno podłączać ani odłączać pod obciążeniem. Nieprzestrzeganie i niewłaściwe użytkowanie może spowodować obrażenia ciała.

Złącza zostały stworzone do zastosowań w inżynierii instalacji, sterowaniu i budowie wyposażenia elektrycznego. Użytkownik jest odpowiedzialny za sprawdzenie, czy złącza mogą być używane również do innych zastosowań.

Aby zabezpieczyć złącze przed niezamierzonym otwarciem, gwint pomiędzy obudową a głowicą złącza należy zabezpieczyć odpowiednim klejem cyjanoakrylowym w przypadku stosowania w obwodach o napięciu niebezpiecznym w dotyku. Nie dotyczy to złączy stosowanych w obwodach SELV i PELV zgodnie z IEC 61140 (EN 61140, VDE 0140-1).

Złącza stosowane w obwodach o napięciach niebezpiecznych w dotyku mogą być instalowane i używane wyłącznie przez osoby z wykształceniem elektrotechnicznym lub pod ich nadzorem, z uwzględnieniem obowiązujących przepisów i norm.

Złącza wtykowe o stopniu ochrony IP67 i IP68 nie nadają się do stosowania pod wodą. W przypadku stosowania na zewnątrz złącza wtykowe należy oddzielnie zabezpieczyć przed korozją. Więcej informacji na temat klas ochrony IP można znaleźć w centrum pobierania w sekcji "Informacje Techniczne".

Złącze wtykowe nie nadaje się do napięć sieciowych. Należy zwrócić uwagę na stopień zanieczyszczenia i kategorię przepięciową. Więcej informacji można znaleźć w centrum pobierania w sekcji "Informacje Techniczne".