

# Karta charakterystyki produktu

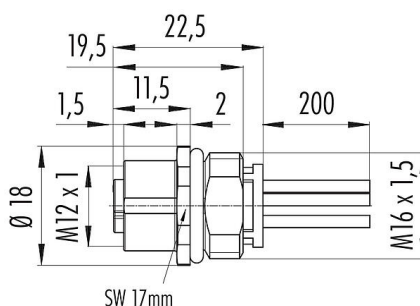
## Technika automatyzacji - dostarczenie napięcia i mocy

Oznaczenie	M12-K Złącze panelowe żeńskie, Kontaktów: 4+PE, nieekranowany, pojedyncze przewody, IP68, UL, M16x1,5
Grupa produktów	M12-K seria 824
Numer zamówienia	09 0702 400 05

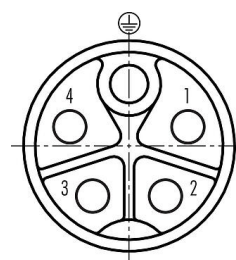
### Ilustracja



### Rysunek z wymiarami



### Układ styków (strona przyłączeniowa)



- 1 black
- 2 black
- 3 black
- 4 black
- PE yellow/green

Instrukcja montażu znajduje się na następnej stronie.

### Dane techniczne

#### Cechy ogólne

Numer części	09 0702 400 05
Konstrukcja złączy	Złącze panelowe żeńskie
Wersja	Złącze żeńskie proste
System blokady złączy	śruba
Obtrysk na kablu	pojedyncze przewody
Stopień ochrony	IP68
Przekrój przewodu	AWG 14
Zakres temperatur od/do	-40 °C / 85 °C
Ilość cykli łączenia	> 100 cykli łączenia
Waga (gr)	25,0
Numer taryfy celnej	85369010

#### Parametry elektryczne

Napięcie znamionowe	630 V
Znamionowe napięcie udarowe	6000 V
Znamionowe napięcie udarowe UL	6000 V
Prąd znamionowy (40°C)	12,0 A
Rezystancja izolacji kabla	> 10 <sup>10</sup> Ω
Stopień zanieczyszczenia	3
Kategoria przepięciowa	III
Grupa materiałowa	II
Zgodność z EMV	nieekranowany

#### Materiał

Materiał styków	CuZn (mosiądz niklowany)
Materiał korpusu styków	PA

# Karta charakterystyki produktu

## Technika automatyzacji - dostarczenie napięcia i mocy

Oznaczenie	M12-K Złącze panelowe żeńskie, Kontaktów: 4+PE, nieekranowany, pojedyncze przewody, IP68, UL, M16x1,5
Grupa produktów	M12-K seria 824
Numer zamówienia	09 0702 400 05

Materiał styku	CuSn (brąz)
Pokrycie styku	Au (złoto)
REACH SVHC	CAS 7439-92-1 (Lead)

### Zezwolenia/zatwierdzenia

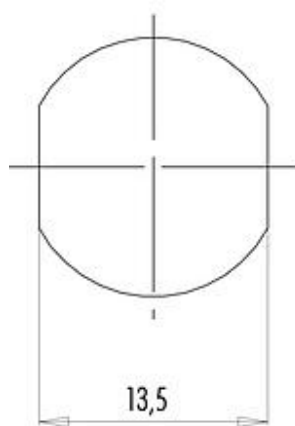
Wstęp	UL
-------	----

### Klasyfikacje

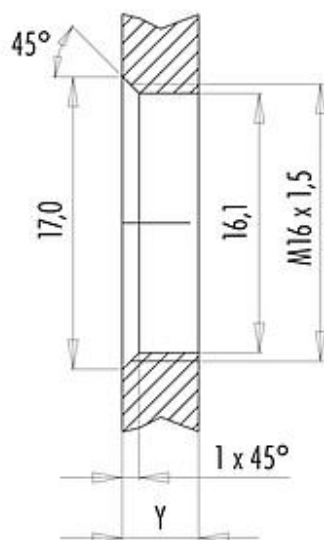
eCl@ss 11.1	27-44-01-09
ETIM 7.0	EC003569

### Próbka montażowa

With flats as anti-rotation device



With bore hole



Installation direction: o-ring sits on chamfer.

Tightening moment

Metall housing/Plastic housing 1,25 Nm

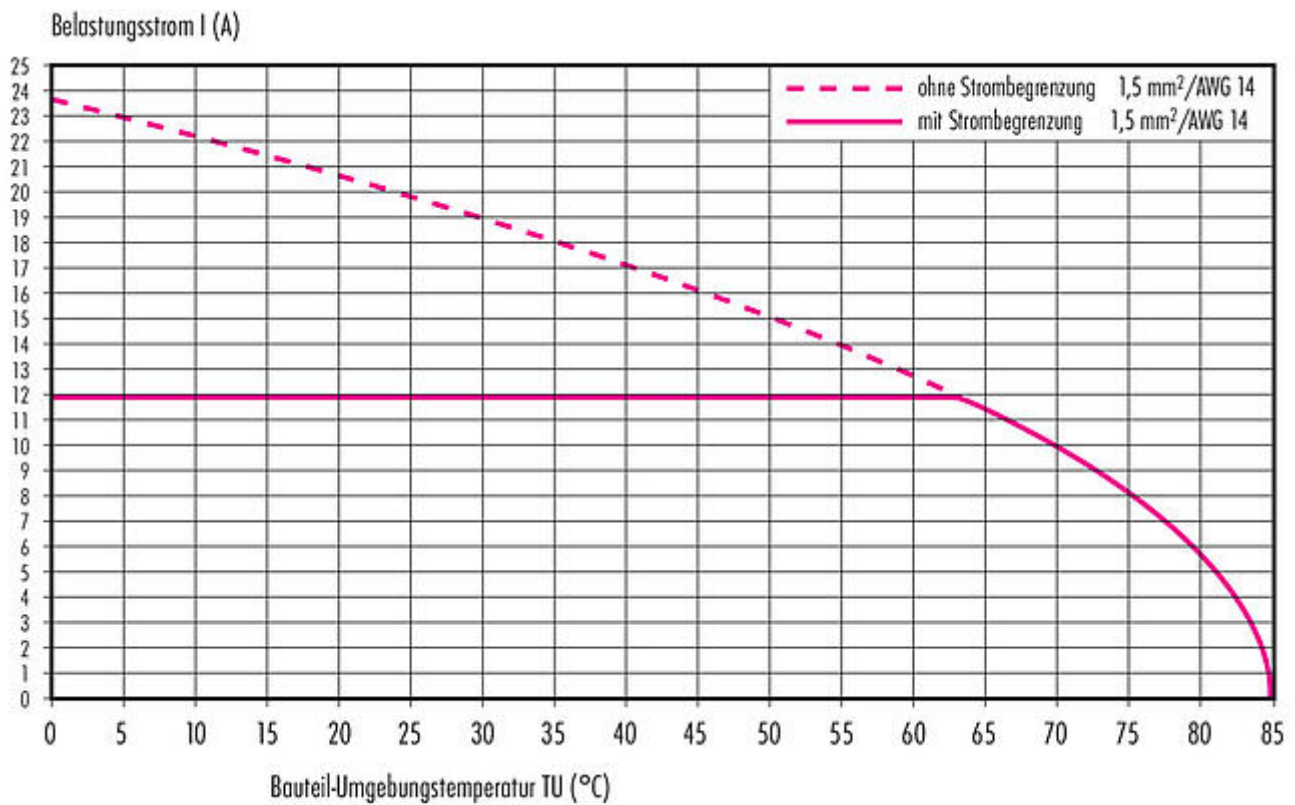
Thickness of wall Y (mm)		
Version	min (mm)	max (mm)
Fastened from rear	2	3,5
Front fastened	2	4,5
positioning possible <sup>1)</sup>	2	3,5
Screw clamp	2	3,5
Thread M12 x 1	2	3,0
Thread M14 x 1 <sup>2)</sup>	<sup>3)</sup> 1,5/ <sup>4)</sup> 2	6,5

#### Notes

- <sup>1)</sup> Do not attach a chamfer
- <sup>2)</sup> Wall thickness:  
use nut 38 5385 100 001 up to 1,5 mm,  
>1,5 mm cut thread
- <sup>3)</sup> Nut
- <sup>4)</sup> Thread in wall of housing

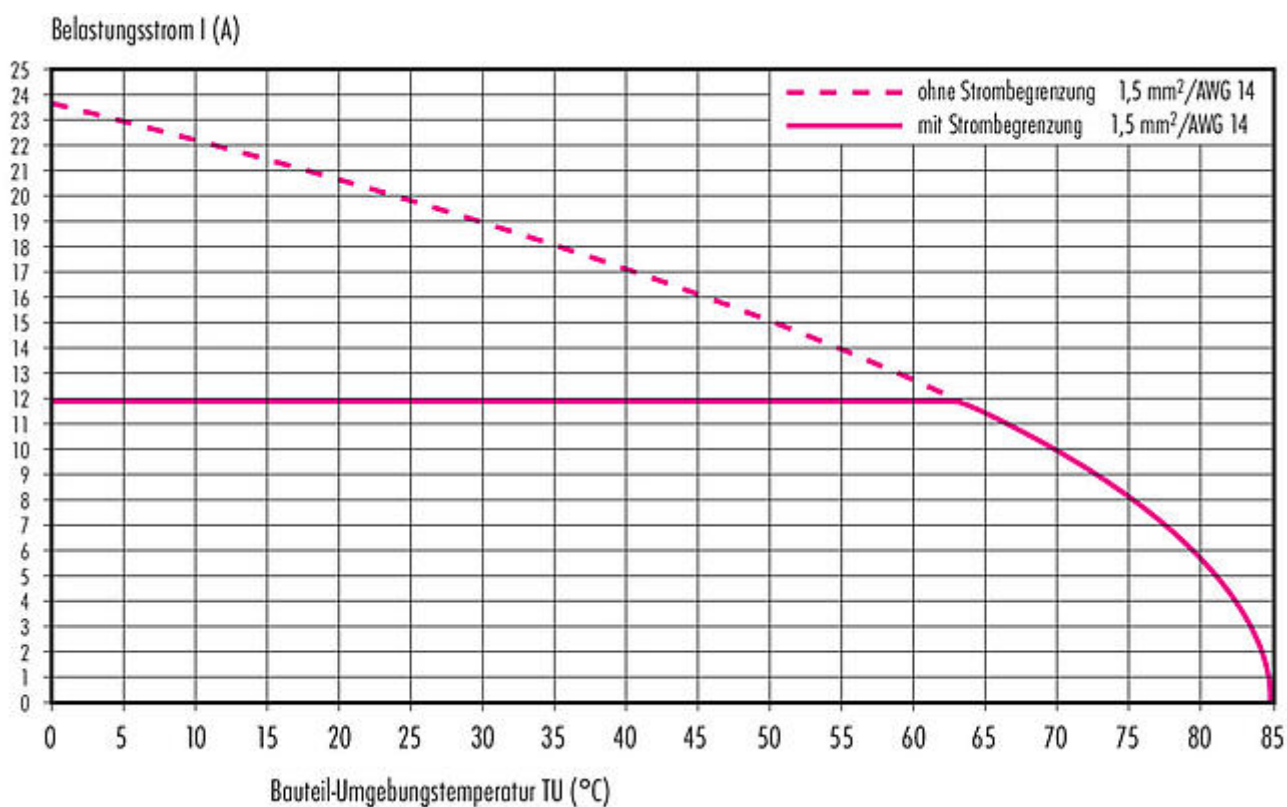
Oznaczenie	M12-K Złącze panelowe żeńskie, Kontaktów: 4+PE, nieekranowany, pojedyncze przewody, IP68, UL, M16x1,5
Grupa produktów	M12-K seria 824
Numer zamówienia	09 0702 400 05

### Krzywa malejąca



Oznaczenie	M12-K Złącze panelowe żeńskie, Kontaktów: 4+PE, nieekranowany, pojedyncze przewody, IP68, UL, M16x1,5
Grupa produktów	M12-K seria 824
Numer zamówienia	09 0702 400 05

### Krzywa malejąca



# Karta charakterystyki produktu

## Technika automatyzacji - dostarczenie napięcia i mocy



Oznaczenie	M12-K Złącze panelowe żeńskie, Kontaktów: 4+PE, nieekranowany, pojedyncze przewody, IP68, UL, M16x1,5
Grupa produktów	M12-K seria 824
Numer zamówienia	09 0702 400 05

### Uwagi dotyczące bezpieczeństwa

Wtyczki nie wolno podłączać ani odłączać pod obciążeniem. Nieprzestrzeganie i niewłaściwe użytkowanie może spowodować obrażenia ciała.

Złącza zostały stworzone do zastosowań w inżynierii instalacji, sterowaniu i budowie wyposażenia elektrycznego. Użytkownik jest odpowiedzialny za sprawdzenie, czy złącza mogą być używane również do innych zastosowań.

Aby zabezpieczyć złącze przed niezamierzonym otwarciem, gwint pomiędzy obudową a głowicą złącza należy zabezpieczyć odpowiednim klejem cyjanoakrylowym w przypadku stosowania w obwodach o napięciu niebezpiecznym w dotyku. Nie dotyczy to złączy stosowanych w obwodach SELV i PELV zgodnie z IEC 61140 (EN 61140, VDE 0140-1).

Złącza stosowane w obwodach o napięciach niebezpiecznych w dotyku mogą być instalowane i używane wyłącznie przez osoby z wykształceniem elektrotechnicznym lub pod ich nadzorem, z uwzględnieniem obowiązujących przepisów i norm.

Użytkownik musi podjąć odpowiednie środki ostrożności, aby zapobiec przypadkowemu odłączeniu złącza.

Złącza wtykowe o stopniu ochrony IP67 i IP68 nie nadają się do stosowania pod wodą. W przypadku stosowania na zewnątrz złącza wtykowe należy oddzielnie zabezpieczyć przed korozją. Więcej informacji na temat klas ochrony IP można znaleźć w centrum pobierania w sekcji "Informacje Techniczne".

Aby zablokować złącze kablowe w złączu urządzenia, gwintowany pierścień jest 'ręcznie' dokręcany (ok. 60 cNm).

W przypadku złączy kablowych z metalowym pierścieniem gwintowanym należy bezwzględnie zapewnić połączenie ze stykiem ochronnym PE złączy urządzenia. Podłączanie przewodów pomiędzy złączami urządzeń, które nie są podłączone do styku PE jest niedozwolone. Użytkownik musi zapewnić ciągłe połączenie przewodu ochronnego.