

Karta charakterystyki produktu

Technika automatyzacji - dostarczenie napięcia i mocy

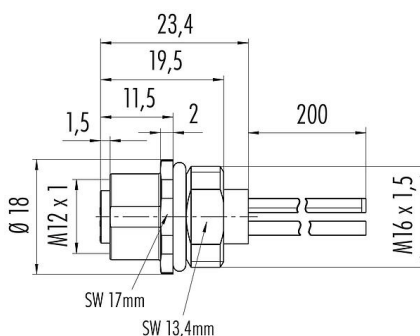


Oznaczenie	M12-S Złącze panelowe żeńskie, Kontaktów: 3+PE, nieekranowany, pojedyncze przewody, IP68, UL, VDE, M16x1,5
Grupa produktów	M12-S seria 814
Numer zamówienia	09 0692 700 04

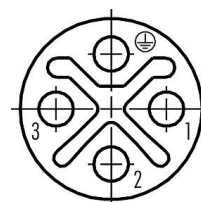
Ilustracja



Rysunek z wymiarami



Układ styków (strona przyłączeniowa)



- 1 black
- 2 black
- 3 black
- PE yellow/green

Instrukcja montażu znajduje się na następnej stronie.

Dane techniczne

Cechy ogólne

Numer części	09 0692 700 04
Konstrukcja złączy	Złącze panelowe żeńskie
Wersja	Złącze żeńskie proste
System blokady złączy	śruba
Obtrysk na kablu	pojedyncze przewody
Stopień ochrony	IP68
Przekrój przewodu	1,38 mm ² / AWG 16
Zakres temperatur od/do	-40 °C / 85 °C
Ilość cykli łączenia	> 100 cykli łączenia
Waga (gr)	23.50
Numer taryfy celnej	85369010

Parametry elektryczne

Napięcie znamionowe	630 V
Znamionowe napięcie udarowe	6000 V
Prąd znamionowy (40°C)	12,0 A
Stopień zanieczyszczenia	3
Kategoria przepięciowa	III
Grupa materiałowa	II
Zgodność z EMV	nieekranowany

Materiał

Materiał styków	Odlew cynkowy, niklowany
Materiał korpusu styków	PA
Materiał styku	CuSn (brąz)
Pokrycie styku	Au (złoto)

Karta charakterystyki produktu

Technika automatyzacji - dostarczenie napięcia i mocy

Oznaczenie	M12-S Złącze panelowe żeńskie, Kontaktów: 3+PE, nieekranowany, pojedyncze przewody, IP68, UL, VDE, M16x1,5
Grupa produktów	M12-S seria 814
Numer zamówienia	09 0692 700 04

REACH SVHC	CAS 7439-92-1 (Lead)
Numer SCIP	ad2c5714-a19c-4f1e-a8e8-96eb3638f5

Zezwolenia/zatwierdzenia

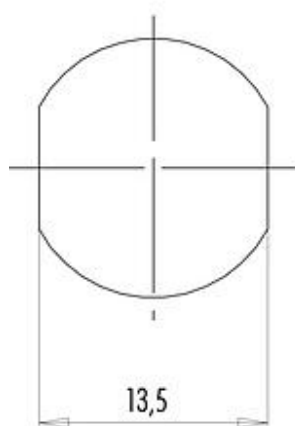
Wstęp	UL, VDE
-------	---------

Klasyfikacje

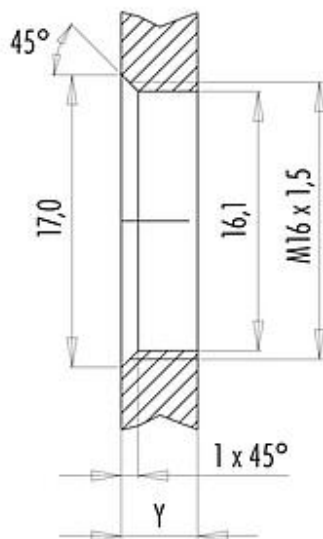
eCl@ss 11.1	27-44-01-09
ETIM 7.0	EC003569

Próbka montażowa

With flats as anti-rotation device



With bore hole



Installation direction: o-ring sits on chamfer.

Tightening moment

Metall housing/Plastic housing 1,25 Nm

Thickness of wall Y (mm)		
Version	min (mm)	max (mm)
Fastened from rear	2	3,5
Front fastened	2	4,5
positioning possible ¹⁾	2	3,5
Screw clamp	2	3,5
Thread M12 x 1	2	3,0
Thread M14 x 1 ²⁾	³⁾ 1,5/ ⁴⁾ 2	6,5

Notes

- ¹⁾ Do not attach a chamfer
- ²⁾ Wall thickness:
use nut 38 5385 100 001 up to 1,5 mm,
>1,5 mm cut thread
- ³⁾ Nut
- ⁴⁾ Thread in wall of housing

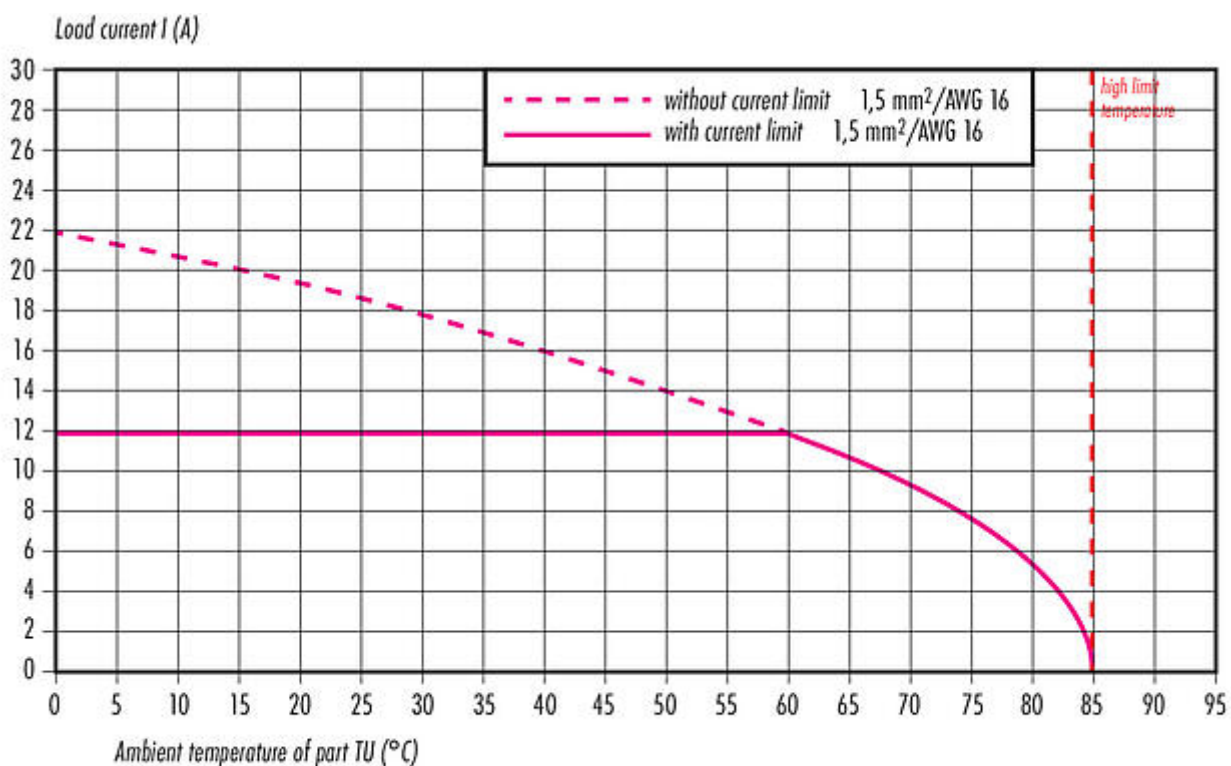
Karta charakterystyki produktu

Technika automatyzacji - dostarczenie napięcia i mocy



Oznaczenie	M12-S Złącze panelowe żeńskie, Kontaktów: 3+PE, nieekranowany, pojedyncze przewody, IP68, UL, VDE, M16x1,5
Grupa produktów	M12-S seria 814
Numer zamówienia	09 0692 700 04

Krzywa malejąca



Karta charakterystyki produktu

Technika automatyzacji - dostarczenie napięcia i mocy



Oznaczenie	M12-S Złącze panelowe żeńskie, Kontaktów: 3+PE, nieekranowany, pojedyncze przewody, IP68, UL, VDE, M16x1,5
Grupa produktów	M12-S seria 814
Numer zamówienia	09 0692 700 04

Uwagi dotyczące bezpieczeństwa

Wtyczki nie wolno podłączać ani odłączać pod obciążeniem. Nieprzestrzeganie i niewłaściwe użytkowanie może spowodować obrażenia ciała.

Złącza zostały stworzone do zastosowań w inżynierii instalacji, sterowaniu i budowie wyposażenia elektrycznego. Użytkownik jest odpowiedzialny za sprawdzenie, czy złącza mogą być używane również do innych zastosowań.

Użytkownik musi podjąć odpowiednie środki ostrożności, aby zapobiec przypadkowemu odłączeniu złącza.

Złącza wtykowe o stopniu ochrony IP67 i IP68 nie nadają się do stosowania pod wodą. W przypadku stosowania na zewnątrz złącza wtykowe należy oddzielnie zabezpieczyć przed korozją. Więcej informacji na temat klas ochrony IP można znaleźć w centrum pobierania w sekcji "Informacje Techniczne".

W przypadku złączy kablowych z metalowym pierścieniem gwintowanym należy bezwzględnie zapewnić połączenie ze stykiem ochronnym PE złączy urządzenia. Podłączanie przewodów pomiędzy złączami urządzeń, które nie są podłączone do styku PE jest niedozwolone. Użytkownik musi zapewnić ciągłe połączenie przewodu ochronnego.