

# Karta charakterystyki produktu

## Technika automatyzacji - dostarczenie napięcia i mocy

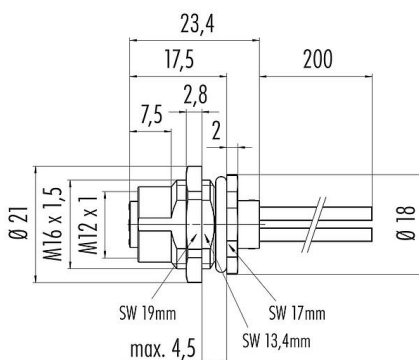


Oznaczenie	<b>M12-S Złącze panelowe żeńskie, Kontaktów: 3+PE, nieekranowany, pojedyncze przewody, IP68, UL, VDE, M16x1,5, przykręcany od przodu</b>
Grupa produktów	<b>M12-S seria 814</b>
Numer zamówienia	<b>09 0692 121 04</b>

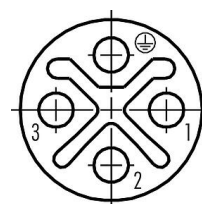
### Ilustracja



### Rysunek z wymiarami



### Układ styków (strona przyłączeniowa)



- 1 *black*
- 2 *black*
- 3 *black*
- PE *yellow/green*

Instrukcja montażu znajduje się na następnej stronie.

## Dane techniczne

### Cechy ogólne

Numer części	<b>09 0692 121 04</b>
Konstrukcja złącza	Złącze panelowe żeńskie
Wersja	Złącze żeńskie proste
System blokady złącza	śruba
Obrys na kablu	pojedyncze przewody
Stopień ochrony	IP68
Przekrój przewodu	1,38 mm <sup>2</sup> / AWG 16
Zakres temperatur od/do	-40 °C / 85 °C
Ilość cykli łączenia	> 100 cykli łączenia
Waga (gr)	26.50
Numer taryfy celnej	85369010

### Parametry elektryczne

Napięcie znamionowe	630 V
Znamionowe napięcie udarowe	6000 V
Prąd znamionowy (40°C)	12,0 A
Stopień zanieczyszczenia	3
Kategoria przepięciowa	III
Grupa materiałowa	II
Zgodność z EMV	nieekranowany

### Materiał

Materiał styków	Odlew cynkowy, niklowany
Materiał korpusu styków	PA
Materiał styku	CuSn (brąz)

# Karta charakterystyki produktu

## Technika automatyzacji - dostarczenie napięcia i mocy

Oznaczenie	M12-S Złącze panelowe żeńskie, Kontaktów: 3+PE, nieekranowany, pojedyncze przewody, IP68, UL, VDE, M16x1,5, przykręcany od przodu
Grupa produktów	M12-S seria 814
Numer zamówienia	09 0692 121 04

Pokrycie styku	Au (złoto)
REACH SVHC	CAS 7439-92-1 (Lead)
Numer SCIP	af23b09f-f2e7-46fd-bf22-214157c0736c

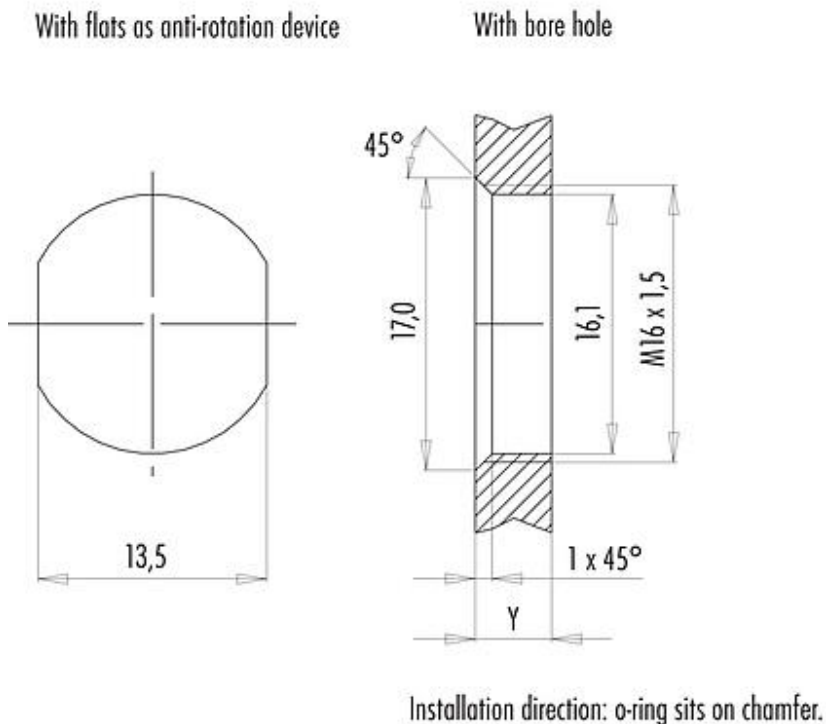
### Zezwolenia/zatwierdzenia

Wstęp	UL, VDE
-------	---------

### Klasyfikacje

eCl@ss 11.1	27-44-01-09
ETIM 7.0	EC003569

### Próbka montażowa



### Tightening moment

Metall housing/Plastic housing 1,25 Nm

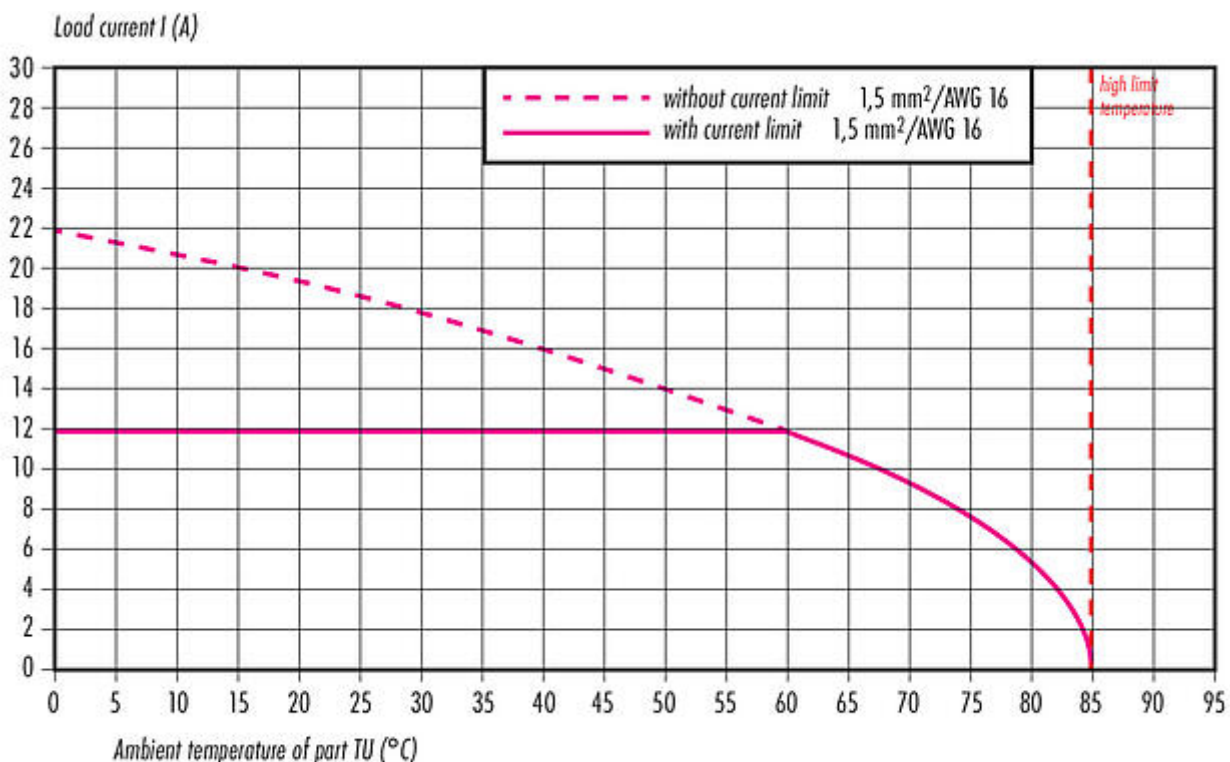
Thickness of wall Y (mm)		
Version	min (mm)	max (mm)
Fastened from rear	2	3,5
Front fastened	2	4,5
positioning possible <sup>1)</sup>	2	3,5
Screw clamp	2	3,5
Thread M12 x 1	2	3,0
Thread M14 x 1 <sup>2)</sup>	<sup>3)</sup> 1,5/ <sup>4)</sup> 2	6,5

### Notes

- <sup>1)</sup> Do not attach a chamfer
- <sup>2)</sup> Wall thickness:  
use nut 38 5385 100 001 up to 1,5 mm,  
>1,5 mm cut thread
- <sup>3)</sup> Nut
- <sup>4)</sup> Thread in wall of housing

Oznaczenie	M12-S Złącze panelowe żeńskie, Kontaktów: 3+PE, nieekranowany, pojedyncze przewody, IP68, UL, VDE, M16x1,5, przykręcany od przodu
Grupa produktów	M12-S seria 814
Numer zamówienia	09 0692 121 04

Krzywa malejąca



# Karta charakterystyki produktu

## Technika automatyzacji - dostarczenie napięcia i mocy



Oznaczenie	<b>M12-S Złącze panelowe żeńskie, Kontaktów: 3+PE, nieekranowany, pojedyncze przewody, IP68, UL, VDE, M16x1,5, przykręcany od przodu</b>
-	-
Grupa produktów	<b>M12-S seria 814</b>
Numer zamówienia	<b>09 0692 121 04</b>

### Uwagi dotyczące bezpieczeństwa

Wtyczki nie wolno podłączać ani odłączać pod obciążeniem. Nieprzestrzeganie i niewłaściwe użytkowanie może spowodować obrażenia ciała.

Złącza zostały stworzone do zastosowań w inżynierii instalacji, sterowaniu i budowie wyposażenia elektrycznego. Użytkownik jest odpowiedzialny za sprawdzenie, czy złącza mogą być używane również do innych zastosowań.

Użytkownik musi podjąć odpowiednie środki ostrożności, aby zapobiec przypadkowemu odłączeniu złącza.

Złącza wtykowe o stopniu ochrony IP67 i IP68 nie nadają się do stosowania pod wodą. W przypadku stosowania na zewnątrz złącza wtykowe należy oddzielnie zabezpieczyć przed korozją. Więcej informacji na temat klas ochrony IP można znaleźć w centrum pobierania w sekcji "Informacje Techniczne".

W przypadku złączy kablowych z metalowym pierścieniem gwintowanym należy bezwzględnie zapewnić połączenie ze stykiem ochronnym PE złączy urządzenia. Podłączanie przewodów pomiędzy złączami urządzeń, które nie są podłączone do styku PE jest niedozwolone. Użytkownik musi zapewnić ciągłe połączenie przewodu ochronnego.