

Karta charakterystyki produktu

Technika automatyzacji - dostarczenie napięcia i mocy

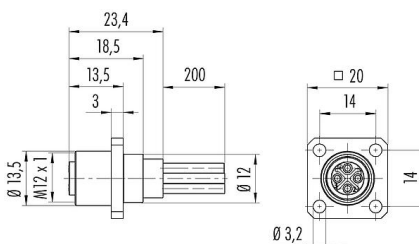


Oznaczenie	M12-S Zeńskie złącze do montażu panelowego z kwadratowym kołnierzem, Kontaktów: 3+PE, nieekranowany, pojedyncze przewody, IP40, UL
Grupa produktów	M12-S seria 814
Numer zamówienia	09 0692 070 04

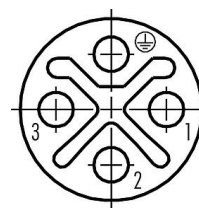
Ilustracja



Rysunek z wymiarami



Układ styków (strona przyłączeniowa)



- 1 *black*
- 2 *black*
- 3 *black*
- PE *yellow/green*

Instrukcja montażu znajduje się na następnej stronie.

Dane techniczne

Cechy ogólne

Numer części	09 0692 070 04
Konstrukcja złączy	Zeńskie złącze do montażu panelowego z kwadratowym kołnierzem
Wersja	Złącze żeńskie proste
System blokady złączy	śruba
Obtrysk na kablu	pojedyncze przewody
Stopień ochrony	IP40
	IP67 z uszczelką, patrz akcesoria
Przekrój przewodu	1,38 mm ² / AWG 16
Zakres temperatur od/do	-40 °C / 85 °C
Ilość cykli łączenia	> 100 cykli łączenia
Waga (gr)	27.02
Numer taryfy celnej	85369010

Parametry elektryczne

Napięcie znamionowe	630 V
Znamionowe napięcie udarowe	6000 V
Prąd znamionowy (40°C)	12,0 A
Stopień zanieczyszczenia	3
Kategoria przepięciowa	III
Grupa materiałowa	II
Zgodność z EMV	nieekranowany

Materiał

Materiał korpusu styków	PA
Materiał styku	CuSn (brąz)
Pokrycie styku	Au (złoto)
REACH SVHC	CAS 7439-92-1 (Lead)

Oznaczenie	M12-S Zeńskie złącze do montażu panelowego z kwadratowym kołnierzem, Kontaktów: 3+PE, nieekranowany, pojedyncze przewody, IP40, UL
Grupa produktów	M12-S seria 814
Numer zamówienia	09 0692 070 04

Numer SCIP cb91493d-aa9f-45db-99b7-6f79107fdc9f

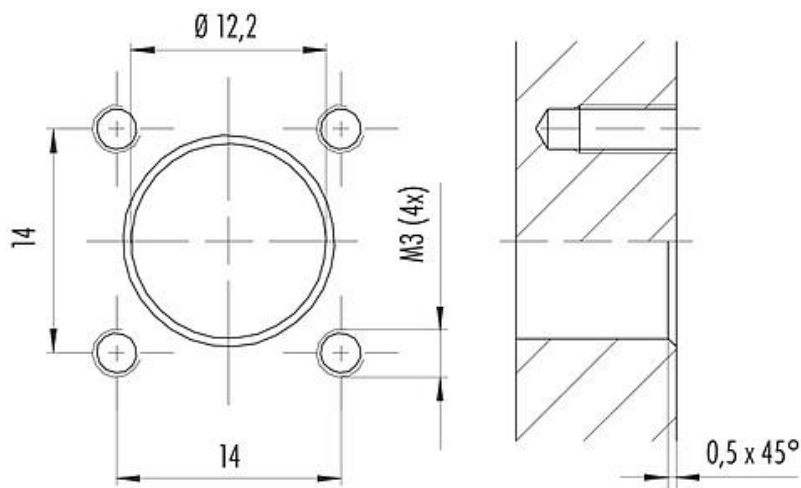
Zezwolenia/zatwierdzenia

Wstęp UL

Klasyfikacje

eCl@ss 11.1 27-44-01-09
ETIM 7.0 EC003569

Próbka montażowa



Voraussetzungen für Schutzart IP67:

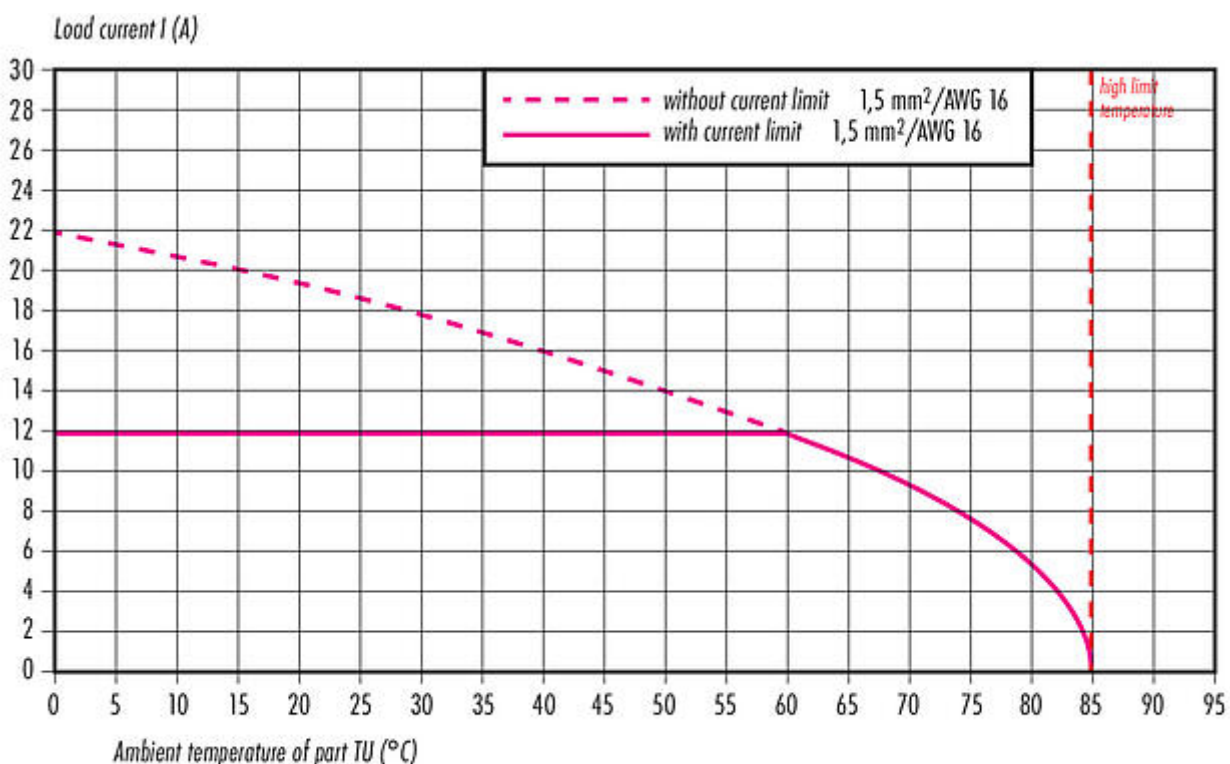
1. Verwendung von Dichtung, Best.-Nr. 16 0959 000
2. Gewinde M3 (4x) als Gewindesacklöcher oder Schraubenköpfe abgedichtet

Requirements for Degree of protection IP67:

1. Use of sealing, Ordering-No. 16 0959 000
2. M3 thread (4x) sealed as a threaded blind holes or screw heads

Oznaczenie	M12-S Zeńskie złącze do montażu panelowego z kwadratowym kołnierzem, Kontaktów: 3+PE, nieekranowany, pojedyncze przewody, IP40, UL
Grupa produktów	M12-S seria 814
Numer zamówienia	09 0692 070 04

Krzywa malejąca



Oznaczenie	M12-S Zeńskie złącze do montażu panelowego z kwadratowym kołnierzem, Kontaktów: 3+PE, nieekranowany, pojedyncze przewody, IP40, UL
-	-
Grupa produktów	M12-S seria 814
Numer zamówienia	09 0692 070 04

Uwagi dotyczące bezpieczeństwa

Wtyczki nie wolno podłączać ani odłączać pod obciążeniem. Nieprzestrzeganie i niewłaściwe użytkowanie może spowodować obrażenia ciała.

Złącza zostały stworzone do zastosowań w inżynierii instalacji, sterowaniu i budowie wyposażenia elektrycznego. Użytkownik jest odpowiedzialny za sprawdzenie, czy złącza mogą być używane również do innych zastosowań.

Użytkownik musi podjąć odpowiednie środki ostrożności, aby zapobiec przypadkowemu odłączeniu złącza.

W przypadku złączy kablowych z metalowym pierścieniem gwintowanym należy bezwzględnie zapewnić połączenie ze stykiem ochronnym PE złączy urządzenia. Podłączanie przewodów pomiędzy złączami urządzeń, które nie są podłączone do styku PE jest niedozwolone. Użytkownik musi zapewnić ciągłe połączenie przewodu ochronnego.