

# Karta charakterystyki produktu

## Technika automatyzacji - dostarczenie napięcia i mocy

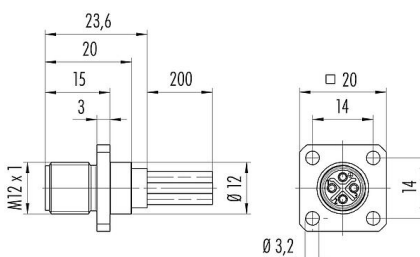


Oznaczenie	<b>M12-S Męskie złącze do montażu panelowego z kwadratowym kołnierzem, Kontaktów: 3+PE, nieekranowany, pojedyncze przewody, IP40, UL</b>
Grupa produktów	<b>M12-S seria 814</b>
Numer zamówienia	<b>09 0691 070 04</b>

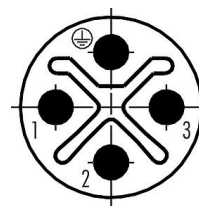
### Ilustracja



### Rysunek z wymiarami



### Układ styków (strona przyłączeniowa)



- 1 *black*
- 2 *black*
- 3 *black*
- PE *yellow/green*

Instrukcja montażu znajduje się na następnej stronie.

### Dane techniczne

#### Cechy ogólne

Numer części	<b>09 0691 070 04</b>
Konstrukcja złączy	Męskie złącze do montażu panelowego z kwadratowym kołnierzem
Wersja	Złącze męskie proste
System blokady złączy	śruba
Obtrysk na kablu	pojedyncze przewody
Stopień ochrony	IP40 IP67 z uszczelką, patrz akcesoria
Przekrój przewodu	1,38 mm <sup>2</sup> / AWG 16
Zakres temperatur od/do	-40 °C / 85 °C
Ilość cykli łączenia	> 100 cykli łączenia
Waga (gr)	25.83
Numer taryfy celnej	85369010

#### Parametry elektryczne

Napięcie znamionowe	630 V
Znamionowe napięcie udarowe	6000 V
Prąd znamionowy (40°C)	12,0 A
Stopień zanieczyszczenia	3
Kategoria przepięciowa	III
Grupa materiałowa	II
Zgodność z EMV	nieekranowany

#### Materiał

Materiał korpusu styków	PA
Materiał styku	CuZn (mosiądz)
Pokrycie styku	Au (złoto)
REACH SVHC	CAS 7439-92-1 (Lead)

# Karta charakterystyki produktu

## Technika automatyzacji - dostarczenie napięcia i mocy

Oznaczenie	M12-S Męskie złącze do montażu panelowego z kwadratowym kołnierzem, Kontaktów: 3+PE, nieekranowany, pojedyncze przewody, IP40, UL
Grupa produktów	M12-S seria 814
Numer zamówienia	09 0691 070 04

Numer SCIP e6c7850c-1004-455d-a326-2ccd434e78e4

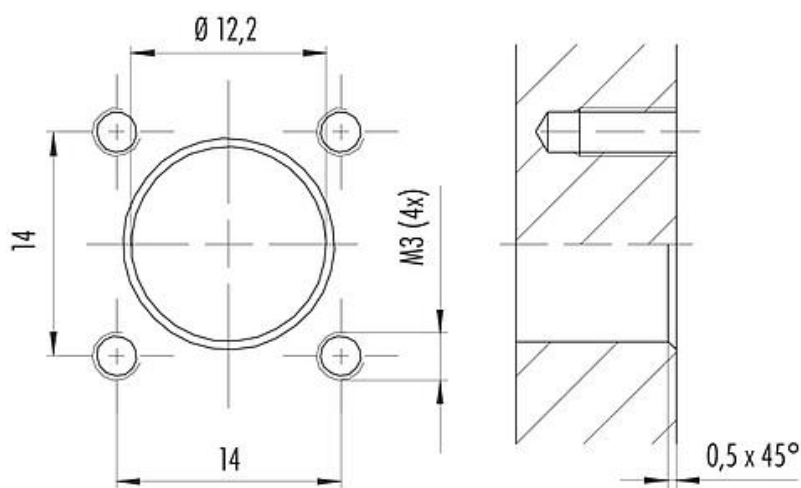
### Zezwolenia/zatwierdzenia

Wstęp UL

### Klasyfikacje

eCl@ss 11.1 27-44-01-09  
ETIM 7.0 EC003569

### Próbka montażowa



#### Voraussetzungen für Schutzart IP67:

1. Verwendung von Dichtung, Best.-Nr. 16 0959 000
2. Gewinde M3 (4x) als Gewindesacklöcher oder Schraubenköpfe abgedichtet

#### Requirements for Degree of protection IP67:

1. Use of sealing, Ordering-No. 16 0959 000
2. M3 thread (4x) sealed as a threaded blind holes or screw heads

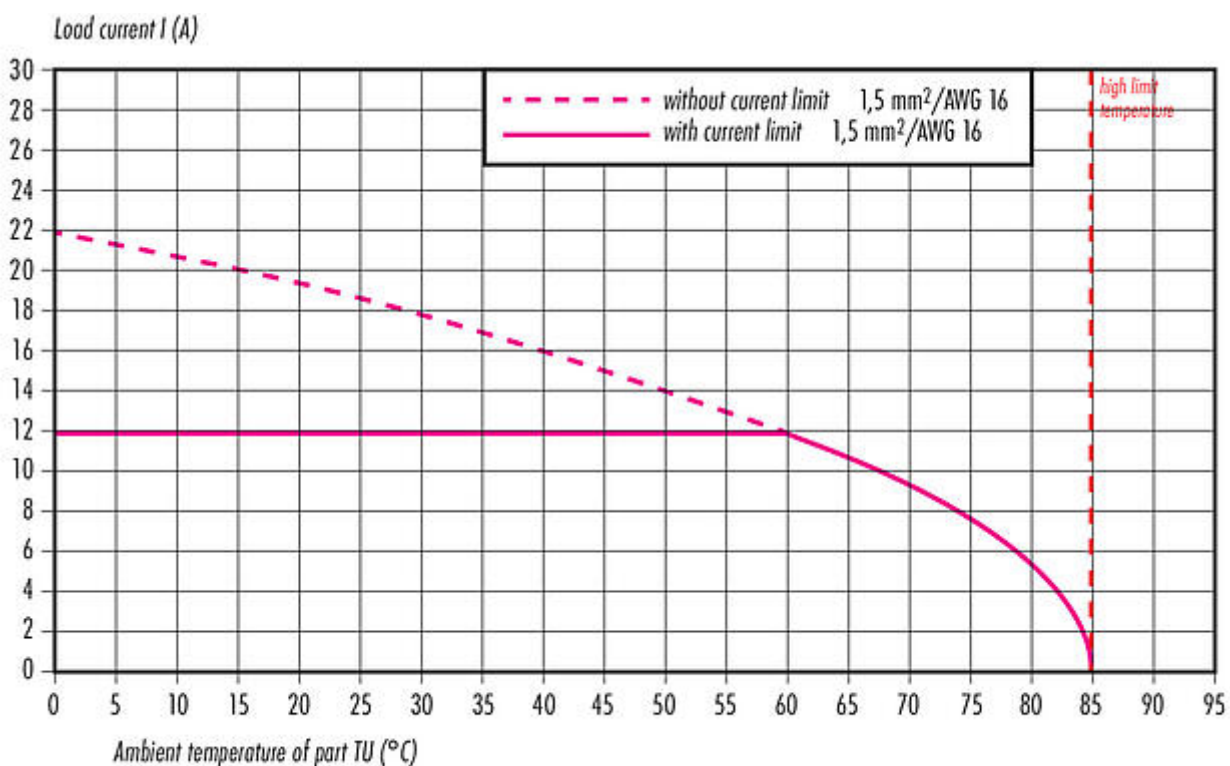
# Karta charakterystyki produktu

## Technika automatyzacji - dostarczenie napięcia i mocy



Oznaczenie	M12-S Męskie złącze do montażu panelowego z kwadratowym kołnierzem, Kontaktów: 3+PE, nieekranowany, pojedyncze przewody, IP40, UL
Grupa produktów	M12-S seria 814
Numer zamówienia	09 0691 070 04

### Krzywa malejąca



Oznaczenie	<b>M12-S Męskie złącze do montażu panelowego z kwadratowym kołnierzem, Kontaktów: 3+PE, nieekranowany, pojedyncze przewody, IP40, UL</b>
-	-
Grupa produktów	<b>M12-S seria 814</b>
Numer zamówienia	<b>09 0691 070 04</b>

### Uwagi dotyczące bezpieczeństwa

Wtyczki nie wolno podłączać ani odłączać pod obciążeniem. Nieprzestrzeganie i niewłaściwe użytkowanie może spowodować obrażenia ciała.

Złącza zostały stworzone do zastosowań w inżynierii instalacji, sterowaniu i budowie wyposażenia elektrycznego. Użytkownik jest odpowiedzialny za sprawdzenie, czy złącza mogą być używane również do innych zastosowań.

Użytkownik musi podjąć odpowiednie środki ostrożności, aby zapobiec przypadkowemu odłączeniu złącza.

Złącza wtykowe o stopniu ochrony IP67 i IP68 nie nadają się do stosowania pod wodą. W przypadku stosowania na zewnątrz złącza wtykowe należy oddzielnie zabezpieczyć przed korozją. Więcej informacji na temat klas ochrony IP można znaleźć w centrum pobierania w sekcji "Informacje Techniczne".

W przypadku złączy kablowych z metalowym pierścieniem gwintowanym należy bezwzględnie zapewnić połączenie ze stykiem ochronnym PE złączki urządzenia. Podłączanie przewodów pomiędzy złączami urządzeń, które nie są podłączone do styku PE jest niedozwolone. Użytkownik musi zapewnić ciągłe połączenie przewodu ochronnego.