

Karta charakterystyki produktu

Technika automatyzacji - dostarczenie napięcia i mocy

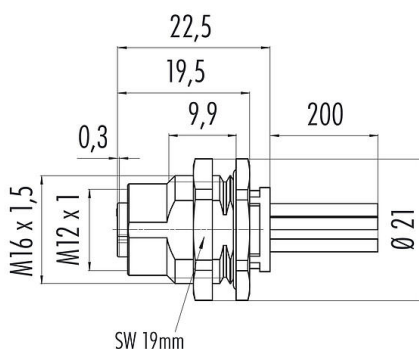


Oznaczenie	M12-L Złącze panelowe żeńskie, Kontaktów: 4+FE, nieekranowany, pojedyncze przewody, IP68, M16x1,5, przykręcany od przodu
Grupa produktów	M12-L seria 823
Numer zamówienia	09 0642 800 05

Ilustracja

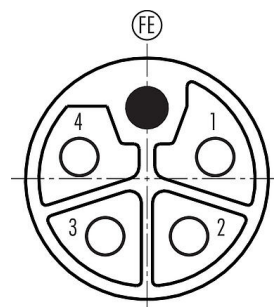


Rysunek z wymiarami



Hexagon nut
enclosed loose

Układ styków (strona przyłączeniowa)



- 1 brown
- 2 white
- 3 blue
- 4 black
- FE grey

Instrukcja montażu znajduje się na następnej stronie.

Dane techniczne

Cechy ogólne

Numer części	09 0642 800 05
Konstrukcja złączy	Złącze panelowe żeńskie
Wersja	Złącze żeńskie proste
System blokady złączy	śruba
Obrys na kablu	pojedyncze przewody
Stopień ochrony	IP68
Przekrój przewodu	AWG 14
Zakres temperatur od/do	-40 °C / 105 °C
Ilość cykli łączenia	> 100 cykli łączenia
Waga (gr)	40.88
Numer taryfy celnej	85369010

Parametry elektryczne

Napięcie znamionowe	63 V
Znamionowe napięcie udarowe	1500 V
Prąd znamionowy (40°C)	16,0 A
Rezystancja izolacji kabla	> 10 ¹⁰ Ω
Stopień zanieczyszczenia	3
Kategoria przepięciowa	III
Grupa materiałowa	I
Zgodność z EMV	nieekranowany

Karta charakterystyki produktu

Technika automatyzacji - dostarczenie napięcia i mocy

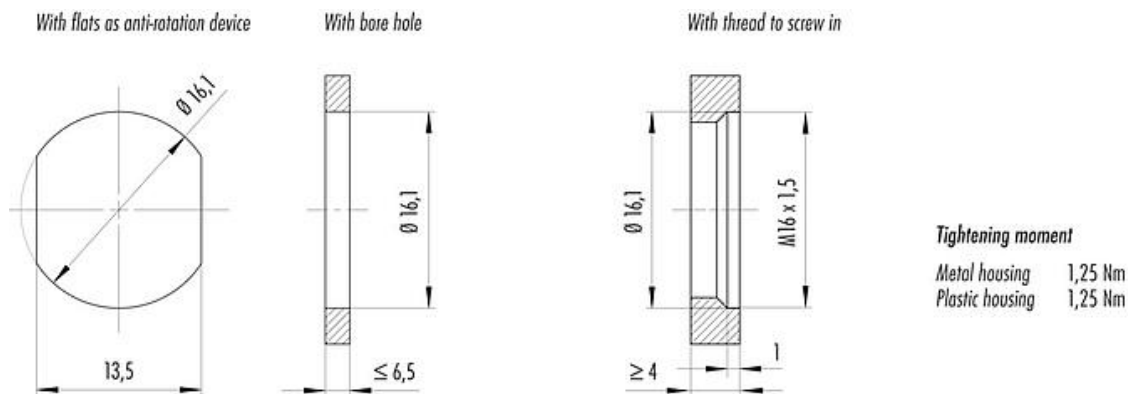


Oznaczenie	M12-L Złącze panelowe żeńskie, Kontaktów: 4+FE, nieekranowany, pojedyncze przewody, IP68, M16x1,5, przykręcany od przodu
Grupa produktów	M12-L seria 823
Numer zamówienia	09 0642 800 05

Material

Materiał styków	Odlew cynkowy, niklowany
Materiał korpusu styków	PA
Materiał styku	CuSn (brąz)
Pokrycie styku	Au (złoto)
REACH SVHC	CAS 7439-92-1 (Lead)
Numer SCIP	4f82d8cd-1248-4bb7-adaf-88069d9e898b

Próbka montażowa



Karta charakterystyki produktu

Technika automatyzacji - dostarczenie napięcia i mocy



Oznaczenie	M12-L Złącze panelowe żeńskie, Kontaktów: 4+FE, nieekranowany, pojedyncze przewody, IP68, M16x1,5, przykręcany od przodu
-	-
Grupa produktów	M12-L seria 823
Numer zamówienia	09 0642 800 05

Uwagi dotyczące bezpieczeństwa

Złącza zostały stworzone do zastosowań w inżynierii instalacji, sterowaniu i budowie wyposażenia elektrycznego. Użytkownik jest odpowiedzialny za sprawdzenie, czy złącza mogą być używane również do innych zastosowań.

Złącza wtykowe o stopniu ochrony IP67 i IP68 nie nadają się do stosowania pod wodą. W przypadku stosowania na zewnątrz złącza wtykowe należy oddzielnie zabezpieczyć przed korozją. Więcej informacji na temat klas ochrony IP można znaleźć w centrum pobierania w sekcji "Informacje Techniczne".

Aby zablokować złącze kablowe w złączu urządzenia, gwintowany pierścień jest 'ręcznie' dokręcany (ok. 60 cNm).