

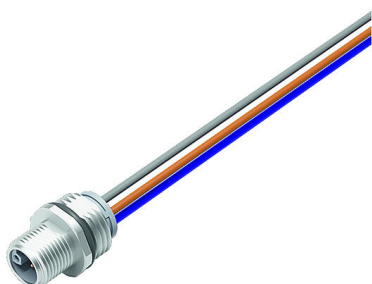
Karta charakterystyki produktu

Technika automatyzacji - dostarczenie napięcia i mocy

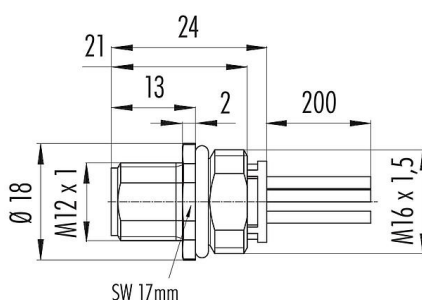


Oznaczenie	M12-L Złącze panelowe męskie, Kontaktów: 4+FE, nieekranowany, pojedyncze przewody, IP68, M16x1,5
Grupa produktów	M12-L seria 823
Numer zamówienia	09 0641 400 05

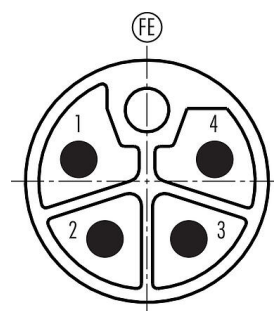
Ilustracja



Rysunek z wymiarami



Układ styków (strona przyłączeniowa)



- 1 brown
- 2 white
- 3 blue
- 4 black
- FE grey

Instrukcja montażu znajduje się na następnej stronie.

Dane techniczne

Cechy ogólne

Numer części	09 0641 400 05
Konstrukcja złączy	Złącze panelowe męskie
Wersja	Złącze męskie proste
System blokady złączy	śruba
Obtrysk na kablu	pojedyncze przewody
Stopień ochrony	IP68
Przekrój przewodu	AWG 14
Zakres temperatur od/do	-40 °C / 105 °C
Ilość cykli łączenia	> 100 cykli łączenia
Waga (gr)	34.45
Numer taryfy celnej	85369010

Parametry elektryczne

Napięcie znamionowe	63 V
Znamionowe napięcie udarowe	1500 V
Prąd znamionowy (40°C)	16,0 A
Rezystancja izolacji kabla	> 10 ¹⁰ Ω
Stopień zanieczyszczenia	3
Kategoria przepięciowa	III
Grupa materiałowa	I
Zgodność z EMV	nieekranowany

Materiał

Materiał styków	Odlew cynkowy, niklowany
Materiał korpusu styków	PA
Materiał styku	CuZn (mosiądz)
Pokrycie styku	Au (złoto)

Karta charakterystyki produktu

Technika automatyzacji - dostarczenie napięcia i mocy



Oznaczenie	M12-L Złącze panelowe męskie, Kontaktów: 4+FE, nieekranowany, pojedyncze przewody, IP68, M16x1,5
Grupa produktów	M12-L seria 823
Numer zamówienia	09 0641 400 05

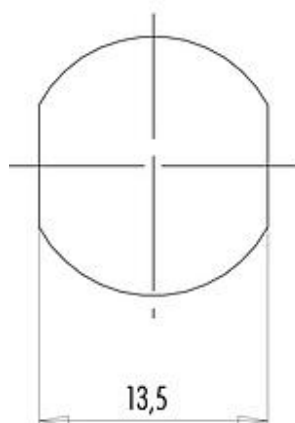
REACH SVHC	CAS 7439-92-1 (Lead)
Numer SCIP	95f24e12-0078-4b13-87a5-512bbca1ad72

Klasyfikacje

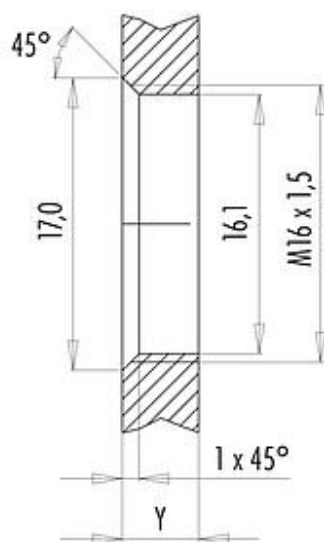
eCl@ss 11.1	27-44-01-09
ETIM 7.0	EC003569

Próbka montażowa

With flats as anti-rotation device



With bore hole



Installation direction: o-ring sits on chamfer.

Tightening moment

Metall housing/Plastic housing 1,25 Nm

Thickness of wall Y (mm)		
Version	min (mm)	max (mm)
Fastened from rear	2	3,5
Front fastened	2	4,5
positioning possible ¹⁾	2	3,5
Screw clamp	2	3,5
Thread M12 x 1	2	3,0
Thread M14 x 1 ²⁾	³⁾ 1,5/ ⁴⁾ 2	6,5

Notes

¹⁾ Do not attach a chamfer

²⁾ Wall thickness:
use nut 38 5385 100 001 up to 1,5 mm,
>1,5 mm cut thread

³⁾ Nut

⁴⁾ Thread in wall of housing

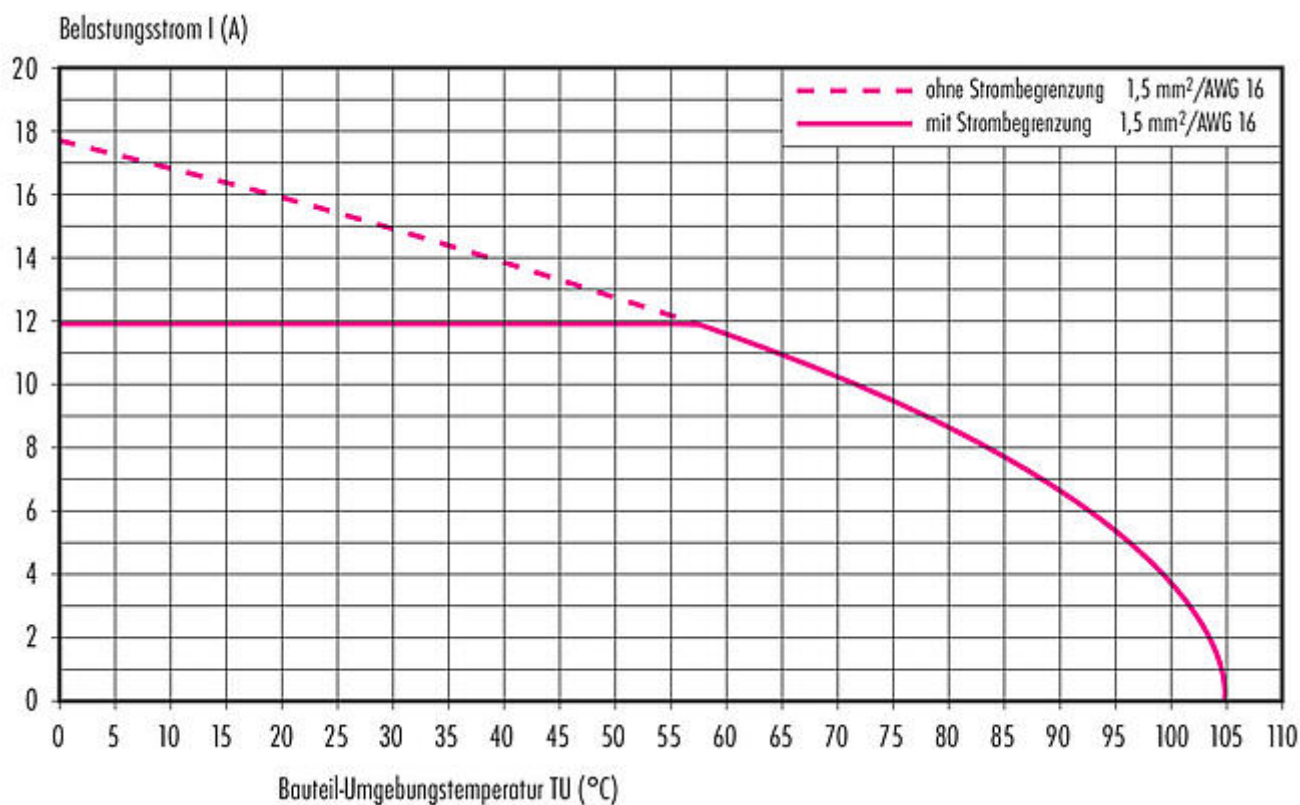
Karta charakterystyki produktu

Technika automatyzacji - dostarczenie napięcia i mocy



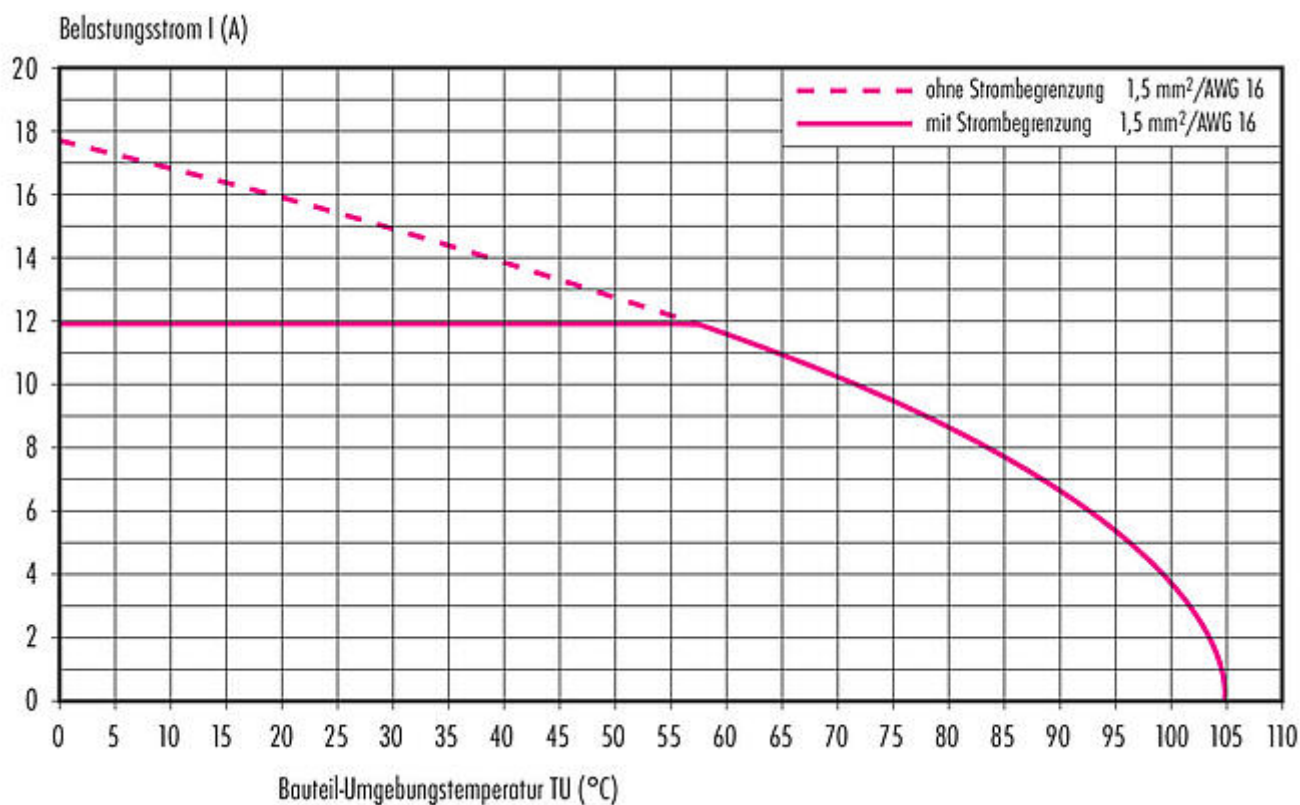
Oznaczenie	M12-L Złącze panelowe męskie, Kontaktów: 4+FE, nieekranowany, pojedyncze przewody, IP68, M16x1,5
Grupa produktów	M12-L seria 823
Numer zamówienia	09 0641 400 05

Krzywa malejąca



Oznaczenie	M12-L Złącze panelowe męskie, Kontaktów: 4+FE, nieekranowany, pojedyncze przewody, IP68, M16x1,5
Grupa produktów	M12-L seria 823
Numer zamówienia	09 0641 400 05

Krzywa malejąca



Karta charakterystyki produktu

Technika automatyzacji - dostarczenie napięcia i mocy



Oznaczenie	M12-L Złącze panelowe męskie, Kontaktów: 4+FE, nieekranowany, pojedyncze przewody, IP68, M16x1,5
Grupa produktów	M12-L seria 823
Numer zamówienia	09 0641 400 05

Uwagi dotyczące bezpieczeństwa

Złącza zostały stworzone do zastosowań w inżynierii instalacji, sterowaniu i budowie wyposażenia elektrycznego. Użytkownik jest odpowiedzialny za sprawdzenie, czy złącza mogą być używane również do innych zastosowań.

Złącza wtykowe o stopniu ochrony IP67 i IP68 nie nadają się do stosowania pod wodą. W przypadku stosowania na zewnątrz złącza wtykowe należy oddzielnie zabezpieczyć przed korozją. Więcej informacji na temat klas ochrony IP można znaleźć w centrum pobierania w sekcji "Informacje Techniczne".

Aby zablokować złącze kablowe w złączu urządzenia, gwintowany pierścień jest 'ręcznie' dokręcany (ok. 60 cNm).