

Karta charakterystyki produktu

Technika automatyzacji - dostarczenie napięcia i mocy

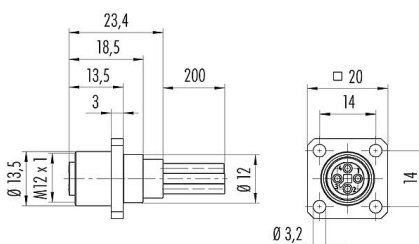


| | |
|------------------|---|
| Oznaczenie | M12-T Zeńskie złącze do montażu panelowego z kwadratowym kołnierzem, Kontaktów: 4, nieekranowany, pojedyncze przewody, IP40, UL |
| Grupa produktów | M12-T seria 813 |
| Numer zamówienia | 09 0632 070 04 |

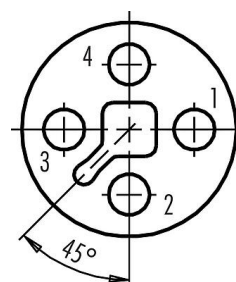
Ilustracja



Rysunek z wymiarami



Układ styków (strona przyłączeniowa)



- 1 brown
- 2 white
- 3 blue
- 4 black

Instrukcja montażu znajduje się na następnej stronie.

Dane techniczne

Cechy ogólne

| | |
|-------------------------|---|
| Numer części | 09 0632 070 04 |
| Konstrukcja złączy | Zeńskie złącze do montażu panelowego z kwadratowym kołnierzem |
| Wersja | Złącze żeńskie proste |
| System blokady złączy | śruba |
| Obtrysk na kablu | pojedyncze przewody |
| Stopień ochrony | IP40 |
| | IP67 z uszczelką, patrz akcesoria |
| Przekrój przewodu | 1,38 mm ² / AWG 16 |
| Zakres temperatur od/do | -40 °C / 85 °C |
| Ilość cykli łączenia | > 100 cykli łączenia |
| Waga (gr) | 27.88 |
| Numer taryfy celnej | 85369010 |

Parametry elektryczne

| | |
|-----------------------------|---------------|
| Napięcie znamionowe | 63 V |
| Znamionowe napięcie udarowe | 1500 V |
| Prąd znamionowy (40°C) | 12,0 A |
| Stopień zanieczyszczenia | 3 |
| Kategoria przepięciowa | III |
| Grupa materiałowa | II |
| Zgodność z EMV | nieekranowany |

Materiał

| | |
|-------------------------|----------------------|
| Materiał korpusu styków | PA |
| Materiał styku | CuSn (brąz) |
| Pokrycie styku | Au (złoto) |
| REACH SVHC | CAS 7439-92-1 (Lead) |

Karta charakterystyki produktu

Technika automatyzacji - dostarczenie napięcia i mocy

| | |
|------------------|---|
| Oznaczenie | M12-T Zeńskie złącze do montażu panelowego z kwadratowym kołnierzem, Kontaktów: 4, nieekranowany, pojedyncze przewody, IP40, UL |
| Grupa produktów | M12-T seria 813 |
| Numer zamówienia | 09 0632 070 04 |

Numer SCIP 5b86f454-e3a6-4554-b007-66603068e5d1

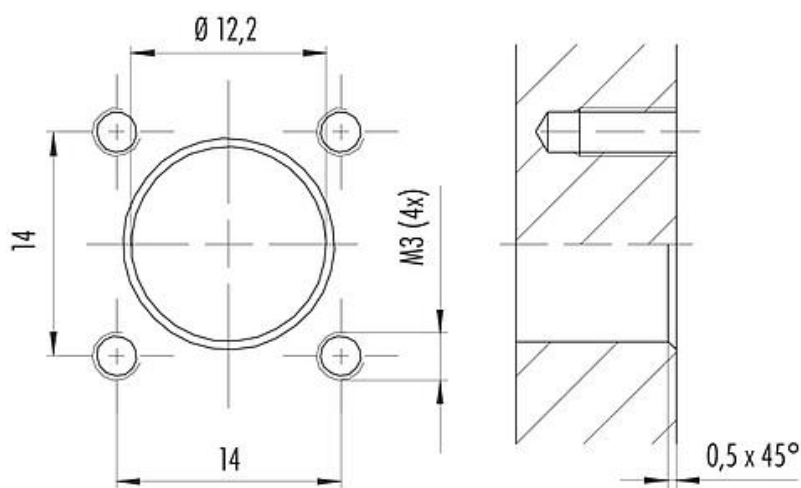
Zezwolenia/zatwierdzenia

Wstęp UL

Klasyfikacje

eCl@ss 11.1 27-44-01-09
ETIM 7.0 EC003569

Próbka montażowa



Voraussetzungen für Schutzart IP67:

1. Verwendung von Dichtung, Best.-Nr. 16 0959 000
2. Gewinde M3 (4x) als Gewindesacklöcher oder Schraubenköpfe abgedichtet

Requirements for Degree of protection IP67:

1. Use of sealing, Ordering-No. 16 0959 000
2. M3 thread (4x) sealed as a threaded blind holes or screw heads

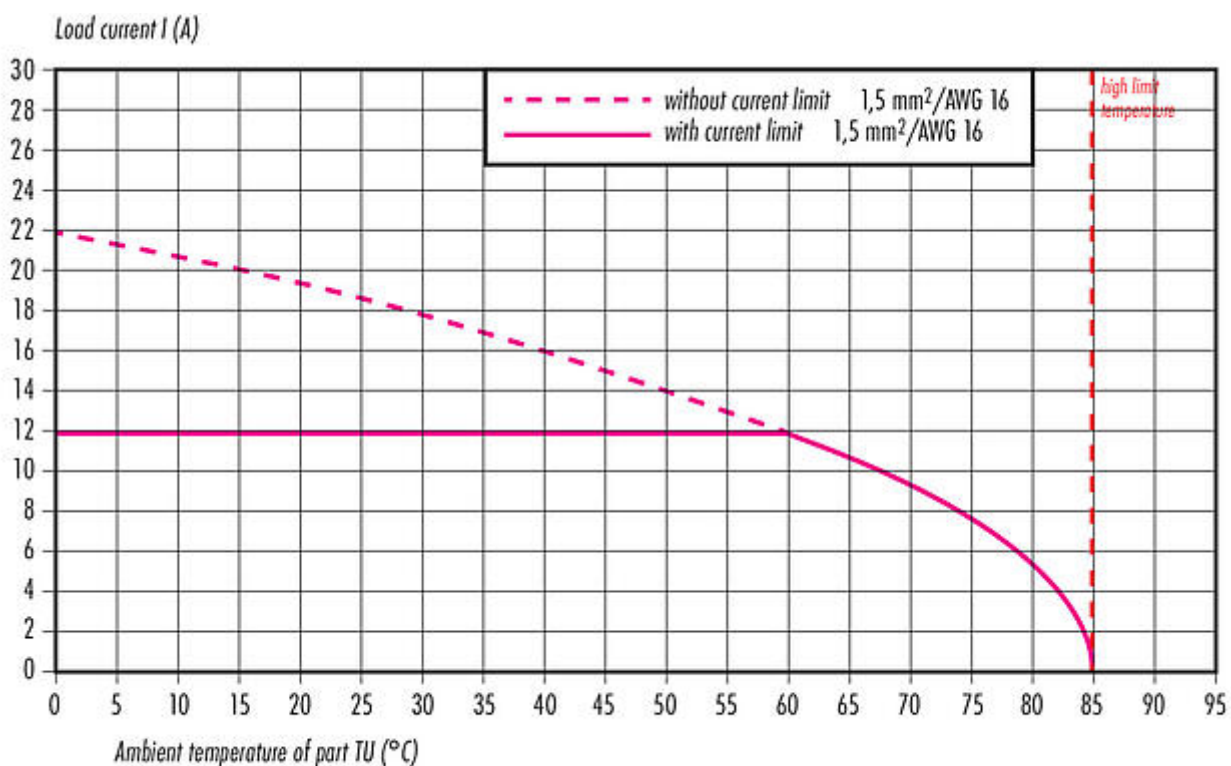
Karta charakterystyki produktu

Technika automatyzacji - dostarczenie napięcia i mocy



| | |
|------------------|---|
| Oznaczenie | M12-T Zeńskie złącze do montażu panelowego z kwadratowym kołnierzem, Kontaktów: 4, nieekranowany, pojedyncze przewody, IP40, UL |
| Grupa produktów | M12-T seria 813 |
| Numer zamówienia | 09 0632 070 04 |

Krzywa malejąca



Karta charakterystyki produktu

Technika automatyzacji - dostarczenie napięcia i mocy



| | |
|------------------|--|
| Oznaczenie | M12-T Zeńskie złącze do montażu panelowego z kwadratowym kołnierzem, Kontaktów: 4, nieekranowany, pojedyncze przewody, IP40, UL |
| - | - |
| Grupa produktów | M12-T seria 813 |
| Numer zamówienia | 09 0632 070 04 |

Uwagi dotyczące bezpieczeństwa

Złącza zostały stworzone do zastosowań w inżynierii instalacji, sterowaniu i budowie wyposażenia elektrycznego. Użytkownik jest odpowiedzialny za sprawdzenie, czy złącza mogą być używane również do innych zastosowań.