

# Karta charakterystyki produktu

## Technika automatyzacji - dostarczenie napięcia i mocy

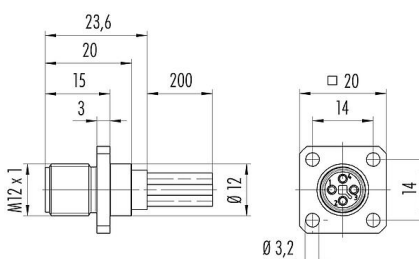


Oznaczenie	<b>M12-T Męskie złącze do montażu panelowego z kwadratowym kołnierzem, Kontaktów: 4, nieekranowany, pojedyncze przewody, IP40, UL</b>
Grupa produktów	<b>M12-T seria 813</b>
Numer zamówienia	<b>09 0631 070 04</b>

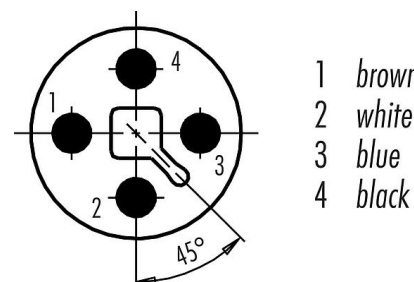
### Ilustracja



### Rysunek z wymiarami



### Układ styków (strona przyłączeniowa)



Instrukcja montażu znajduje się na następnej stronie.

### Dane techniczne

#### Cechy ogólne

Numer części	<b>09 0631 070 04</b>
Konstrukcja złączy	Męskie złącze do montażu panelowego z kwadratowym kołnierzem
Wersja	Złącze męskie proste
System blokady złączy	śruba
Obtrysk na kablu	pojedyncze przewody
Stopień ochrony	IP40
Przekrój przewodu	IP67 z uszczelką, patrz akcesoria
Zakres temperatur od/do	1,38 mm <sup>2</sup> / AWG 16
Ilość cykli łączenia	-40 °C / 85 °C
Waga (gr)	> 100 cykli łączenia
Numer taryfy celnej	26.81
	85369010

#### Parametry elektryczne

Napięcie znamionowe	63 V
Znamionowe napięcie udarowe	1500 V
Prąd znamionowy (40°C)	12,0 A
Stopień zanieczyszczenia	3
Kategoria przepięciowa	III
Grupa materiałowa	II
Zgodność z EMV	nieekranowany

#### Materiał

Materiał korpusu styków	PA
Materiał styku	CuZn (mosiądz)
Pokrycie styku	Au (złoto)
REACH SVHC	CAS 7439-92-1 (Lead)

# Karta charakterystyki produktu

## Technika automatyzacji - dostarczenie napięcia i mocy

Oznaczenie	M12-T Męskie złącze do montażu panelowego z kwadratowym kołnierzem, Kontaktów: 4, nieekranowany, pojedyncze przewody, IP40, UL
Grupa produktów	M12-T seria 813
Numer zamówienia	09 0631 070 04

Numer SCIP bdc5933-9a2e-47f1-b05f-60769ca803cc

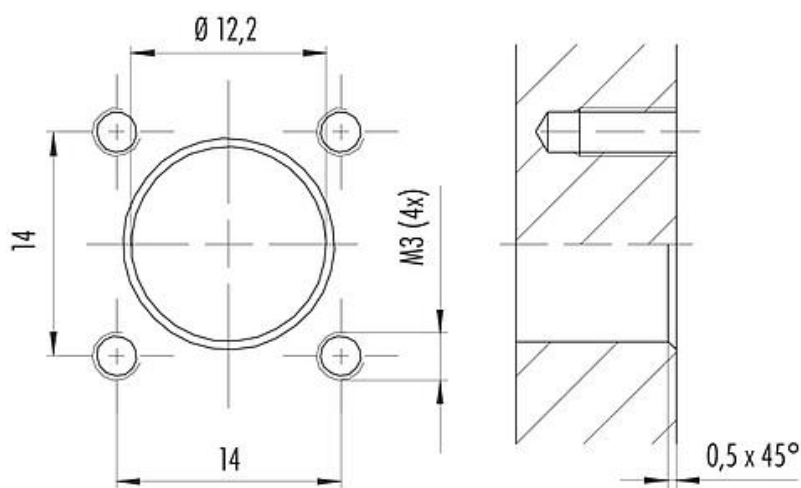
### Zezwolenia/zatwierdzenia

Wstęp UL

### Klasyfikacje

eCl@ss 11.1 27-44-01-09  
ETIM 7.0 EC003569

### Próbka montażowa



#### Voraussetzungen für Schutzart IP67:

1. Verwendung von Dichtung, Best.-Nr. 16 0959 000
2. Gewinde M3 (4x) als Gewindefacklöcher oder Schraubenköpfe abgedichtet

#### Requirements for Degree of protection IP67:

1. Use of sealing, Ordering-No. 16 0959 000
2. M3 thread (4x) sealed as a threaded blind holes or screw heads

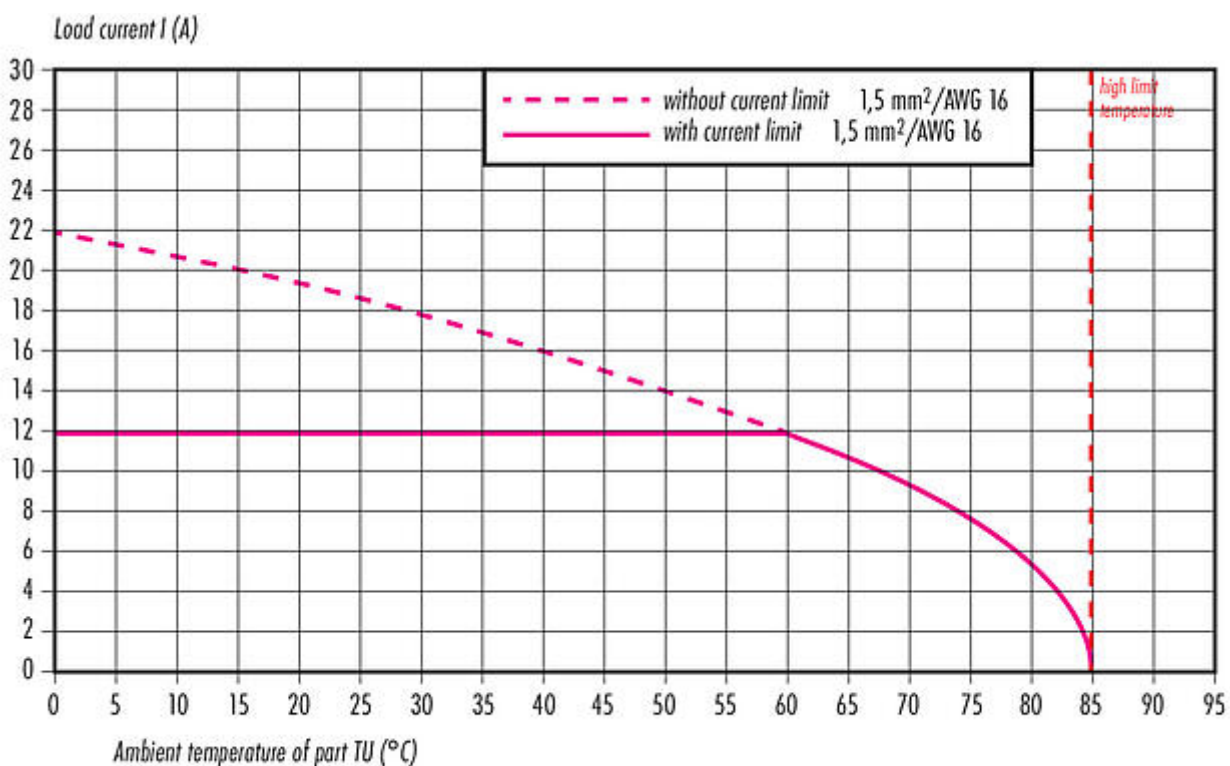
# Karta charakterystyki produktu

## Technika automatyzacji - dostarczenie napięcia i mocy



Oznaczenie	M12-T Męskie złącze do montażu panelowego z kwadratowym kołnierzem, Kontaktów: 4, nieekranowany, pojedyncze przewody, IP40, UL
Grupa produktów	M12-T seria 813
Numer zamówienia	09 0631 070 04

### Krzywa malejąca



Oznaczenie	<b>M12-T Męskie złącze do montażu panelowego z kwadratowym kołnierzem, Kontaktów: 4, nieekranowany, pojedyncze przewody, IP40, UL</b>
-	-
Grupa produktów	<b>M12-T seria 813</b>
Numer zamówienia	<b>09 0631 070 04</b>

### Uwagi dotyczące bezpieczeństwa

Złącza zostały stworzone do zastosowań w inżynierii instalacji, sterowaniu i budowie wyposażenia elektrycznego. Użytkownik jest odpowiedzialny za sprawdzenie, czy złącza mogą być używane również do innych zastosowań.

Złącza wtykowe o stopniu ochrony IP67 i IP68 nie nadają się do stosowania pod wodą. W przypadku stosowania na zewnątrz złącza wtykowe należy oddzielnie zabezpieczyć przed korozją. Więcej informacji na temat klas ochrony IP można znaleźć w centrum pobierania w sekcji "Informacje Techniczne".