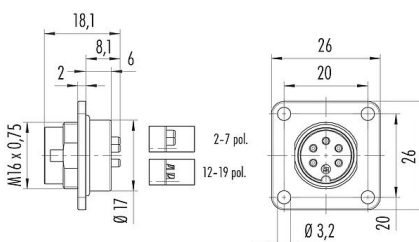


|                  |  |
|------------------|--|
| Oznaczenie       | <b>M16 IP67</b> Męskie złączka do montażu panelowego z kwadratowym kołnierzem, Kontaktów: 16, nieekranowany, lutowanie, IP67, UL |
| Grupa produktów  | <b>M16 IP67</b> seria 723  |
| Numer zamówienia | <b>09 0507 300 16</b>  |

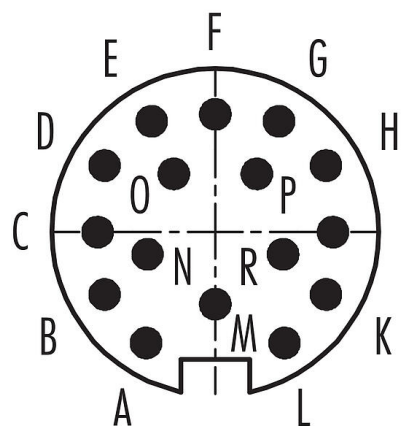
**Ilustracja**



**Rysunek z wymiarami**



**Układ styków (strona przyłączeniowa)**



Instrukcja montażu znajduje się na następnej stronie.

**Dane techniczne**

**Cechy ogólne**

|                         |   |
|-------------------------|---|
| Numer części            | <b>09 0507 300 16</b>   |
| Konstrukcja złączki     | Męskie złączka do montażu panelowego z kwadratowym kołnierzem |
| Wersja                  | Złączka męskie proste   |
| System blokady złączki  | śruba   |
| Obtrysk na kablu        | lutowanie   |
| Stopień ochrony         | IP67  |
| Przekrój przewodu       | 0,25 mm <sup>2</sup> / AWG 24                                 |
| Zakres temperatur od/do | -40 °C / 95 °C  |
| Ilość cykli łączenia    | > 500 cykli łączenia  |
| Waga (gr)               | 13.48   |
| Numer taryfy celnej     | 85369010  |

**Parametry elektryczne**

|                             |                      |
|-----------------------------|----------------------|
| Napięcie znamionowe         | 60 V                 |
| Znamionowe napięcie udarowe | 500 V                |
| Prąd znamionowy (40°C)      | 3,0 A                |
| Rezystancja izolacji kabla  | ≥ 10 <sup>10</sup> Ω |
| Stopień zanieczyszczenia    | 1                    |
| Kategoria przepięciowa      | I                    |
| Grupa materiałowa           | III                  |
| Zgodność z EMV              | nieekranowany        |

# Karta charakterystyki produktu

## Miniaturowe złączka



|                  |  |
|------------------|--|
| Oznaczenie       | M16 IP67 Męskie złącze do montażu panelowego z kwadratowym kołnierzem, Kontaktów: 16, nieekranowany, lutowanie, IP67, UL |
| Grupa produktów  | M16 IP67 seria 723   |
| Numer zamówienia | 09 0507 300 16   |

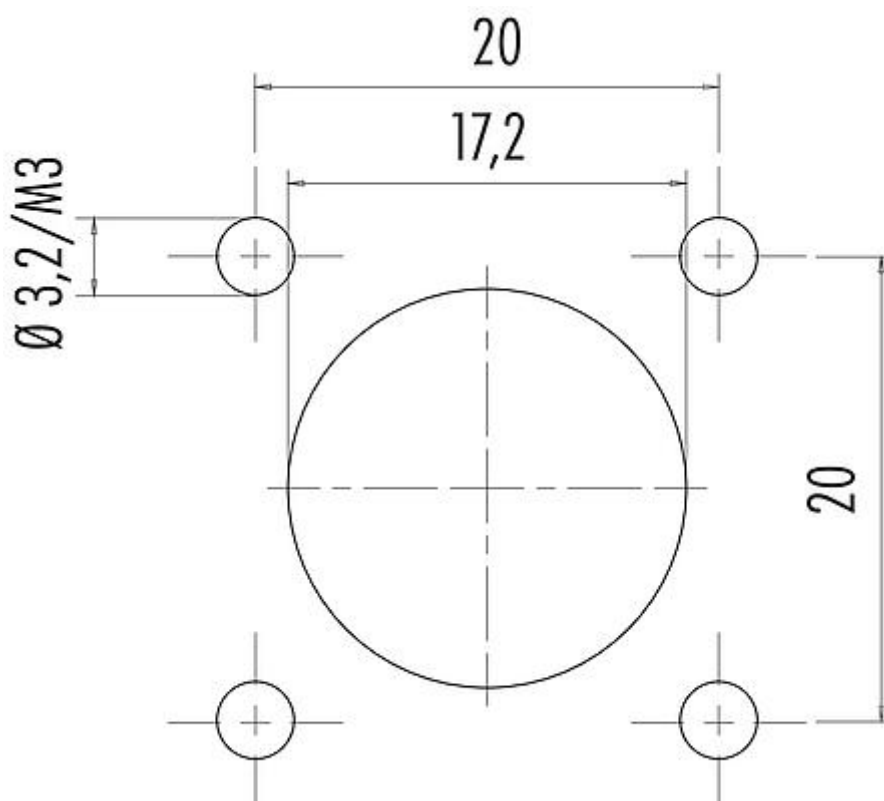
### Materiał

|                               |                           |
|-------------------------------|---------------------------|
| Materiał styków               | Odlew cynkowy, niklowany  |
| Materiał korpusu styków       | PBT (UL94V-0)             |
| Materiał styku                | CuZn (mosiądz)            |
| Pokrycie styku                | Au (złoto)                |
| Materiał elementu blokującego | Odlew cynkowy, niklowany  |
| REACH SVHC                    | CAS 7439-92-1 (Lead)      |
| Numer SCIP                    | SCIP-number not available |

### Zezwolenia/zatwierdzenia

|       |    |
|-------|----|
| Wstęp | UL |
|-------|----|

### Próbka montażowa



|                  |   |
|------------------|---|
| Oznaczenie       | <b>M16 IP67</b> Męskie złącze do montażu panelowego z kwadratowym kołnierzem, Kontaktów: 16, nieekranowany, lutowanie, IP67, UL |
| -                | -   |
| Grupa produktów  | <b>M16 IP67</b> seria 723   |
| Numer zamówienia | <b>09 0507 300 16</b>   |

### Uwagi dotyczące bezpieczeństwa

Złącza zostały stworzone do zastosowań w inżynierii instalacji, sterowaniu i budowie wyposażenia elektrycznego. Użytkownik jest odpowiedzialny za sprawdzenie, czy złącza mogą być używane również do innych zastosowań.

Złącza wtykowe o stopniu ochrony IP67 i IP68 nie nadają się do stosowania pod wodą. W przypadku stosowania na zewnątrz złącza wtykowe należy oddzielnie zabezpieczyć przed korozją. Więcej informacji na temat klas ochrony IP można znaleźć w centrum pobierania w sekcji "Informacje Techniczne".

Specyfikacja stopnia ochrony ma zastosowanie pod warunkiem, że cztery otwory montażowe są wykonane jako otwory nieprzelotowe.