

# Karta charakterystyki produktu

## Miniaturowe złącza

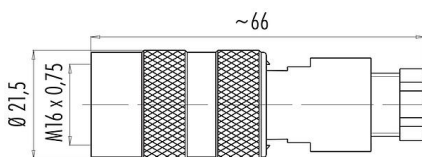


Oznaczenie	M16 IP67 Zeńskie złącze kablowe proste, Kontaktów: 16, 6,0-8,0 mm, nieekranowany, lutowanie, IP67
Grupa produktów	M16 IP67 seria 723
Numer zamówienia	09 0506 70 16

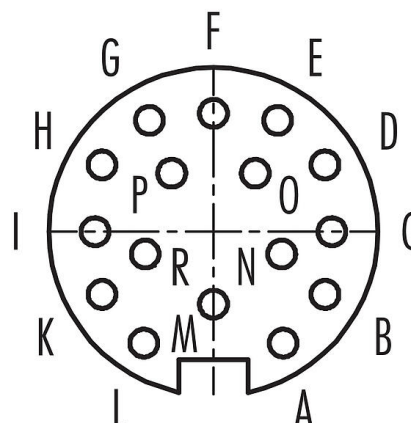
### Ilustracja



### Rysunek z wymiarami



### Układ styków (strona przyłączeniowa)



Instrukcja montażu znajduje się na następnej stronie.

## Dane techniczne

### Cechy ogólne

Numer części	09 0506 70 16
Konstrukcja złączy	Zeńskie złącze kablowe proste
Wersja	Złącze żeńskie proste
System blokady złączy	śruba
Obtrysk na kablu	lutowanie
Stopień ochrony	IP67
Przekrój przewodu	0,25 mm <sup>2</sup> / AWG 24
Wyjście kablowe	6,0-8,0 mm
Zakres temperatur od/do	-40 °C / 95 °C
Ilość cykli łączenia	> 500 cykli łączenia
Waga (gr)	40.92
Numer taryfy celnej	85369010

### Parametry elektryczne

Napięcie znamionowe	60 V
Znamionowe napięcie udarowe	500 V
Prąd znamionowy (40°C)	3,0 A
Rezystancja izolacji kabla	≥ 10 <sup>10</sup> Ω
Stopień zanieczyszczenia	1
Kategoria przepięciowa	I
Grupa materiałowa	III
Zgodność z EMV	nieekranowany

# Karta charakterystyki produktu

## Miniaturowe złączka



Oznaczenie	<b>M16 IP67</b> Zeńskie złączka kablowe proste, Kontaktów: 16, 6,0-8,0 mm, nieekranowany, lutowanie, IP67
Grupa produktów	<b>M16 IP67</b> seria 723
Numer zamówienia	<b>09 0506 70 16</b>

### Materiał

Materiał styków	PA
Materiał korpusu styków	PBT (UL94V-0)
Materiał styku	CuSn (brąz)
Pokrycie styku	Au (złoto)
REACH SVHC	CAS 96-45-7 (Imidazolidine-2-thione) CAS 7439-92-1 (Lead)
Numer SCIP	cde598dc-3ebe-4741-ae0b-ca77a716c850

### Klasyfikacje

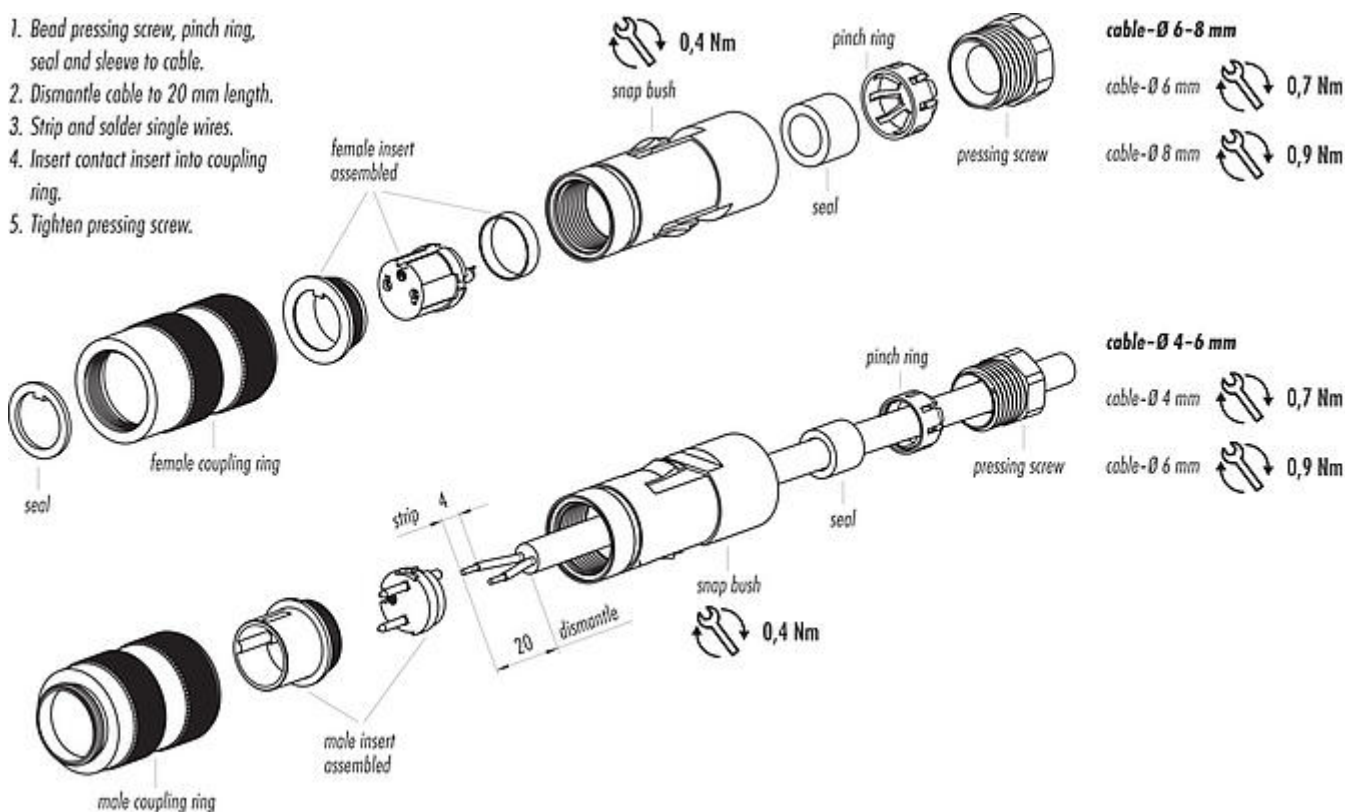
eCl@ss 11.1	27-44-01-09
ETIM 7.0	EC003569

### Deklaracje zgodności

Dyrektywa niskonapięciowa	2014/35/EU (EN 60204-1:2018;EN 60529:1991)
---------------------------	--------------------------------------------

### Instrukcja montażu

1. Bead pressing screw, pinch ring, seal and sleeve to cable.
2. Dismantle cable to 20 mm length.
3. Strip and solder single wires.
4. Insert contact insert into coupling ring.
5. Tighten pressing screw.



Oznaczenie	M16 IP67 Zeńskie złącze kablowe proste, Kontaktów: 16, 6,0-8,0 mm, nieekranowany, lutowanie, IP67
-	-
Grupa produktów	M16 IP67 seria 723
Numer zamówienia	09 0506 70 16

### Uwagi dotyczące bezpieczeństwa

Złącza zostały stworzone do zastosowań w inżynierii instalacji, sterowaniu i budowie wyposażenia elektrycznego. Użytkownik jest odpowiedzialny za sprawdzenie, czy złącza mogą być używane również do innych zastosowań.

Złącza wtykowe o stopniu ochrony IP67 i IP68 nie nadają się do stosowania pod wodą. W przypadku stosowania na zewnątrz złącza wtykowe należy oddzielnie zabezpieczyć przed korozją. Więcej informacji na temat klas ochrony IP można znaleźć w centrum pobierania w sekcji "Informacje Techniczne".

Aby zablokować złącze kablowe w złączu urządzenia, gwintowany pierścień jest 'ręcznie' dokręcany (ok. 50 cNm).